

ILVA20 / MVT10

Debietmeter en verschuldruk transmitter voor verzadigde en oververhitte stoom

Beschrijving

De Spirax Sarco DN150 tot DN300 debietmeter is uitsluitend ontworpen voor gebruik met verzadigde of oververhitte stoom, en kan eveneens gebruikt worden als netto energiemeter op stoomtoepassingen. Hij heeft een veranderlijke doorlaat en terugstelveer die een drukverschil produceert dat recht evenredig is met het debiet. De elektronica voorziet in een stroomlus, frequentie, RS485 en Modbus uitgangen. Het stoomdebiet wordt dichtheid gecompenseerd. De leidingdruk wordt eveneens gemeten.

Normen

Deze producten zijn volledig conform de richtlijnen aangaande Drukapparatuur (PED), dragen de CE markering en vallen onder volgende PED categorieën:

Product		Gassen		Vloeistoffen	
		G1	G2	G1	G2
ILVA20	DN150 – DN200	3	3	2	SEP
	DN250 – DN300	3	3	2	1

IP rating IP65 met correcte wartelmoer

Elektromagnetische Compatibiliteit Richtlijn 2014/30/EU

Kalibratie ISO 17025

Ontworpen voor ASME BPVC Sectie V111

Veiligheidsvoorschriften voor elektrische apparatuur voor meting, controle en laboratorium gebruik EN61010-1:2010
UL/CSA 61010-1:2012 (3^e editie)

IP testing EN60529:1992/A2:2013

Elektromagnetische Compatibiliteit – Emissie en Immunititeit EN61326-2-3:2013

Sinus Vibratie Sequentie EN61298-3:2008 Sectie 7

Transport Vibratie EN60068-2-6:2008

Certificaat

Dit producten zijn beschikbaar met certificaat volgens EN 10204 3.1. Certificaten worden enkel geleverd indien gevraagd bij de bestelling.

Dit producten zijn beschikbaar met certificaat volgens EN 10204 3.1. Certificaten worden enkel geleverd indien gevraagd bij de bestelling.

Dit producten zijn beschikbaar met certificaat volgens EN 10204 3.1. Certificaten worden enkel geleverd indien gevraagd bij de bestelling.

Dit producten zijn beschikbaar met certificaat volgens EN 10204 3.1. Certificaten worden enkel geleverd indien gevraagd bij de bestelling.

Dit producten zijn beschikbaar met certificaat volgens EN 10204 3.1. Certificaten worden enkel geleverd indien gevraagd bij de bestelling.

Dit producten zijn beschikbaar met certificaat volgens EN 10204 3.1. Certificaten worden enkel geleverd indien gevraagd bij de bestelling.

Dit producten zijn beschikbaar met certificaat volgens EN 10204 3.1. Certificaten worden enkel geleverd indien gevraagd bij de bestelling.

Dit producten zijn beschikbaar met certificaat volgens EN 10204 3.1. Certificaten worden enkel geleverd indien gevraagd bij de bestelling.

Dit producten zijn beschikbaar met certificaat volgens EN 10204 3.1. Certificaten worden enkel geleverd indien gevraagd bij de bestelling.

Dit producten zijn beschikbaar met certificaat volgens EN 10204 3.1. Certificaten worden enkel geleverd indien gevraagd bij de bestelling.

Dit producten zijn beschikbaar met certificaat volgens EN 10204 3.1. Certificaten worden enkel geleverd indien gevraagd bij de bestelling.

Dit producten zijn beschikbaar met certificaat volgens EN 10204 3.1. Certificaten worden enkel geleverd indien gevraagd bij de bestelling.

Dit producten zijn beschikbaar met certificaat volgens EN 10204 3.1. Certificaten worden enkel geleverd indien gevraagd bij de bestelling.

Dit producten zijn beschikbaar met certificaat volgens EN 10204 3.1. Certificaten worden enkel geleverd indien gevraagd bij de bestelling.

Dit producten zijn beschikbaar met certificaat volgens EN 10204 3.1. Certificaten worden enkel geleverd indien gevraagd bij de bestelling.

Dit producten zijn beschikbaar met certificaat volgens EN 10204 3.1. Certificaten worden enkel geleverd indien gevraagd bij de bestelling.

Dit producten zijn beschikbaar met certificaat volgens EN 10204 3.1. Certificaten worden enkel geleverd indien gevraagd bij de bestelling.

Dit producten zijn beschikbaar met certificaat volgens EN 10204 3.1. Certificaten worden enkel geleverd indien gevraagd bij de bestelling.

Dit producten zijn beschikbaar met certificaat volgens EN 10204 3.1. Certificaten worden enkel geleverd indien gevraagd bij de bestelling.

Dit producten zijn beschikbaar met certificaat volgens EN 10204 3.1. Certificaten worden enkel geleverd indien gevraagd bij de bestelling.

Dit producten zijn beschikbaar met certificaat volgens EN 10204 3.1. Certificaten worden enkel geleverd indien gevraagd bij de bestelling.

Dit producten zijn beschikbaar met certificaat volgens EN 10204 3.1. Certificaten worden enkel geleverd indien gevraagd bij de bestelling.

Dit producten zijn beschikbaar met certificaat volgens EN 10204 3.1. Certificaten worden enkel geleverd indien gevraagd bij de bestelling.

Dit producten zijn beschikbaar met certificaat volgens EN 10204 3.1. Certificaten worden enkel geleverd indien gevraagd bij de bestelling.

Dit producten zijn beschikbaar met certificaat volgens EN 10204 3.1. Certificaten worden enkel geleverd indien gevraagd bij de bestelling.

Dit producten zijn beschikbaar met certificaat volgens EN 10204 3.1. Certificaten worden enkel geleverd indien gevraagd bij de bestelling.

Dit producten zijn beschikbaar met certificaat volgens EN 10204 3.1. Certificaten worden enkel geleverd indien gevraagd bij de bestelling.

Dit producten zijn beschikbaar met certificaat volgens EN 10204 3.1. Certificaten worden enkel geleverd indien gevraagd bij de bestelling.

Dit producten zijn beschikbaar met certificaat volgens EN 10204 3.1. Certificaten worden enkel geleverd indien gevraagd bij de bestelling.

Dit producten zijn beschikbaar met certificaat volgens EN 10204 3.1. Certificaten worden enkel geleverd indien gevraagd bij de bestelling.

Dit producten zijn beschikbaar met certificaat volgens EN 10204 3.1. Certificaten worden enkel geleverd indien gevraagd bij de bestelling.

Dit producten zijn beschikbaar met certificaat volgens EN 10204 3.1. Certificaten worden enkel geleverd indien gevraagd bij de bestelling.

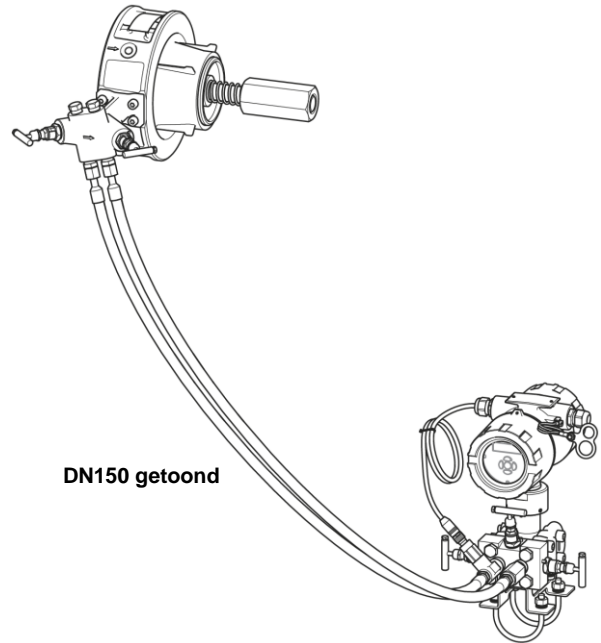
Dit producten zijn beschikbaar met certificaat volgens EN 10204 3.1. Certificaten worden enkel geleverd indien gevraagd bij de bestelling.

Dit producten zijn beschikbaar met certificaat volgens EN 10204 3.1. Certificaten worden enkel geleverd indien gevraagd bij de bestelling.

Dit producten zijn beschikbaar met certificaat volgens EN 10204 3.1. Certificaten worden enkel geleverd indien gevraagd bij de bestelling.

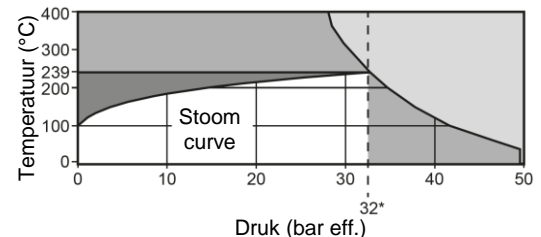
Dit producten zijn beschikbaar met certificaat volgens EN 10204 3.1. Certificaten worden enkel geleverd indien gevraagd bij de bestelling.

Dit producten zijn beschikbaar met certificaat volgens EN 10204 3.1. Certificaten worden enkel geleverd indien gevraagd bij de bestelling.



DN150 getoond

Druk- en temperatuurgrenzen



- Het product **niet** gebruiken in deze zone
- Buiten de werkzone
- Stoom is oververhit in deze zone

Maximale ontwerpdruk	49,6 bar eff. @ 21°C
Maximale ontwerptemperatuur	400°C @ 29,4 bar eff.
Minimale ontwerptemperatuur	0°C (niet-vriezend)
Maximale werkdruk	* 32 bar eff. @ 239°C
Minimale werkdruk	0,6 bar eff.
Maximale werkt temperatuur (verzadiging)	239°C
Minimale werkt temperatuur	0°C (niet-vriezend)
Maximale omgevingstemperatuur elektronica	55°C
Minimale omgevingstemperatuur	0°C
Maximale vochtigheidsniveau elektronica	90% RH (niet-condenserend)
Koudwaterdrukproef	50 bar eff.
Glas display: maximum impact volgens	4J
Milieu Bescherming	IP65

Technische gegevens

Stroomtoevoer	24 Vdc indien via stroomlus 24 Vdc, 0.25 A indien RS 485 gebruikt
Uitgangen	4-20 mA lus (proportioneel volgens massadebiet)
Pulsuitgang	V max. 28 Vdc, R min. 10 kΩ
Communicatiepoorten	RS485/Modbus

Drukval

De maximale drukval over de ILVA is 498 mbar bij maximum debiet.

Karakteristieken

De debietmeter bestaat uit het leiding element, de ILVA20 en de verschuldruk transmitter MVT10, dat de elektronica, het scherm en de statische druktransmitter bevat.

De MVT10 debietmeter heeft ingebouwde elektronica die een dichtheidsgecompenseerd debiet geeft en een LCD scherm. Het M750 display kan gebruikt worden voor een aflezing op afstand, indien nodig, door middel van de 4-20 mA uitgang van de ILVA20/MVT10.

± 2% van de gemeten waarde bij debieten van 12% tot 100% van het maximumdebiet.

± 0,5% van de schaal bij debieten van 2% tot 12% van het debiet.

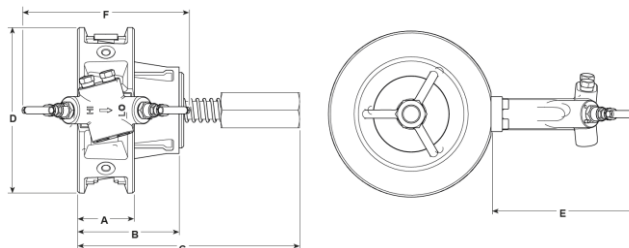
Meetbereik 50:1 typisch

Dimensionering debietmeter Zie berekeningsprogramma op de website: <http://prs.spiraxsarco.com/sizingsuite>.

		Debiet (kg/h)											
		Druk (bar eff.)											
		0,6	1	3	5	7	10	12	15	20	25	30	32
DN150	Max.	5526	6137	8519	10 335	11 866	10 692	15 017	16 627	19 007	21 183	23 157	23 915
	Min.	110	122	170	206	237	213	300	332	380	423	463	478
DN200	Max.	10 436	11 591	16 090	19 520	22 411	26 144	28 361	31 403	35 898	40 008	43 736	45 167
	Min.	208	231	321	390	448	522	567	628	717	800	874	903
DN250	Max.	14 969	16 627	23 079	27 999	32 147	37 500	40 682	45 044	51 492	57 387	62 735	64 788
	Min.	299	332	461	559	642	750	813	900	1 029	1 147	1 254	1 295
DN300	Max.	20 894	23 207	32 213	39 080	44 869	52 341	56 781	62 870	71 869	80 098	87 561	90 427
	Min.	417	464	644	781	897	1 046	1 135	1 257	1 437	1 601	1 751	1 808

ILVA20 afmetingen/gewicht (benaderend) in mm en kg

Afmeting	A	B	C	D	E	F	Gewicht
DN150	75	134	293	218	193	221	18
DN200	85	161	354	273			28
DN250	104	204	443	330			47
DN300	120	250	535	385			70



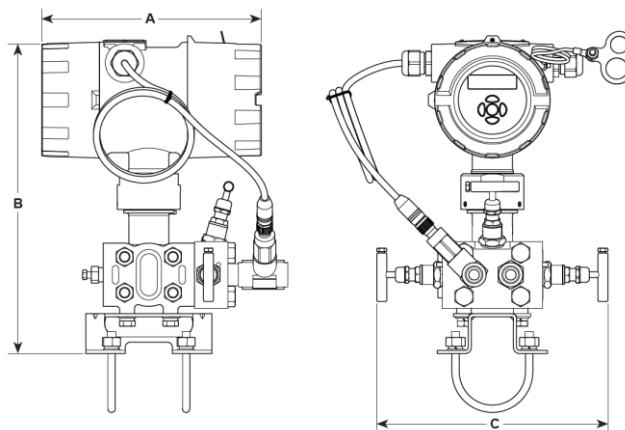
MVT10 afmetingen/gewicht (benaderend) in mm en kg

A	B	C	Gewicht
209	264	220	8

De ILVA20/MVT10 kan geleverd worden met impuls slangen, 3/8 NPT geschroefd, 1m of 2m lang.

De ILVA20/MVT kan ook zonder impuls slangen geleverd worden, impulsleidingen zijn dan te voorzien door de klant.

Impuls slangen	Gewicht	
3/8 NPT	1m	0,5 (paar)
	2m	1 (paar)



U bouten om op DN50 leiding te bevestigen

Veiligheidsinformatie, installatie en onderhoud

Voor volledig details, zie de Installatie en Onderhoudsinstructies (IP-P337-69) meegeleverd met het product.

Volgende richtlijnen gelden bij montage:

De Gilflo ILVA wordt gemonteerd in een recht stuk leiding, stroomopwaarts minstens 6D lang, (D = de leidingdiameter). Stroomafwaarts volstaat een recht stuk met lengte 3D. Afsluiters, fittings of andere appendages zijn niet toegestaan binnen deze lengtes. Is de DN van de leiding stroomopwaarts de Gilflo ILVA groter, dan dient de rechte leiding met zelfde doorlaat als de meter stroomopwaarts, vermeerderd te worden tot 12D. Evenzo, wordt de ILVA geïnstalleerd na twee 90° bochten in verschillend vlak, na een reduceertoestel of na een klep met gereduceerde doorlaat, dan dient de rechte leiding met zelfde doorlaat als de meter, vermeerderd te worden naar 12D.

De leiding stroomopwaarts en stroomafwaarts dient glad te zijn, liefst naadloos, zonder laskorrels of bramen erin.

De Gilflo ILVA dient goed concentrisch gemonteerd te worden.

De Gilflo wordt normaal in een horizontale leiding gemonteerd. Montage in een verticale leiding (met neerwaartse stroming) is toegelaten, maar dit moet vermeld worden bij bestelling.

Bij gebruik op stoom volgt men de regels van de goede praktijk:

- Goede ontwatering van de leidingen.
- Goede uitlijning en ophanging van de leidingen.
- Alleen excentrische reducties gebruiken.

Reserveonderdelen

Mogelijke reserveonderdelen worden hier vermeld. Andere onderdelen zijn niet te verkrijgen als reserveonderdeel.

3374380	-	Dichting en bevestiging reservekit
3374381	-	2-weg manifold en bevestiging reservekit
3374382	-	Druksensor en kabel reservekit
3374383	-	Elektronica reservekit
3374484	-	MVT10 reservekit

Verschroting

Het product is recycleerbaar. Indien omzichtig gehandeld wordt, zorgt de verschroting van dit product niet voor ecologisch risico.

Hoe te bestellen

Voorbeeld: 1x Spirax Sarco DN150 debietmeter voor installatie tussen EN 1092 PN40 flenzen. Het medium is verzadigde stoom op 10 bar eff., maximum debiet 10 692 kg/h.