

IFT14

Gesloten vlottercondenspot met Spiratec sensor - Nodulair gietijzer

Beschrijving

Nodulair gietijzeren gesloten-vlottercondenspot met horizontale aansluitingen met doorstroomrichting van rechts naar links (R-L), voorzien van een ingebouwde Spiratec lekdetector en ontluchter. Kan geleverd worden met een voeler om zowel stoomlek als stuwen van condensaat te detecteren (WLS1) of om alleen stoomlek te detecteren (SS1). Kan geïntegreerd worden in alle bestaande Spiratec lekdetectiesystemen.

Capsule (ontluchter)

De BP99/32 capsule gebruikt in de IFT14 is geschikt tot een oververhitting van 150°C bij 0 bar eff. en een oververhitting van 50°C bij 32 bar eff.

Standaarden:

Het product is volledig in overeenstemming met de Europese richtlijn voor drukapparatuur 97/23/EC (PED).


Certificaten:

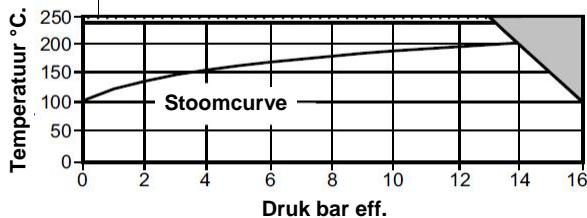
Op aanvraag is het product beschikbaar met Type Test Rapport
Noot: Gelieve duidelijk te specificeren bij bestelling.

Diameters en aansluitingen

½" en ¾" BSP of NPT binnendraad

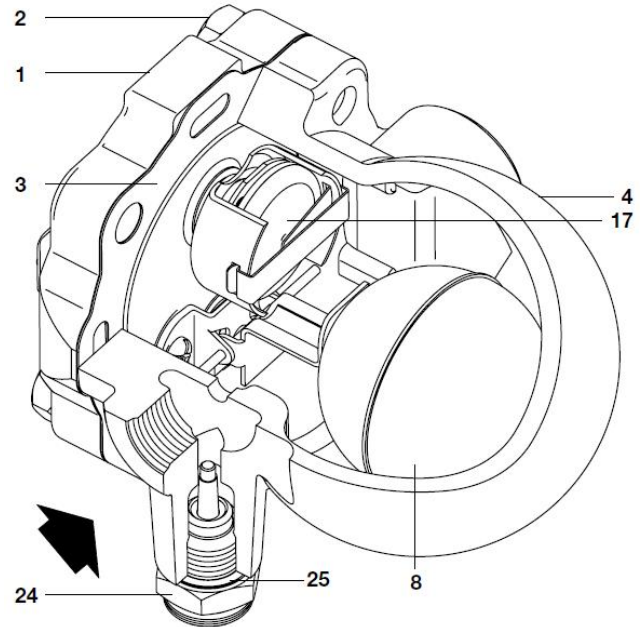
Druk- en temperatuurgrenzen (ISO 6552)

 De condenspot niet gebruiken in deze zone wegens beperking voeler



 De condenspot niet gebruiken in deze zone.

Ontwerp van het huis	PN16	
PMA – Maximum toelaatbare druk	16 bar eff. @ 100°C	
TMA – Maximum toelaatbare temperatuur	250°C @ 13 bar eff.	
Minimum toelaatbare temperatuur	-10°C	
PMO – Maximum werkdruk verzadigde stoom	14 bar eff.	
TMO – Maximum werktemperatuur	240°C @ 13 bar eff.	
Minimum werktemperatuur	0°C	
	IFT14-4,5	4,5 bar
ΔPMX Maximum differentieële druk	IFT14-10	10 bar
	IFT14-14	14 bar
Koudwaterdrukproef		24 bar eff.

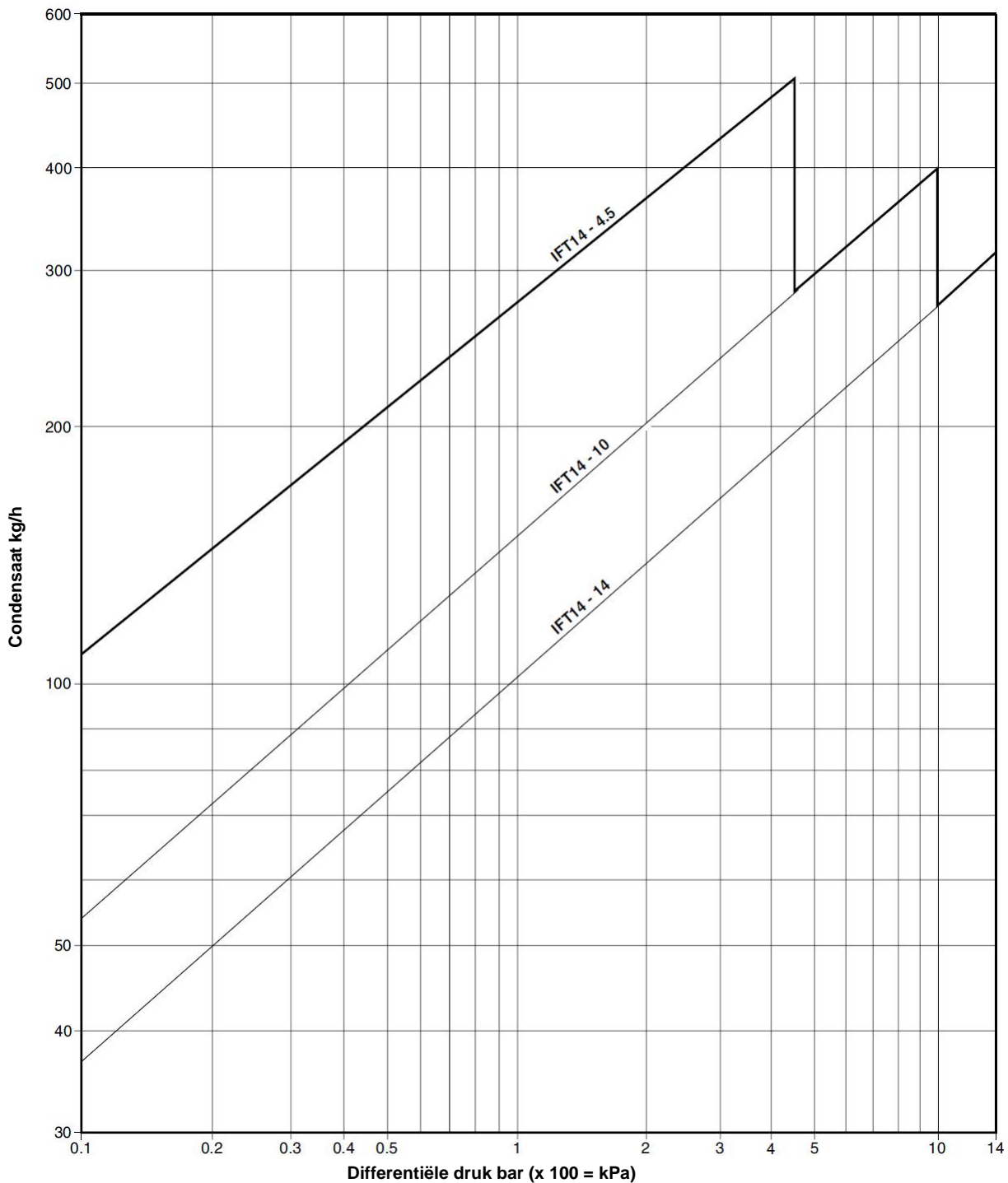


Constructie

Nr	Omschrijving	Materiaal	
1	Huis	Nodulair gietijzer	DIN 1693 GGG 40
2	Dekselbouten	Staal	Gr. 8.8
3	Dekselpakking	RVS Versterkt grafiet	
4	Deksel	Nodulair gietijzer	DIN 1693 GGG 40
5*	Klepzitting	Roestvrijstaal	BS 970 431 S29
6*	Pakking klepzitting en ontluchter	Roestvrijstaal	BS 1449 304 S11
7*	bevestigingsschroeven klepmechanisme	Roestvrijstaal	BS 6105 CI A2-70
8	Vlotter en hefboom	Roestvrijstaal	BS 1449 304 S16
10*	Scharnierplaat	Roestvrijstaal	BS 1449 304 S16
11*	As	Roestvrijstaal	
17	Ontluchter	Roestvrijstaal	
18*	Pakking ontluchter	RVS	BS 1449 304 S11
24	Voeler	Roestvrijstaal	BS 1449 304 S16
25	Voelerpakking	Roestvrijstaal	BS 1449 304 S16
27	Beschermkop (niet getekend)	Staal	

*Onderdelen 5, 6, 7, 10, 11 en 18 zijn duidelijker getekend op blz.3.

Capaciteiten

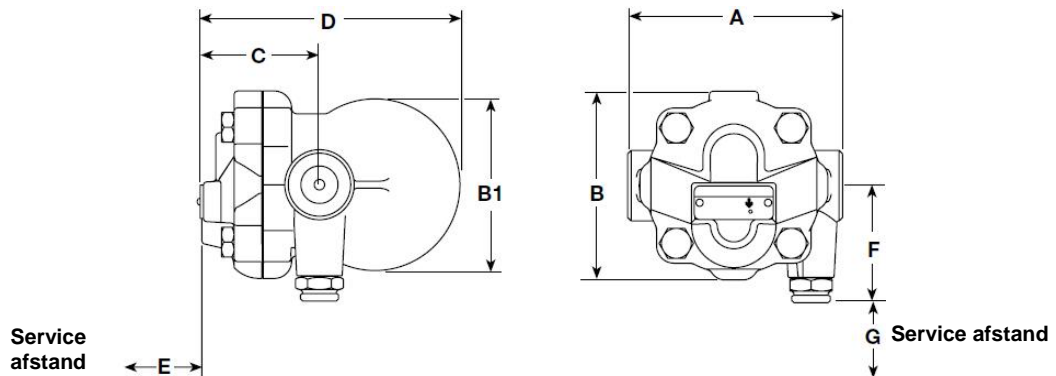
**Bijkomende capaciteit door thermostatische ontluister (TV) bij opstartvoorwaarden.**

Bovenstaande capaciteiten gelden voor condensaat op verzadigingstemperatuur. Bij koude opstart zorgt de ingebouwde thermostatische ontluister voor extra condensaatafvoer in parallel met de hoofdklep. Bij IFT14-4,5 komt dit neer op een minimum extra capaciteit van 50%. Bij de IFT14-10 en IFT14-14 komt dit neer op een minimum extra capaciteit van 100%. Onderstaande tabel geeft de minimum extra capaciteit ten gevolge van de ontluister.

ΔP (bar)	0,5	1	2	3	4,5	7	10	14
	Minimale extra capaciteit koud water in kg/h							
½" en ¾"	70	140	250	380	560	870	1130	1500

Afmetingen/gewicht (benaderd) in mm en kg

DN	A	B	B1	C	D	E	F	G	Gewicht
1/2"	122,5	107	96	67	147	105	66	33	2,9 kg
3/4"	122,5	107	96	67	147	105	66	33	2,9 kg



Veiligheid-, installatie- en onderhoudsinstructies

Volledige installatie- en onderhoudsinstructies (IM-F001-30) worden meegeleverd met het product.

Installatie:

De condenspot moet ingebouwd worden met de pijl op het huis in de zin van de doorstroming. De pijl op het typeplaatje moet vertikaal naar beneden gericht zijn. Plaats een filter met perforatie 0,8 mm voor de condenspot.

Recyclage:

Dit product is volledig recycleerbaar. Er wordt geen ecologische schade veroorzaakt bij verwijdering.

Specificatie

Voorbeeld: 1 - Spirax-Sarco gesloten vlottercondenspot IFT14-4.5 1/2" BSP met ingebouwde voeler type WLS1 voor detectie van stoomlek en sturen van condensaat of met ingebouwde voeler type SS1, alleen voor detectie van stoomlek. De voeler is compatibel met alle bestaande Spiratec indicatoren, monitoren en contactdozen t.w.:

- R1 afstandscontactdoos voor één meetpunt.
- R12 afstandscontactdoos voor 12 meetpunten.
- Type 30 indicator
- R16C condenspot monitor met PNP of NPT uitgang voor 16 condenspotten.

Reservedelen:

De beschikbare reservedelen zijn getekend in volle lijn. Onderdelen in streeplijn zijn niet leverbaar als reservedelen.

Set mechanisme met vlotter	3, 5, 6, 7 (2x), ,8, 10, 11
Ontluchter	3, 17, 18
Set dichtingen (3 stuks)	3
Voeler en voelerpakking	24, 25

Gebruik bovenstaande omschrijving en vermeld daarbij type (met maximale druk) en DN van de condenspot.

Voorbeeld - Set mechanisme met vlotter voor IFT14-4.5 1/2" met ingebouwde voeler.

Nota: Het drukbereik is 4,5, 10 of 14 bar

Aanbevolen aanspanmomenten

Item	Of mm	Nm	
2	SW 17	M10 x 30	45 - 55
5	SW 17		50 - 55
7		M4 x 6	2,5 - 3,0
17	SW 17		50 - 55
14	SW 24		50 - 55

