

## HV3 Afsluiters

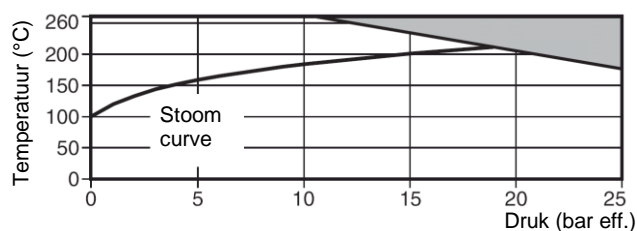
### Beschrijving

Bronzen klepafluiser voor stoom, water, olie en lucht volgens BS 5154 Serie A

### Diameters en aansluitingen

1/2", 3/4", 1", 1 1/4", 1 1/2" en 2" met BSP binnendraad

### Druk- en temperatuurgrenzen



Niet gebruiken in deze zone

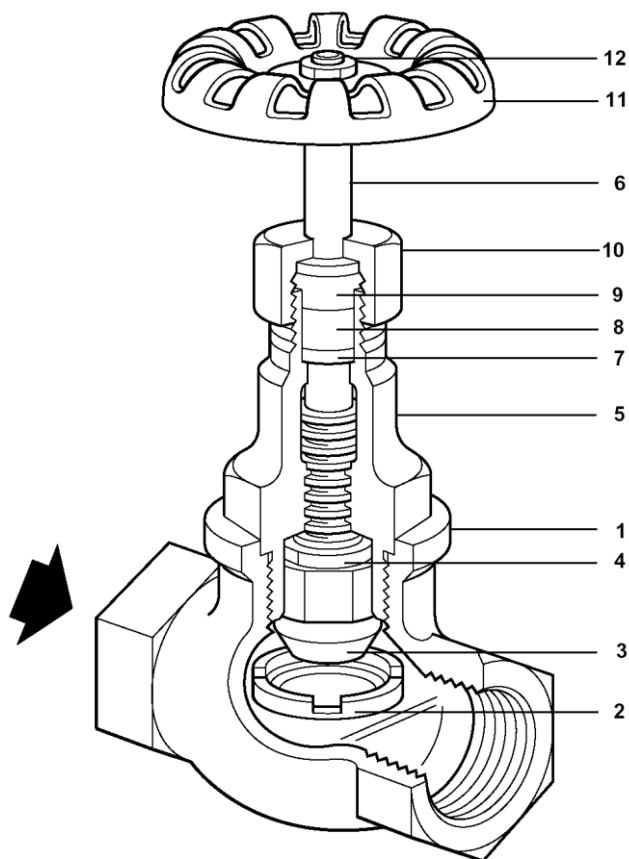
Ontwerp van het huis	PN25
PMA – Maximum toelaatbare druk	25 bar eff. @ 170°C
TMA – Maximum toelaatbare temperatuur	260°C @ 10,5 bar eff.
Minimum toelaatbare temperatuur	-10°C
PMO – Maximum werkdruk	25 bar eff. @ 170°C
TMO – Maximum werkt temperatuur	260°C @ 10,5 bar eff.
Minimum werkt temperatuur	-10°C
Koudwaterdrukproef	38 bar eff.

### Constructie

Nr.	Omschrijving	Materiaal		
1	Huis	Brons	BS 1400 LG2	
2	Zitting	Roestvrijstaal	AISI 431	
3	Klep	Roestvrijstaal	AISI 431	
4	Borgmoer	Brons	BS 1400 LG2	
5	Deksel	Brons	BS 1400 LG2	
6	Spindel	1/2" - 1"	Roestvrijstaal	BS 970 303 S31
		1 1/4" - 2"	Brons	BS 1400 LG2
7	Drukkring	Brons	BS 1400 LG2	
8	Pakking	PTFE		
9	Pakkingdrukker	Brons	BS 1400 LG2	
10	Pakkingmoer	Brons	BS 1400 LG2	
11	Handwiel (blauw)	Aluminium	DIN 1725 GK-A1 Si 1	
12	Moer	Messing	DIN 17660 MS63	

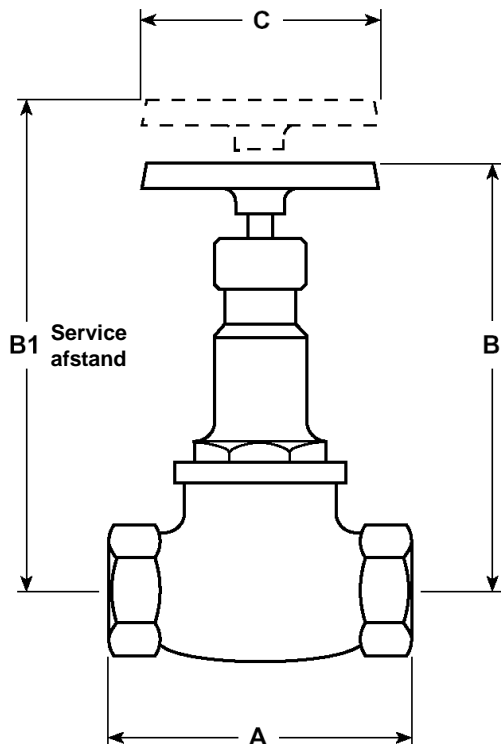
### Kv-waarden

DN	1/2"	3/4"	1"	1 1/4"	1 1/2"	2"
Kv	1,3	1,6	4,2	13,8	19,7	28
Omzetting naar	Cv (UK) = Kv x 0,963		Cv (US) = Kv x 1,156			



## Afmetingen / gewicht (benaderd) in mm en kg

DN	A	B	B1	C	Gewicht
1/2"	67	102	110	60	0,60
3/4"	80	110	125	60	0,86
1"	95	130	146	80	1,30
1 1/4"	112	144	160	100	2,08
1 1/2"	132	144	160	100	2,86
2"	160	174	203	120	4,65



## Montage, onderhoud &amp; veiligheid

Volledige installatie- en onderhoudsinstructies worden meegeleverd met de afsluiter.

## Installatienota:

Zorg ervoor dat de stroomrichting overeenstemt met de pijl op het huis.

## Specificatie

**Voorbeeld:** 1 - Spirax Sarco HV3 klepafsluiter, 1 1/2" BSP

## Reservedelen

Beschikbare reservedelen zijn getekend in zwarte lijn. Onderdelen in grijze lijn zijn niet leverbaar als reservedelen.

Klep en zitting	2, 3
Pakkingset (3 stuks)	8

Gebruik bij het bestellen van reservedelen bovenstaande beschrijving en vermeld daarbij type en DN van de afsluiter.

**Voorbeeld:** 1- Klep en zitting voor 1" HV3 klepafsluiter van Spirax-Sarco.

