

HP45 Bimetaalcondenspot

Beschrijving

De smeedstalen "Byvap" bimetaalcondenspot HP45 van Spirax-Sarco is ontworpen voor de ontwatering van stoomleidingen en verbruikers op hoge druk en temperatuur.

Deze speciaal voor HD-stoom ontworpen condenspotten hebben een inwendige roestvrijstalen erosiebeschermer en kunnen in lijn gereviseerd worden. Zij werken zonder verlies van stoom en voeren bij opstart snel de lucht, andere niet-condenseerbare gassen en grote hoeveelheden koud condensaat af.

Bij eventueel defect stuwen zij geen condensaat. Zij hebben alle een ingebouwde terugslagklep en filterzeef en zijn voorzien van een uitwendig instelmechanisme voor regeling van de afvoertemperatuur van het condensaat.

Normen

Dit product is volledig conform de Richtlijn aangaande Drukapparatuur (PED).

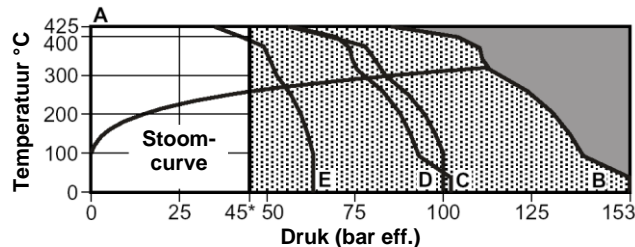
Certificatie

Indien vermeld bij bestelling, leverbaar met materiaalcertificaat volgens EN 10204 3.1.

Diameters en aansluitingen

½", ¾" en 1" met binnendraad BSP, NPT, socket weld volgens ANSI B16.11 en butt weld volgens ANSI B 16.25
DN15, DN20 en DN25 met flenzen PN63, PN100 of ANSI 600.

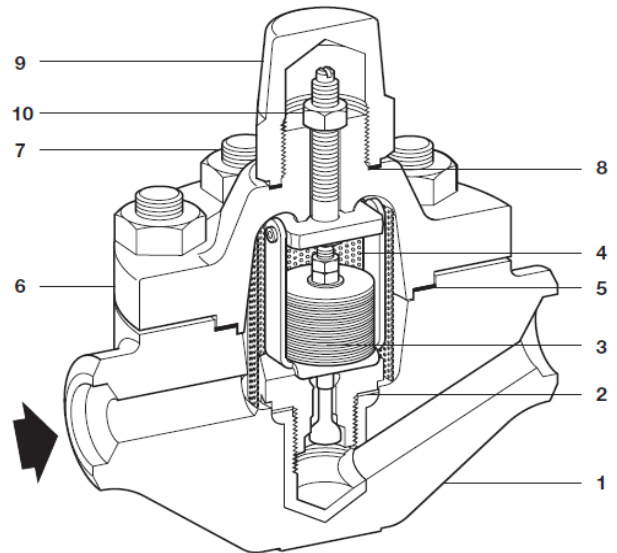
Druk- en temperatuurgrenzen



- Condenspot niet gebruiken in deze zone
- Beschadiging van het binnenwerk is mogelijk bij gebruik van de condenspot binnen deze zone

- A – B BSP/NPT, SW en BW
- A – C Flenzen ANSI 600
- A – D Flenzen PN100
- A – E Flenzen PN63

Ontwerp van het huis	PN150, Class 900 volgens ANSI B16.34
PMA Maximum toelaatbare druk	153 bar eff. @ 38°C
TMA Maximum toelaatbare temperatuur	425°C @ 86 bar eff.
Minimum toelaatbare temperatuur	0°C
PMO Maximum werkdruk	45 bar eff. @ 425°C
TMO Maximum werktemperatuur	425°C @ 45 bar eff.
Minimum werktemperatuur	0°C
Nota: voor lagere temperaturen, consulteer Spirax Sarco	
Minimum inlaatdruk voor goede werking	15 bar eff.
ΔPMX De goede werking vereist dat de tegendruk niet hoger wordt dan 90% van de voordruk.	
Koudwaterdrukproef	229 bar eff

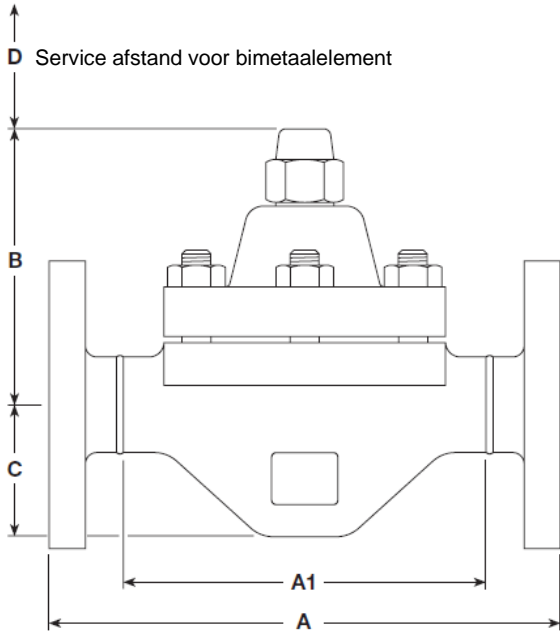


Constructie

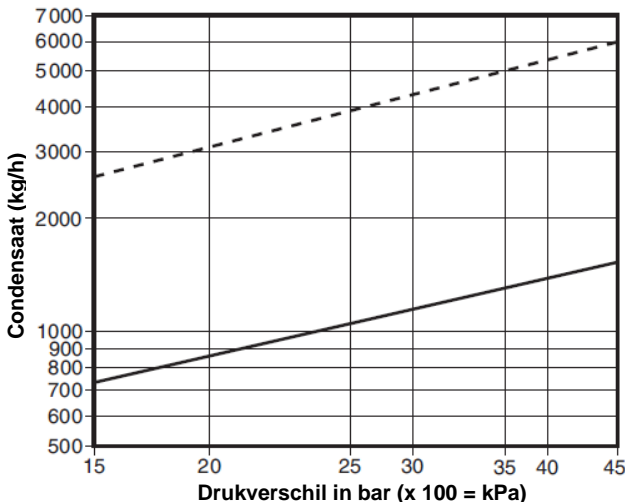
Nr.	Omschrijving	Materiaal
1	Huis	Staal ASTM A105N
2	Pakking van de zitting	Roestvrijstaal AISI 304
3	Bimetaal element	Roestvrijstaal -
4	Zeef	Roestvrijstaal AISI 304L
5	Dekselpakking	Spiraalvormig roestvrijstaal en grafiet (asbestvrij)
6	Deksel	Staal ASTM A105N
7	Dekselbouten	Staal ASTM A193 Gr. B7
	Dekselmoeren	Staal ASTM A194 Gr. 2H
8	Pakking dop	Roestvrij staal met versterkt grafiet
9	Dop	Staal ASTM A105
10	Borgmoer	Staal -

Afmetingen/gewicht (benaderd) in mm en kg

DN		A	A1	B	C	D	Gewicht
1/2" 3/4" 1"		-	160	124	58	150	6,5
DN15	PN63/PN100	235	-	124	58	150	11,0
	ANSI 600	235	-	124	58	150	9,5
DN20	PN63/PN100	235	-	124	58	150	11,5
	ANSI 600	235	-	124	58	150	10,0
DN25	PN63/PN100	235	-	124	58	150	12,0
	ANSI 600	235	-	124	58	150	10,5



Capaciteiten



Heetwaterdebiet ————— Koudwaterdebiet - - - - -

Veiligheid, installatie en onderhoud

Voor alle informatie angaande veiligheid, installatie en onderhoud, zie de instructies IM-P623-03 die meegeleverd worden met het product

Recyclage

Dit product is recycleerbaar. Er is geen ecologisch gevaar te verwachten indien de recyclage van dit product met de nodige zorgvuldigheid gebeurt.

Specificatie

Voorbeeld: 1- Bimetaalcondenspot van Spirax-Sarco type "Byvap" HP45 DN 1/2" met socket weld aansluitingen.

Reservedelen

Beschikbare reservedelen zijn hieronder beschreven. Er zijn geen andere delen verkrijgbaar.

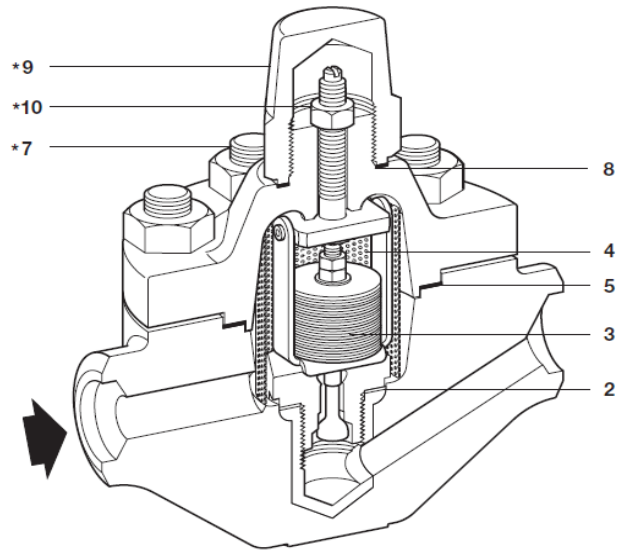
Beschikbare reservedelen

Set bimetaalelement	2, 3, 4, 5, 8
Dekselpakking (pakket van 3)	5
Pakkingset	2, 5, 8
Zeef	4

Hoe reservedelen te bestellen



Gebruik bij het bestellen van reservedelen steeds bovenstaande omschrijving en vermeld daarbij type en DN van de bimetaalcondenspot.

Voorbeeld: 1- Set bimetaalelement voor 1" Spirax Sarco type 'BYVAP' HP45 bimetaalcondenspot.



* Items 7, 9 en 10 zijn niet verkrijgbaar als reservedelen.

Aanbevolen aanspanmomenten

Nr.		of		Nm
3	36 A/F			120 - 132
7	22 A/F			70 - 77
9	29 A/F			80 - 88
10	13 A/F			5