

# spirax sarco

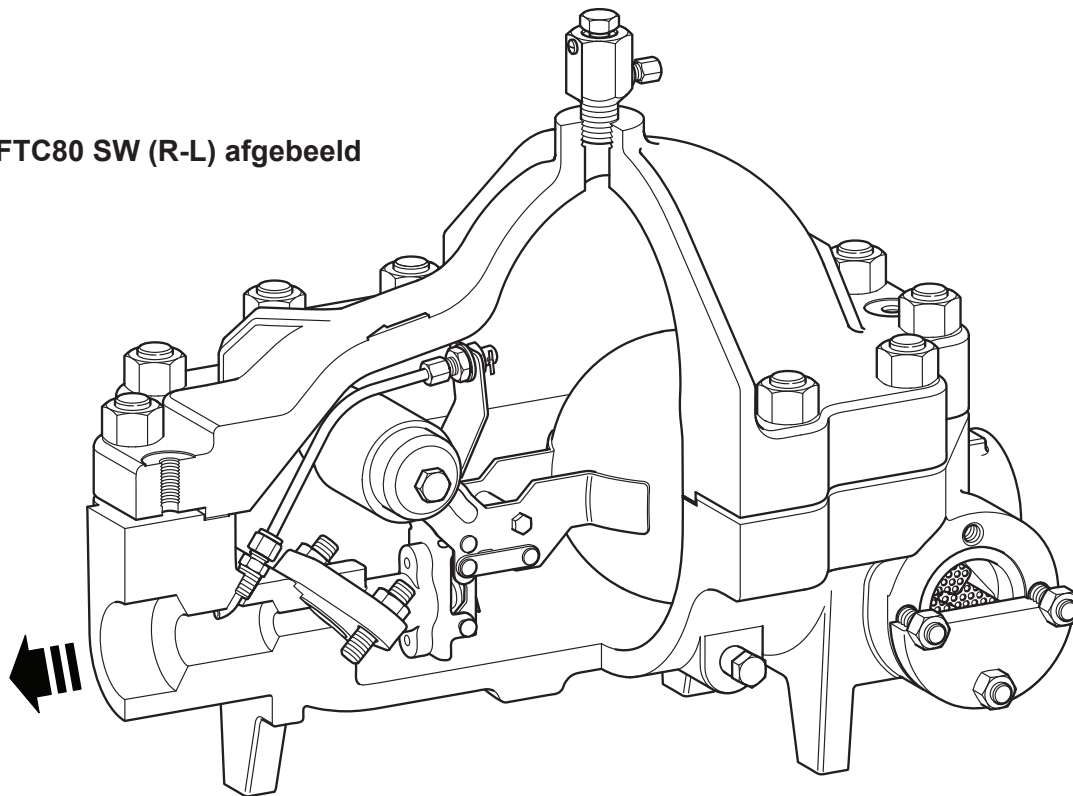
TI-P179-03-NL  
CMGT-UKn-05

## FTC80

## Gietstaal

## DN40 en DN50 gesloten vlottercondenspot met EN huis

2" FTC80 SW (R-L) afgebeeld



### Beschrijving

Standaard wordt de FTC80 vlotter condenspot geleverd met een rechts-links (R-L) stromingsconfiguratie met horizontale aansluitingen en een voorziening voor het toevoegen van een ontluchtingsoptie; de unit wordt geleverd met een 3/4" socket weld aansluiting in het deksel met een plug die in de fitting wordt geschroefd. De condenspot is ontworpen voor montage op de vloer en is geschikt voor de meeste proces- en drainagetoepassingen onder hoge druk. Het eenvoudige robuuste vlottermechanisme zorgt voor een uitstekende weerstand tegen waterslagen. Alle interne onderdelen zijn gemakkelijk toegankelijk voor inline onderhoud en een afvoerpoort zorgt voor een volledige huis-ontwatering. Het heeft een grote, onderhoudbare filter dat de onderhoudsintervallen verlengt, die zich bevindt in een toegankelijke kamer met flens.

### Beschikbare opties

Fabriek gemonteerde externe BDV2-ontluchter met een 1/2" BSP-schroefaansluiting

Ingebouwde interne vaste ontluchting voor continue afvoer van lucht en andere incondenseerbare gassen

**Opmerking:** Als standaard wordt de unit geleverd met een 3/4" socket weld aansluiting in het deksel met een 3/8" BSP geschroefde plug gemonteerd.

### Standaard

Dit product voldoet volledig aan de vereisten van de Richtlijn Drukapparatuur (PED).

### Certificering

Dit product is verkrijgbaar met certificering volgens EN 10204 3.1 voor het huis, het deksel, de bevestigingen, de zeefflens en de BDV2-ontluchter.

**Opmerking:** Alle certificering/inspectie-eisen moeten worden vermeld op het moment van bestelling.

## Diameters en aansluitingen

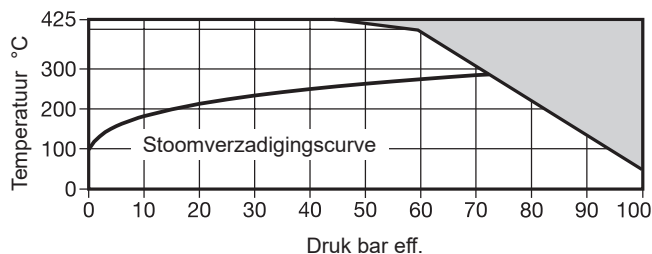
DN40 en DN50 socket weld BS 3799.

DN40 en DN50 geflensd EN 1092 PN100.

**Opmerking:** Andere aansluitingen zijn op aanvraag verkrijgbaar, maar kunnen het werkbereik beperken - raadpleeg Spirax Sarco voor meer informatie.

Aansluiting afvoerplug is 3/8" standaard geschroefd BSP.

## Druk- en temperatuurgrenzen



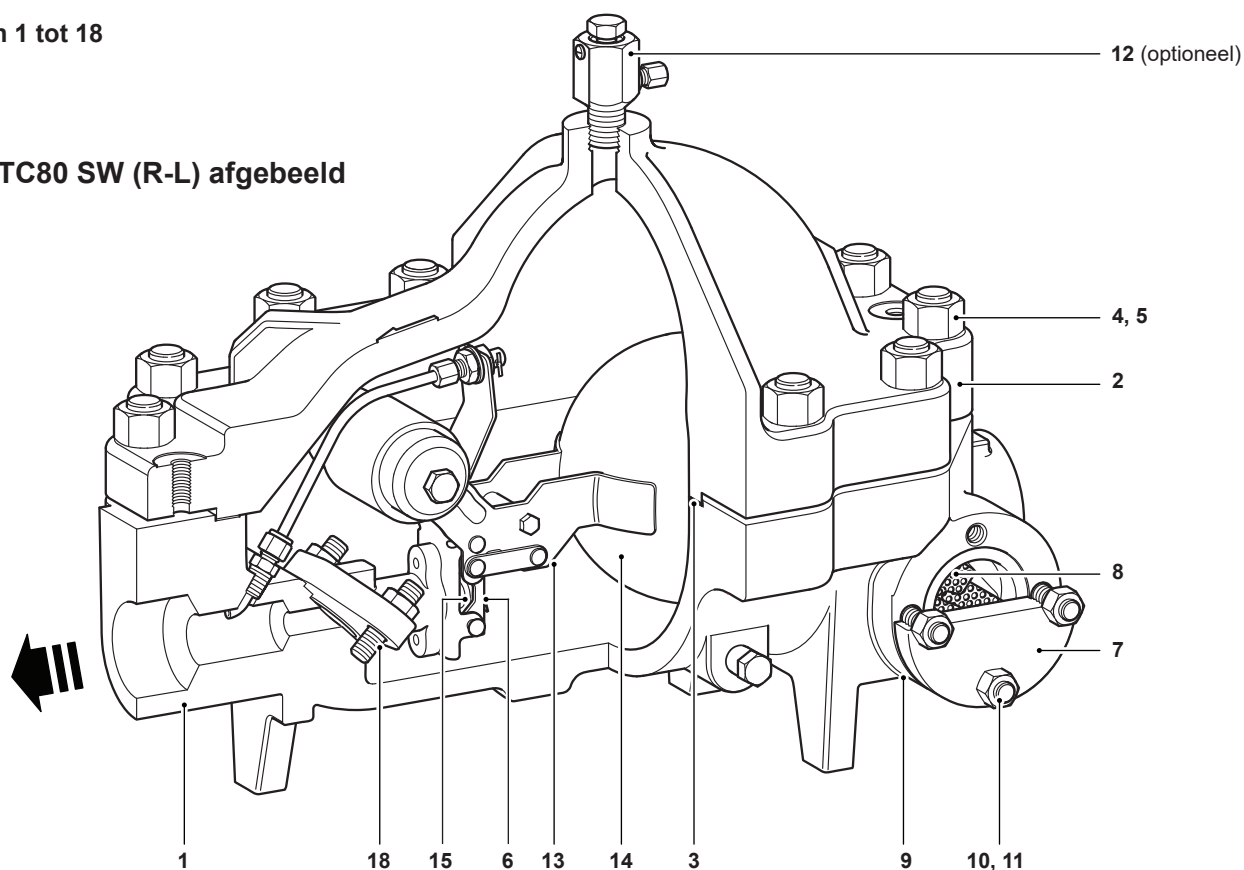
Het product **mag niet** worden gebruikt in dit gebied.

Ontwerprichting behuizing		PN100
PMA	Maximaal toelaatbare druk	100 bar eff. @ 50 °C
TMA	Maximaal toelaatbare temperatuur	425 °C @ 46 bar eff.
	Minimaal toelaatbare temperatuur	-29 °C
PMO	Maximale werkdruk bij gebruik van verzadigde stoom	70 bar eff.
TMO	Maximale bedrijfstemperatuur	425 °C @ 46 bar eff.
	Minimale bedrijfstemperatuur	0 °C
	FTC80-45	45 bar
ΔPMX	Maximale differentiële druk	FTC80-62 62 bar
	FTC80-80	70 bar
	Ontworpen voor een maximale koude hydraulische testdruk van	150 bar eff.

## Materialen

Delen 1 tot 18

2" FTC80 SW (R-L) afgebeeld



Nr.	Onderdeel	Materiaal	
1	Lichaam	Gietstaal	GP240GH 1,0619
2	Deksel	Gietstaal	GP240GH 1,0619
3	Pakking deksel	Getand grafiet	SST100
4	Dekselbout	Staal	ASTM A193 B16
5	Dekselmoeren	Staal	ASTM A194 Gr. 4
6	Ventielkop en houder	Roestvast staal	
7	Filter flens	Staal	ASTM A105N
8	Filterzeef	Roestvast staal	
9	Filter pakking	Getand grafiet	SST100
10	Filter bouten	Staal	ASTM A193 B16
11	Filter moeren	Staal	ASTM A194 Gr. 4
12	Ontluchter (optioneel)	Roestvast staal	(Zie BDV2 in TI-P600-01)
13	Montage mechanisme	Roestvast staal	
14	Vlotten	Roestvast staal	
15	Klepzitting	Titanium	
18 a 18b	Montagebouten en -moeren	Roestvast staal	A4-80

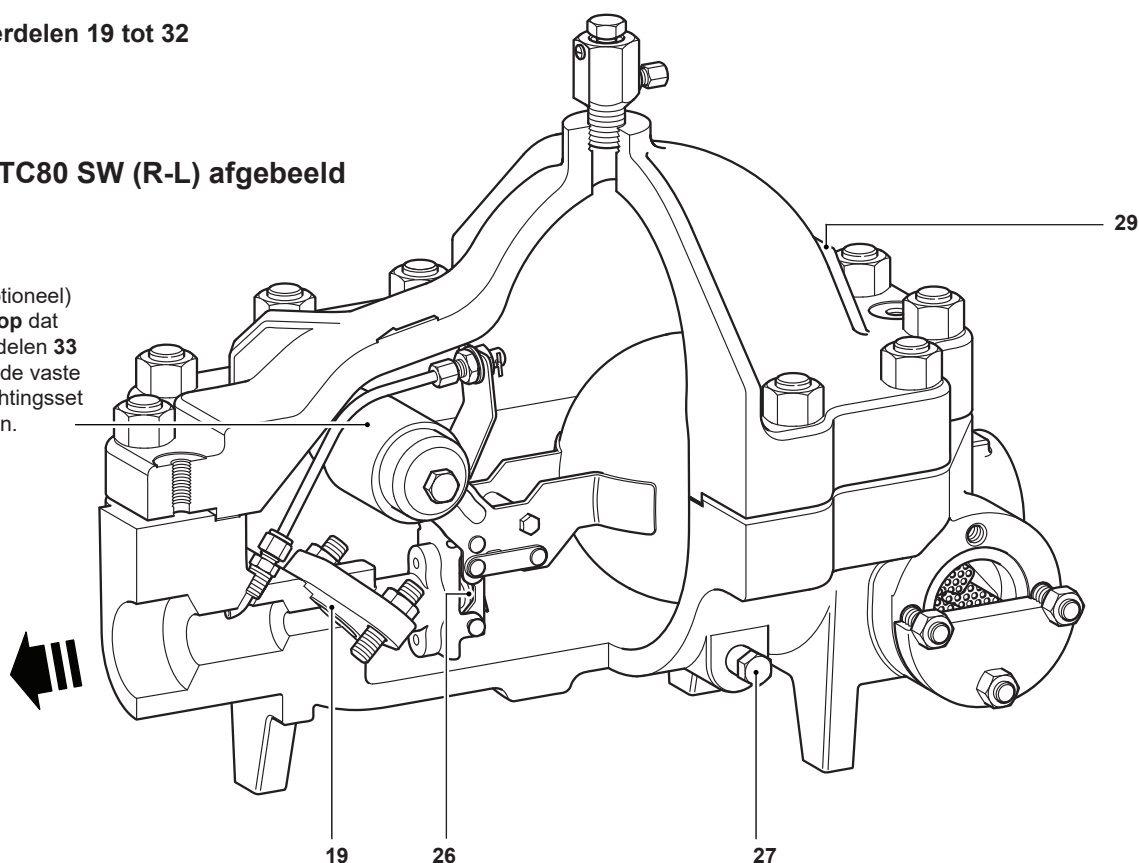
Materialen vervolg op volgende pagina

## Materialen

### Onderdelen 19 tot 32

#### 2" FTC80 SW (R-L) afgebeeld

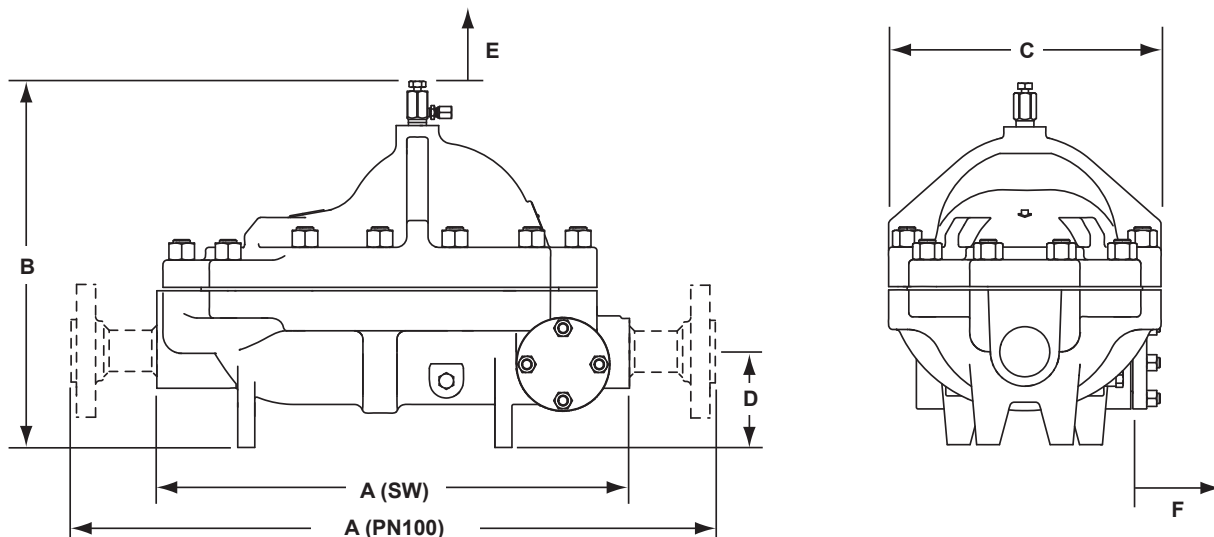
32 (optioneel)  
Merk op dat onderdelen 33 tot 42 de vaste ontluchtingsset vormen.



Nr.	Onderdeel	Materiaal	
19	Montagepakking	Versterkt geëxfolieerd grafiet	
26	Pakking	Roestvast staal	
27	Aftapplug	Staal	ASTM A105N
28	Ontluchtingsplug (niet afgebeeld)	Staal	ASTM A105N
29	Typeplaatje	Roestvast staal	
30 *	Flenspijp	Staal	ASTM A106B
31 *	Flens	Staal	ASTM A105N
32	33	Lek orifice	Roestvast staal ASTM A276 431
	34	Pijp ondersteuning	Roestvast staal 304 of 316
	35	Sluitring	Roestvast staal
	36	Borgmoer	Roestvast staal A2-70
	37	Moer	Roestvast staal 316
	38	Verbindingsring	Roestvast staal 316L
	39	Lek pijp	Roestvast staal ASTM A269 304
	40	Bout	Roestvast staal 316 S11 of S13
	41	Tweelingverbindingsring	Roestvast staal 316 S11 of S13
	42	Moer	Roestvast staal 316 S11 of S13

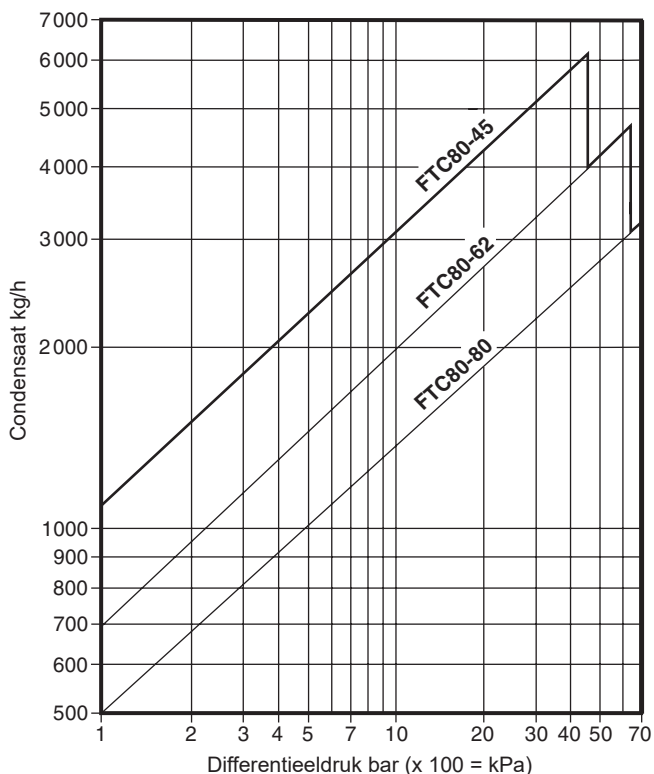
\* **Opmerking:** De items 30 en 31, de flens en flenspijp, worden niet getoond.

## Afmetingen/gewichten (bij benadering) in mm en kg



Grootte	A		B		C	D	Terugtrekkingsafstand		Gewicht	
	Moflas	Geflensd PN100	BDV2	Stop			E Deksel	F Scherm	Moflas	Geflensd ASME 600
DN40 (1½")	555	755	430	390	324	110,5	55	260	112	118
DN50 (2")	555	785	430	390	324	110,5	55	260	112	118

## Capaciteiten (in overeenstemming met ISO 7842)



## Veiligheidsinformatie, installatie en onderhoud

Zie voor meer inlichtingen de Installatie- en Onderhoudsinstructies (IM-P179-06) die bij het product worden geleverd.

### Installatienota

De FTC80 moet worden geïnstalleerd met de doorstroomrichting zoals aangegeven op het huis en met de vlotterarm in een horizontale vlakke zodat deze verticaal stijgt en daalt. Geïntegreerde poten voor een stabiele montage op de vloer. Let op: gebruik een geschikt verbindingsmiddel voor hoge temperaturen op de schroefdraad van de afvoerplug en de ontluuchingsplug.

### Verwijdering

Dit product is recycleerbaar. Er wordt geen gevaar voor het milieu verwacht bij de verwijdering van dit product, mits de nodige voorzichtigheid in acht wordt genomen.

Ga naar de Spirax Sarco webpagina's over productconformiteit <https://www.spiraxsarco.com/product-compliance>

voor actuele informatie over eventuele zorgwekkende stoffen in dit product. Waar geen aanvullende informatie wordt gegeven op de Spirax Sarco product compliance webpagina, kan dit product veilig worden gerecycled en/of weggegooid mits de nodige zorgvuldigheid wordt betracht.

Controleer altijd de plaatselijke voorschriften voor recycling en verwijdering.

### Bestelvoorbeeld

**Voorbeeld:** 1 van Spirax Sarco DN40 FTC80-45 (R-L) vlotter condenspot met geflensde EN 1092 PN100 aansluitingen en geschroefde BDV2 handbediende ontluucher, volledig met 3.1 certificering voor de FTC80 en BDV2.

## Reserveonderdelen

De beschikbare reserveonderdelen worden in zware contouren weergegeven. Onderdelen die met een grijze lijn zijn getekend, worden niet als reserveonderdelen geleverd.

### Beschikbare reserveonderdelen

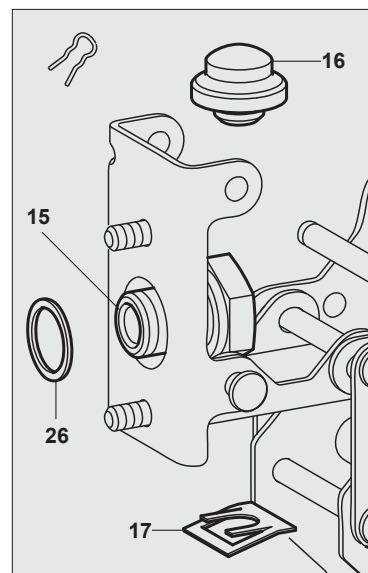
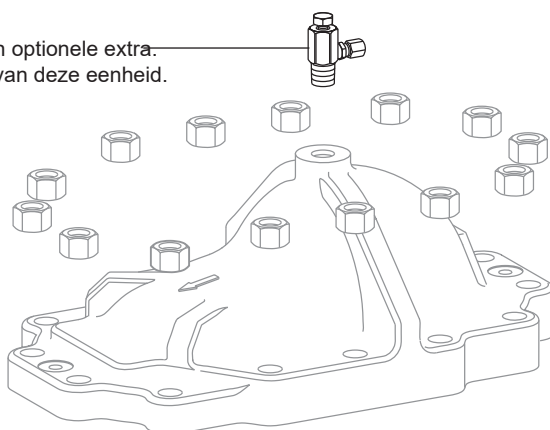
Onderhoudsset voor mechanisme, inclusief vlotter	<b>3, 13, 18a, 18b, 19</b>
Zitting en balhoofd	<b>3, 15, 16, 17, 19, 26</b>
Dekselpakking (3 stuks)	<b>3</b>
Filterzeef	<b>8, 9</b>
Filterpakking (3 stuks)	<b>9</b>
Onderhoudsset voor mechanisme en vaste ontluchting inclusief vlotter	<b>3, 13, 18a, 18b, 19, 32</b>

### Hoe bestellen

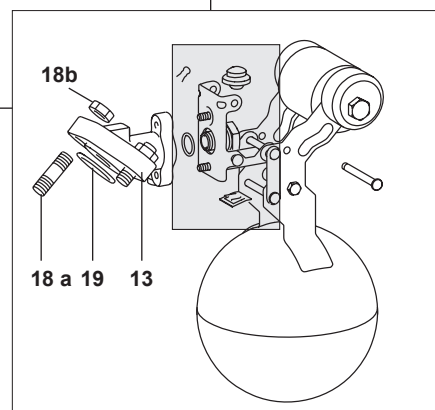
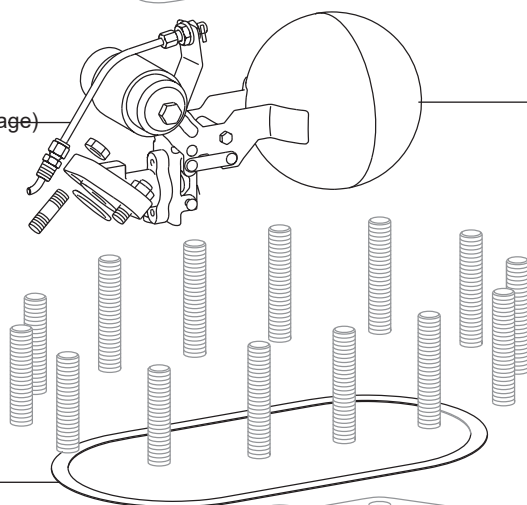
Bestel reserveonderdelen altijd aan de hand van de beschrijving in de kolom 'Beschikbare reserveonderdelen' en vermeld de grootte en het type van de sifon, inclusief het drukbereik.

**Voorbeeld:** 1 van Zitting en balhoofd set voor een Spirax Sarco DN40 FTC80-45 vlotter condenspot.

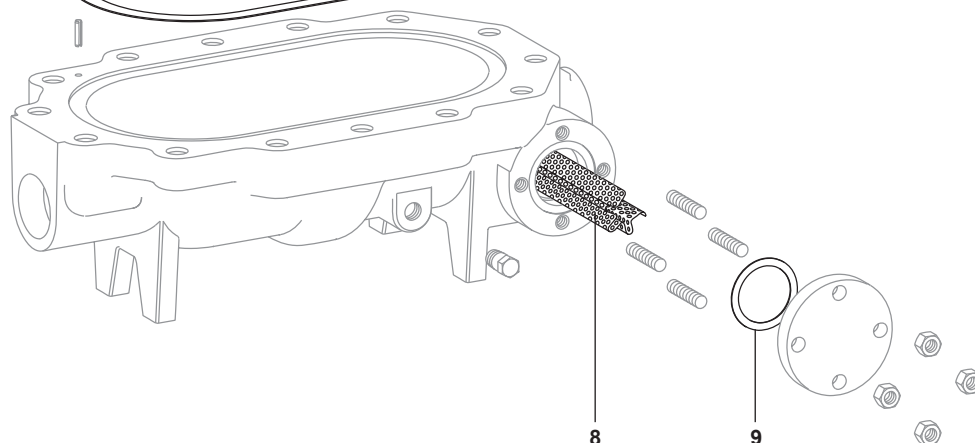
**Punt 12** De BDV2 ontluchter is een optionele extra. Zie TI-P600-01 voor het bestellen van deze eenheid.



**32**  
(Optioneel - vaste ontluchtingsmontage)



3



8

9