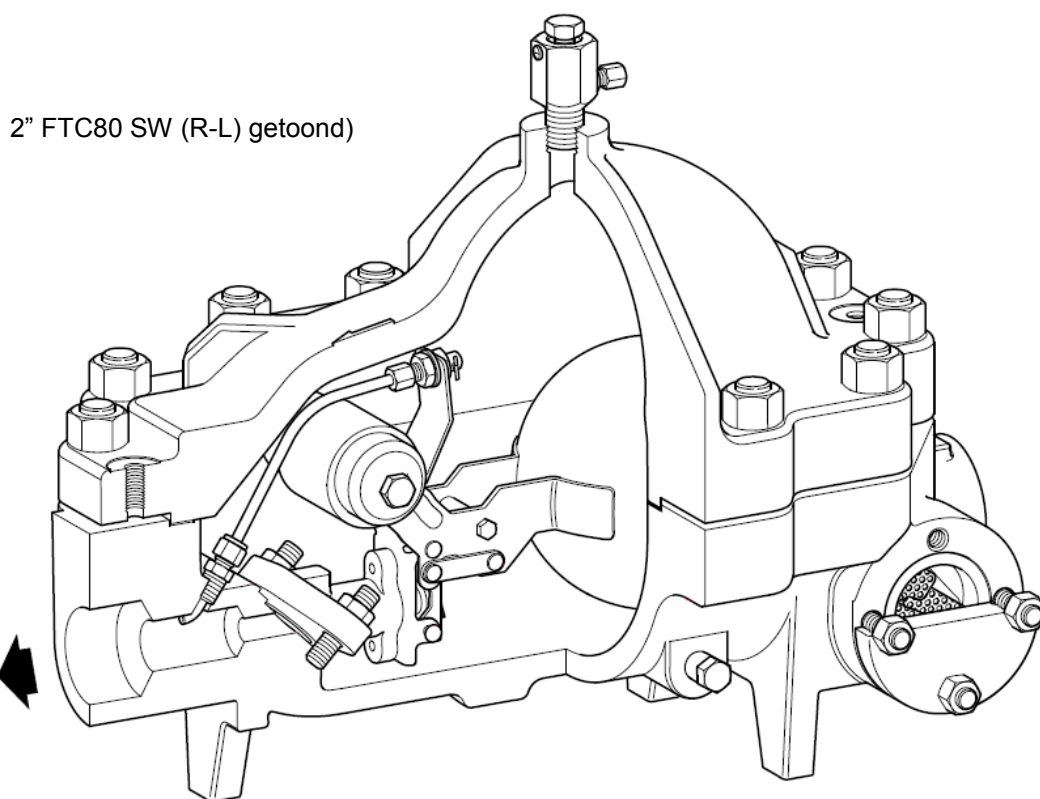


## FTC80

### Gesloten vlottercondenspot - Gietstaal - EN



#### Beschrijving

Standaard wordt deze FTC80 vlottercondenspot geleverd met een stromingsconfiguratie van rechts naar links (R-L) met horizontale aansluitingen en heeft een voorziening om een ontluchter (in optie) toe te voegen. Merk op dat het geheel is voorzien van een  $\frac{3}{4}$ " socket weld aansluiting in het deksel, met een plug in de fitting ingeschroefd. De condenspot is ontworpen voor montage op de vloer en is geschikt voor de meeste hoge druk proces- en ontwateringstoepassingen. Zijn eenvoudig robuust vlottermechanisme verzekert een uitstekende weerstand tegen waterslag. Alle interne delen zijn gemakkelijk toegankelijk voor onderhoud terwijl de condenspot in de leiding kan aangesloten blijven en een afvoerpoort laat volledige huis-ontwatering toe. De condenspot heeft een grote onderhoudbare filter dat de onderhoudsintervallen verlengt, en die is gesitueerd in een toegankelijke geflensde kamer.

#### Beschikbare opties

Externe BDV2 ontluchter met een  $\frac{1}{2}$ " BSP aansluiting, door de fabriek geïnstalleerd

Intern gefixeerd lek voor continue afvoer van lucht en andere niet-condenseerbare gassen, door de fabriek voorzien

**Nota:** Standaard wordt de unit geleverd met een  $\frac{3}{4}$ " socket weld-aansluiting in het deksel, uitgerust met een  $\frac{3}{4}$ " BSP geschroefde plug.

#### Normen

Dit product is volledig conform de Europese richtlijn aangaande Drukapparatuur 97/23/EC.

#### Certificatie

Dit product is beschikbaar met een certificaat volgens EN 10204 3.1 voor het huis, deksel, bevestigingen, zeefflens en BDV2 ontluchter.

**Nota:** alle gewenste certificaten dienen te worden gespecificeerd op het moment van bestelling.

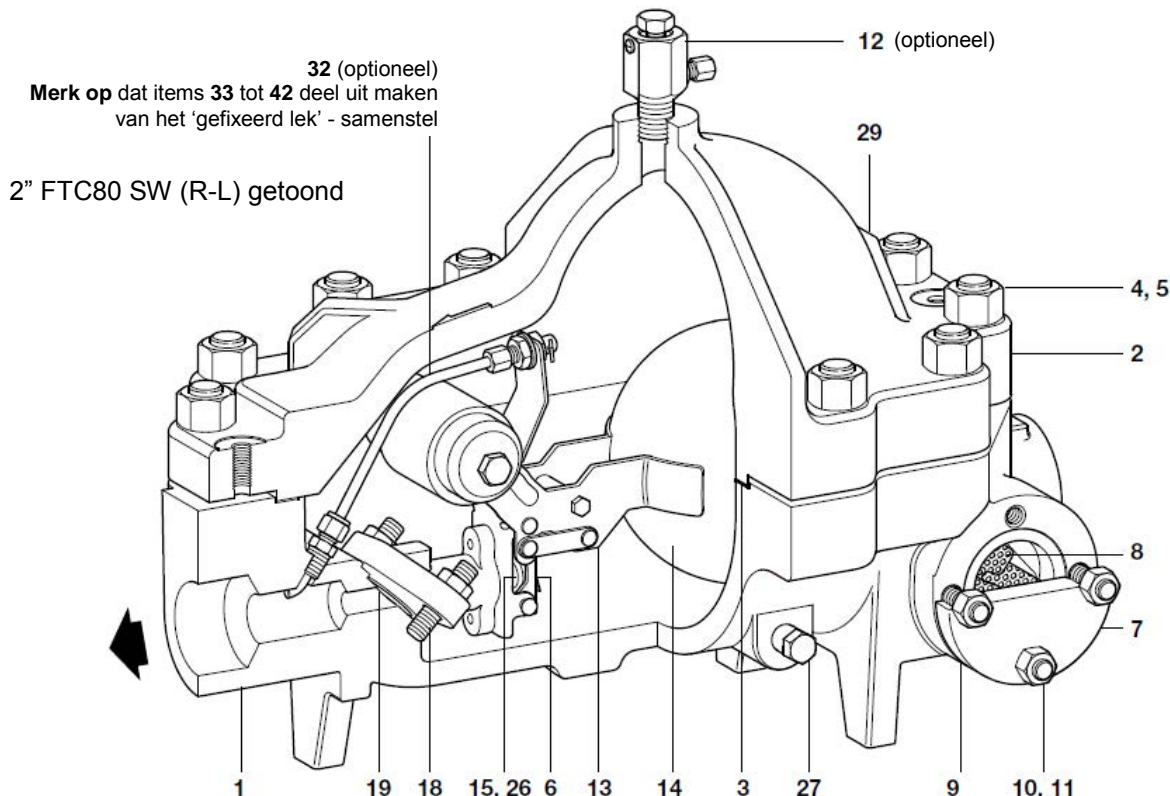
#### Diameters en aansluitingen

DN40 en DN50 socket weld BS 3799

DN40 en DN50 geflensd EN 1092 PN100

**Nota:** andere aansluitingen zijn beschikbaar op aanvraag maar kunnen de werkvoorwaarden beïnvloeden. Consulteer Spirax Sarco voor meer informatie.

Aflaatplugaansluiting is standaard  $\frac{3}{8}$ " BSP geschroefd.

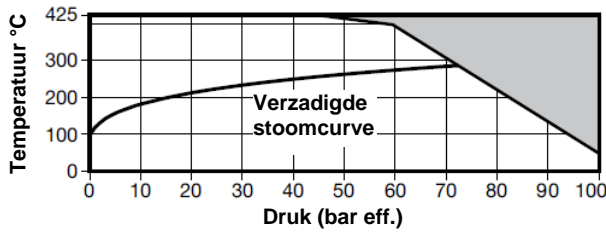


**Constructie**

Nr.	Onderdeel	Materiaal	
1	Huis	Gietstaal	GP240GH 1.0619
2	Deksel	Gietstaal	GP240H 1.0619
3	Dekselpakking	Versterkt grafiet	SST100
4	Dekselbout	Staal	ASTM A193 B16
5	Dekselmoeren	Staal	ASTM A194 Gr.4
6	Ventielkop en houder	Roestvrijstaal	
7	Filter flens	Staal	ASTM A182 F11 CL2
8	Filter zeef	Roestvrijstaal	
9	Filter pakking	Versterkt grafiet	SST100
10	Filter bouten	Staal	ASTM A193 B16
11	Filter moeren	Staal	ASTM A194 Gr.4
12	Ontluchter (optioneel)	Roestvrijstaal	(zie BDV2 in TI-P600-01)
13	Mechanisme samenstel	Roestvrijstaal	
14	Vlotter	Roestvrijstaal	
15	Klepzitting	Titanium	
18a	Samenstel bouten en moeren	Roestvrijstaal	A4-80
18b			
19	Samenstel pakking	Versterkt grafiet	
26	Pakking	Roestvrijstaal	
27	Aflaatplug	Staal	ASTM A182 F11 CL2
28	Ontluchterplug (niet getoond)	Staal	ASTM A182 F11 CL2
29	Identificatieplaatje	Roestvrijstaal	
* 30	Flens pijp	Staal	ASTM A335 P11
* 31	Flens	Staal	ASTM A182 F11 CL2
	33	Lek orifice	Roestvrijstaal ASTM A276 431
	34	Pijp ondersteuning	Roestvrijstaal 304 of 316
	35	Sluitring	Roestvrijstaal
	36	Borgmoer	Roestvrijstaal A2-70
	37	Moer	Roestvrijstaal 316
32	Gefixeerd lek samenstel	38	Verbindingsring 316L
		39	Lek pijp ASTM A269 304
		40	Bout 316 S11 of S13
		41	Tweelingverbindingsring 316 S11 of S13
		42	Moer 316 S11 of S13

\* Nota: Onderdelen 30 en 31, de flens en flens pijp zijn niet getoond.

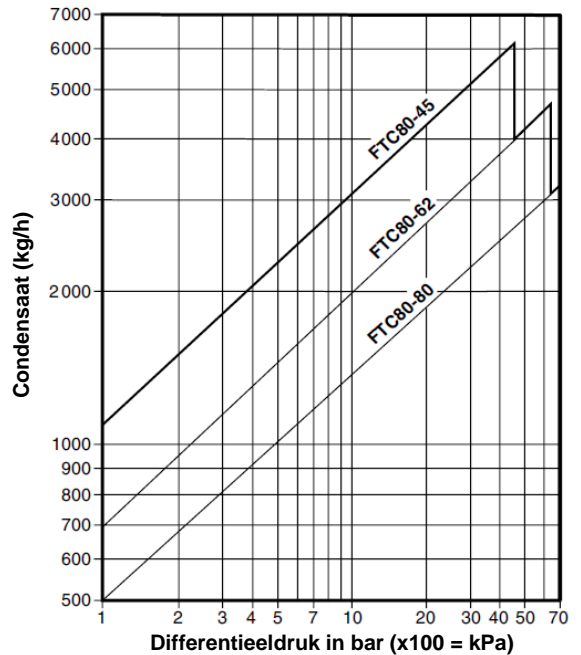
**Druk- en temperatuurgrenzen**



Het product mag niet gebruikt worden in deze zone.

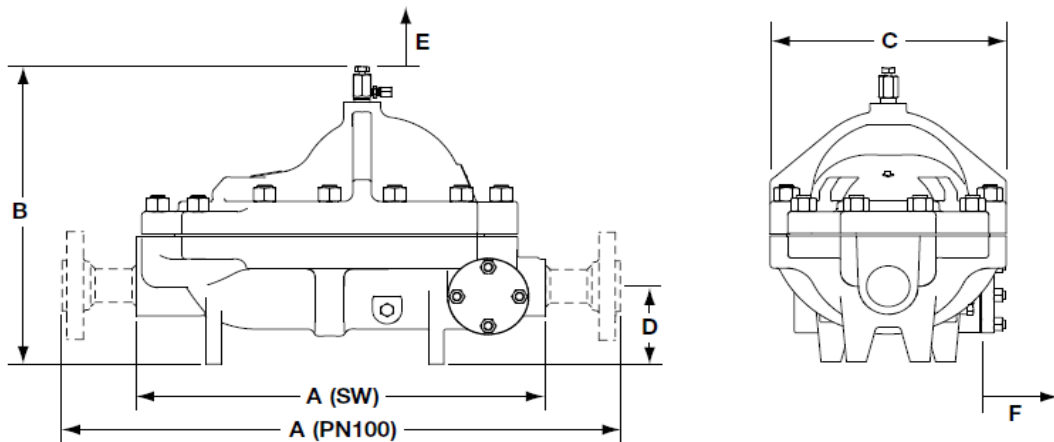
Ontwerpvoorwaarden van het huis		PN100
PMA	Maximum toelaatbare druk	100 bar eff. @ 50°C
TMA	Maximum toelaatbare temperatuur	425°C @ 46 bar eff.
Minimum toelaatbare temperatuur		-29°C
PMO	Maximum werkdruk voor verzadigde stoom	70 bar eff.
TMO	Maximum werktemperatuur	425°C @ 46 bar eff.
Minimum werktemperatuur		0°C
		<b>FTC80-45</b> 45 bar
		<b>FTC80-62</b> 62 bar
		<b>FTC80-80</b> 70 bar
Koudwaterdrukproef		150 bar eff.

**Capaciteiten (in overeenstemming met ISO 7842)**



**Afmetingen / gewichten (benaderend) in mm en kg**

Maat	A		B		C	D	Service afstand		Gewicht	
	Socket weld	Geflensd PN100	BDV2	Plug			E Deksel	F Zeef	Socket weld	Geflensd PN100
DN40 (1½")	555	755	430	390	324	110,5	55	260	112	118
DN50 (2")	555	785	430	390	324	110,5	55	260	112	118



**Veiligheidsinformatie, montage en onderhoud**

Voor alle details, zie de Installatie- en Onderhoudsinstructies (IM-P179-06), meegeleverd met het product.

**Installatienota:**

De FTC80 moet geïnstalleerd worden met de richting van de stroming in de richting van de pijl op het huis, en met de vlotterarm in een horizontaal vlak zodat hij verticaal kan stijgen en vallen. Geïntegreerde steunen helpen voor een stabiele vloermonter. Houdt er rekening mee dat de juiste hoge temperatuur verbindingsmengsel wordt gebruikt op de afvoerplug- en ontlufterplugschroefdraden.

**Recyclage**

Dit product is recycleerbaar. Er is geen ecologisch gevaar te vrezen wanneer de verwijdering van dit product gebeurt volgens de geldende voorschriften.

**Specificatie**

**Voorbeeld:** 1 Spirax Sarco DN40 FTC80-45 (R-L) vlottercondenspot met geflensde aansluitingen volgens EN 1092 PN100 en een geschroefde BDV2 ontlufter, compleet met 3.1 certificatie voor de FTC80 en BDV2.

**Reservedelen**

De beschikbare reservedelen zijn getoond in volle lijn. Onderdelen in gestreepte lijn zijn niet beschikbaar als reservedeel.

**Beschikbare reservedelen**

Mechanisme onderhoudskit, inclusief vlotter	<b>3, 13, 18a, 18b, 19</b>
Zitting en bal hoofd	<b>3, 15, 16, 17, 19, 26</b>
Dekselpakking (3 stuks)	<b>3</b>
Filterzeef	<b>8, 9</b>
Filterpakking (3 stuk)	<b>9</b>
Mechanisme en gefixeerd lek onderhoudskit, inclusief vlotter	<b>3, 13, 18a, 18b, 19, 32</b>

**Hoe reservedelen te bestellen**

Bestel de reservedelen steeds aan de hand van de bovenstaande omschrijvingen in de kolom 'Beschikbare reservedelen' en vermeld de afmeting en het type condenspot, alsook het drukbereik.

**Voorbeeld:** 1 zitting en bal hoofd set voor een Spirax Sarco DN40 FTC80-45 vlottercondenspot.

