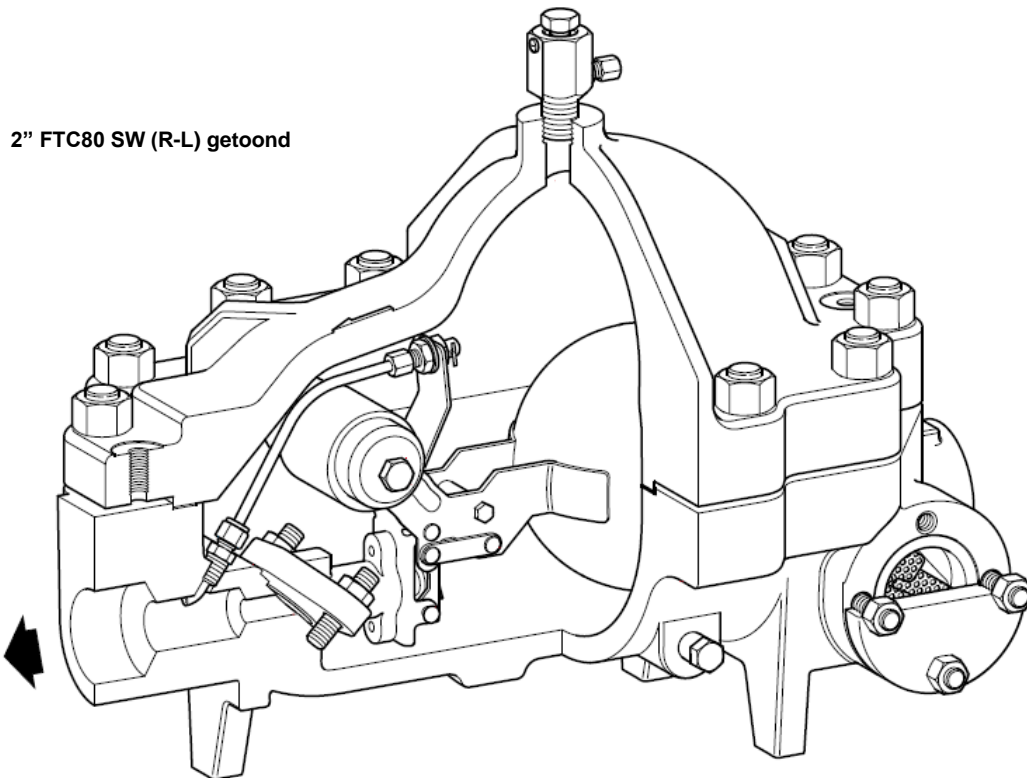


## FTC80 Gesloten-vlottercondenspot - Gietstaal - ASTM



### Beschrijving

Standaard wordt deze FTC80 vlottercondenspot geleverd met een stromingsconfiguratie van rechts naar links (R-L) met horizontale aansluitingen en heeft een voorziening om een ontluchter (in optie) toe te voegen. Merk op dat het geheel is voorzien van een  $\frac{3}{4}$ " socket weld aansluiting in het deksel, met een plug in de fitting ingeschroefd. De condenspot is ontworpen voor montage op de vloer en is geschikt voor de meeste hoge druk proces- en ontwateringstoepassingen. Zijn eenvoudig, robuust vlottermechanisme verzekert een uitstekende weerstand tegen waterslagen. Alle interne delen zijn gemakkelijk toegankelijk voor onderhoud terwijl de condenspot in de leiding kan aangesloten blijven en een afvoerpoort laat volledige huis-ontwatering toe. De condenspot heeft een grote, onderhoudbare filterzeef, waardoor de onderhoudsintervallen verlengen, en die is gesitueerd in een toegankelijke geflensde kamer.

### Beschikbare opties

Externe BDV2 ontluchter met een  $\frac{1}{2}$ "NPT geschroefde aansluiting, door de fabriek geïnstalleerd (op de PN100 versie is een  $\frac{1}{2}$ " BSP aansluiting gebruikt)

Intern vast lek voor continue afvoer van lucht en andere niet-condenseerbare gassen, door de fabriek voorzien

Nota: Standaard wordt de unit geleverd met een  $\frac{3}{4}$ " socket weld-aansluiting in het deksel, uitgerust met een  $\frac{3}{4}$ "BSP geschroefde plug.

### Normen

Dit product is volledig conform de Europese Richtlijn aangaande Drukapparatuur 97/23/EC.

### Certificatie

Dit product is beschikbaar met een certificaat volgens EN 10204 3.1 voor het huis, het deksel, de bevestigingen, het deksel van de zeef en BDV2 ontluchter.

Nota: alle gewenste certificaten dienen te worden gespecificeerd op het moment van bestelling.

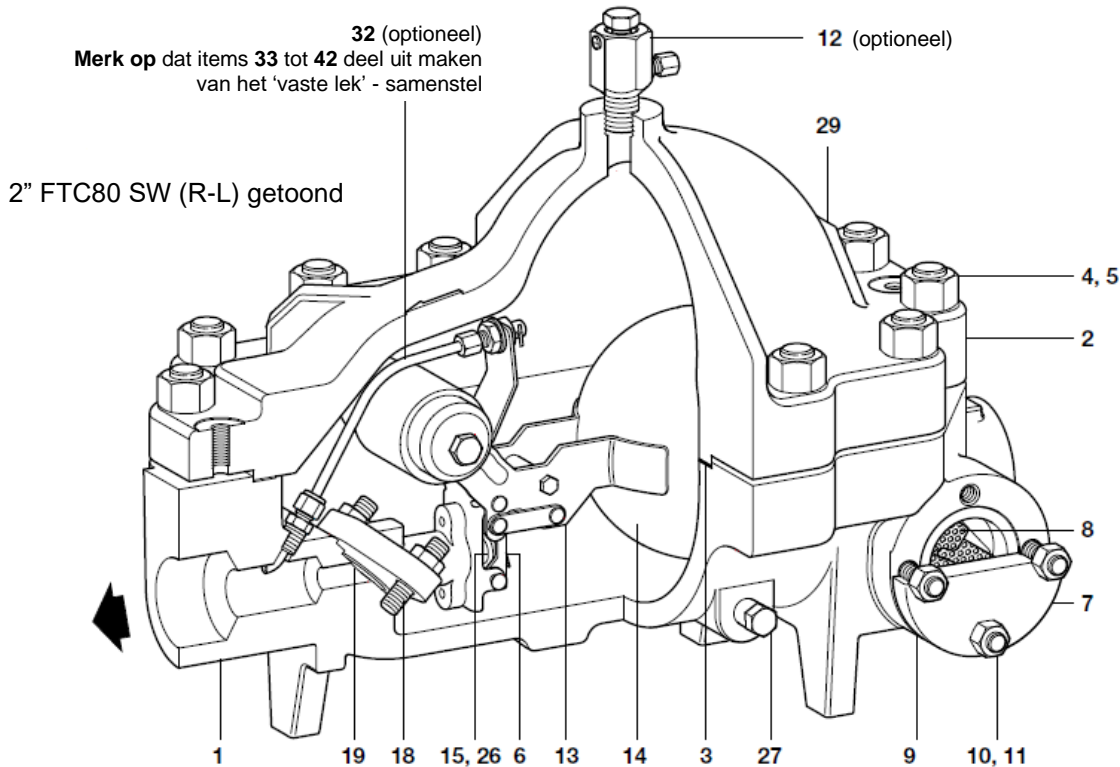
### Diameters en aansluitingen

1  $\frac{1}{2}$ " en 2" ASME B 16.11 Class 6000 socket weld

1  $\frac{1}{2}$ " en 2" ASME B 16.5 Class 600 flenzen

Nota: andere aansluitingen zijn beschikbaar op aanvraag maar kunnen de werkvoorwaarden beïnvloeden. Consulteer Spirax Sarco voor meer informatie.

Aflaatplugaansluiting is standaard  $\frac{3}{8}$ " NPT geschroefd (op de PN100 versie is een  $\frac{3}{8}$ " BSP geschroefde aansluiting gebruikt)..

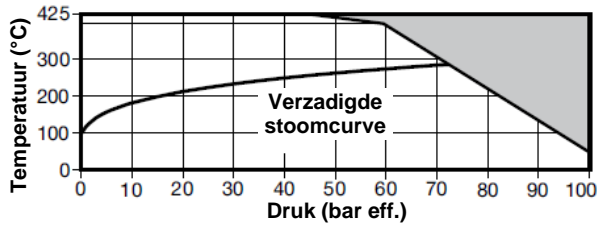


**Constructie**

Nr.	Onderdeel	Materiaal			
1	Huis	Gietstaal	ASTM A216 WCB		
2	Deksel	Gietstaal	ASTM A216 WCS		
3	Dekselpakking	Versterkt grafiet	SST100		
4	Dekselbout	Staal	ASTM A193 B16		
5	Dekselmoeren	Staal	ASTM A194 Gr.4		
6	Ventielkop en houder	Roestvrijstaal			
7	Filter flens	Staal	ASTM A105N		
8	Filter zeef	Roestvrijstaal			
9	Filter pakking	Versterkt grafiet	SST100		
10	Filter bouten	Staal	ASTM A193 B16		
11	Filter moeren	Staal	ASTM A194 Gr.4		
12	Ontluchter (optioneel)	Roestvrijstaal	(zie BDV2 in TI-P600-01)		
13	Mechanisme samenstel	Roestvrijstaal			
14	Vlotter	Roestvrijstaal			
15	Klepzitting	Titanium			
18a	Samenstel bouten en moeren	Roestvrijstaal	A4-80		
18b					
19	Samenstel pakking	Versterkt grafiet			
26	Pakking	Roestvrijstaal			
27	Aflaatplug	Staal	ASTM A105N		
28	Ontluchterplug (niet getoond)	Staal	ASTM A105N		
29	Identificatieplaatje	Roestvrijstaal			
* 30	Flens pijp	Staal	ASTM A106B		
* 31	Flens	Staal	ASTM A105N		
32	Gefixeerd lek samenstel	33	Lek orifice	Roestvrijstaal	ASTM A276 431
		34	Pijp ondersteuning	Roestvrijstaal	304 of 316
		35	Sluitring	Roestvrijstaal	
		36	Borgmoer	Roestvrijstaal	A2-70
		37	Moer	Roestvrijstaal	316
		38	Verbindingsring	Roestvrijstaal	316L
		39	Lek pijp	Roestvrijstaal	ASTM A269 304
		40	Bout	Roestvrijstaal	316 S11 of S13
		41	Tweelingverbindingsring	Roestvrijstaal	316 S11 of S13
		42	Moer	Roestvrijstaal	316 S11 of S13

\* Nota: Onderdelen 30 en 31, de flens en flenspijp zijn niet getoond.

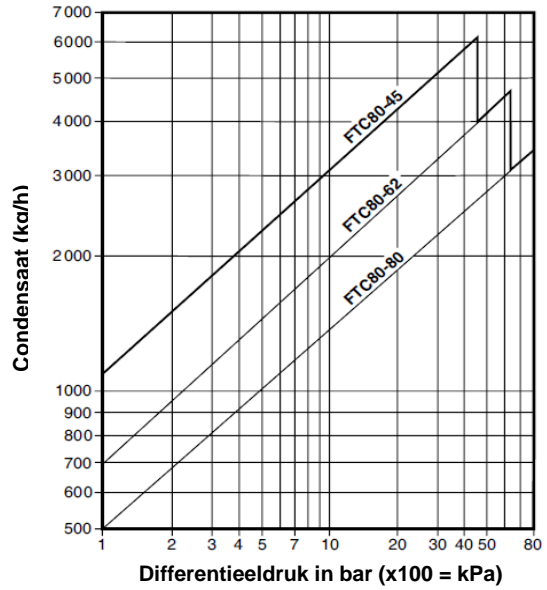
**Druk- en temperatuurgrenzen**



Het product niet gebruiken in deze zone.

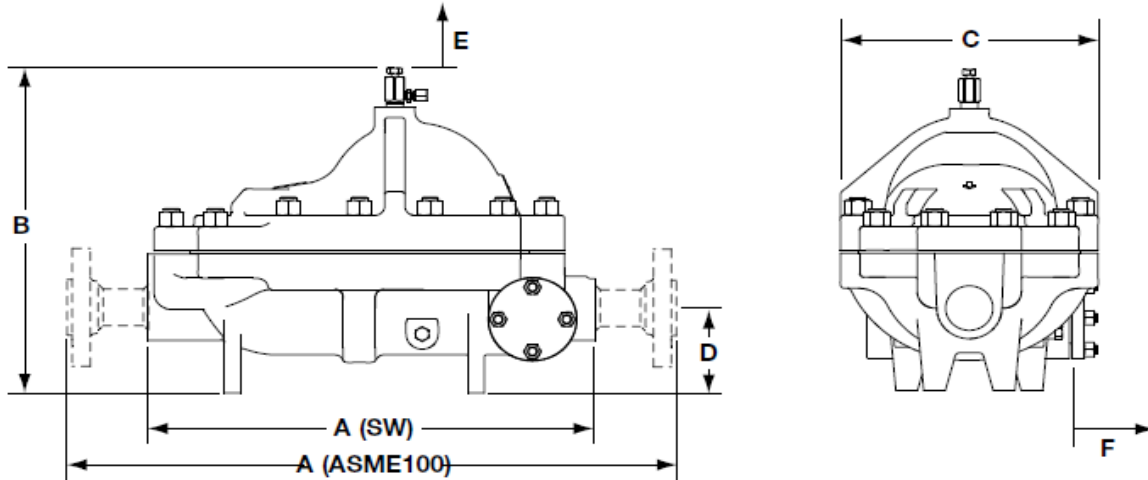
Ontwerpvoorwaarden van het huis		ASME 600
PMA	Maximum toelaatbare druk	100 bar eff. @ 52°C
TMA	Maximum toelaatbare temperatuur	425°C @ 57 bar eff.
Minimum toelaatbare temperatuur		-29°C
PMO	Maximum werkdruk voor verzadigde stoom	80 bar eff.
TMO	Maximum werktemperatuur	425°C @ 57 bar eff.
Minimum werktemperatuur		0°C
ΔPMX	Maximum differentieeldruk	FTC80-45 45 bar
		FTC80-62 62 bar
		FTC80-80 80 bar
Koudwaterdrukproef		150 bar eff.

**Capaciteiten (in overeenstemming met ISO 7842)**



**Afmetingen / gewichten (benaderend) in mm en kg**

Maat	A		B		C	D	Service afstand		Gewicht	
	Socket weld	Geflensd ASME 600	BDV2	Plug			E Deksel	F Zeef	Socket weld	Geflensd ASME 600
DN40 (1½")	555	755	430	390	324	110,5	55	260	112	118
DN50 (2")	555	785	430	390	324	110,5	55	260	112	118



**Veiligheidsinformatie, montage en onderhoud**

Voor alle details, zie de Installatie- en Onderhoudsinstructies (IM-P179-06), meegeleverd met het product.

**Installatienota:**

De FTC80 moet geïnstalleerd worden met de richting van de stroming in de richting van de pijl op het huis, en met de vlotterarm in een horizontaal vlak zodat hij verticaal kan stijgen en vallen. Geïntegreerde steunen helpen voor een stabiele vloermontage. Houdt er rekening mee dat de juiste hoge temperatuur verbindingsmengsel wordt gebruikt op de afvoerplug- en ontlufterplugschroefdraden.

**Recyclage**

Dit product is recycleerbaar. Er is geen ecologisch gevaar te vrezen wanneer de verwijdering van dit product gebeurt volgens de geldende voorschriften.

**Specificatie**

**Voorbeeld:** 1 Spirax Sarco 1 ½" FTC80-45 (R-L) vlottercondenspot met aansluitingen volgens ASME Class 6000 lasaansluitingen en een geschroefde BDV2 manuele ontlufter, compleet met 3.1 certificatie voor de FTC80 en BDV2.

**Reservedelen**

De beschikbare reservedelen zijn voorgesteld in volle lijn. Onderdelen in gestreepte lijn zijn niet beschikbaar als reservedeel.

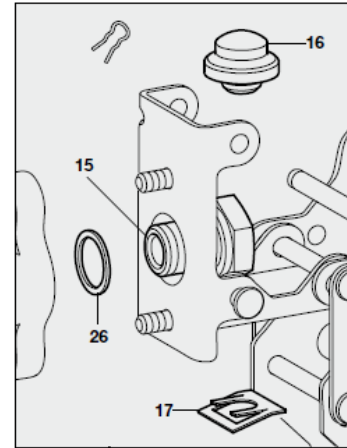
**Beschikbare reservedelen**

Mechanisme onderhoudskit, inclusief vlotter	<b>3, 13, 18a, 18b, 19</b>
Zitting en bal hoofd	<b>3, 15, 16, 17, 19, 26</b>
Dekselpakking (3 stuks)	<b>3</b>
Filterzeef	<b>8, 9</b>
Filterpakking (3 stuk)	<b>9</b>
Mechanisme en vast lek onderhoudskit, inclusief vlotter	<b>3, 13, 18a, 18b, 19, 32</b>

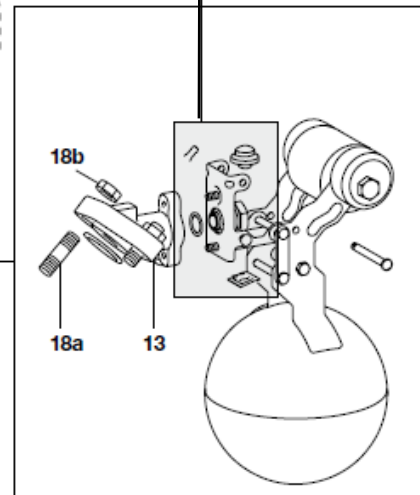
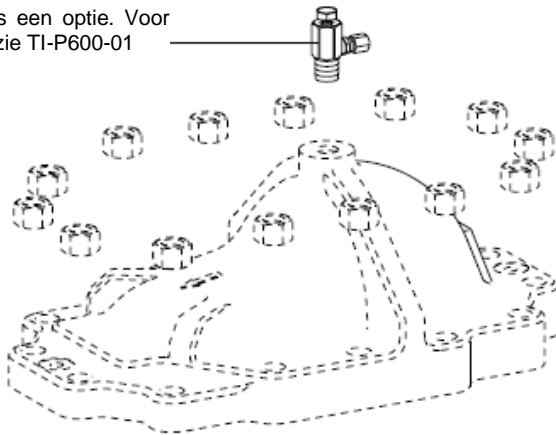
**Hoe reservedelen te bestellen**

Bestel de reservedelen steeds aan de hand van de bovenstaande omschrijvingen in de kolom 'Beschikbare reservedelen' en vermeld de afmeting en het type condenspot, alsook het drukbereik.

**Voorbeeld:** 1 zitting en bal hoofd set voor een Spirax Sarco 1 1/2" FTC80-45 vlottercondenspot.



**Item 12** De BDV2 ontlufter is een optie. Voor het bestellen van dit onderdeel zie TI-P600-01



**32**  
(optioneel – 'vast lek'-samenstel)

