

FTC62

Gesloten vlottercondenspot - Gietstaal (DN15-DN25)

Omschrijving

De FTC62 is een gesloten vlottercondenspot met huis in staal, interne delen in roestvast staal en voorzien van een automatische ontlufter.

Beschikbare versies bij frontaal aanzicht van het huis

L – R Doorstroming van links naar rechts

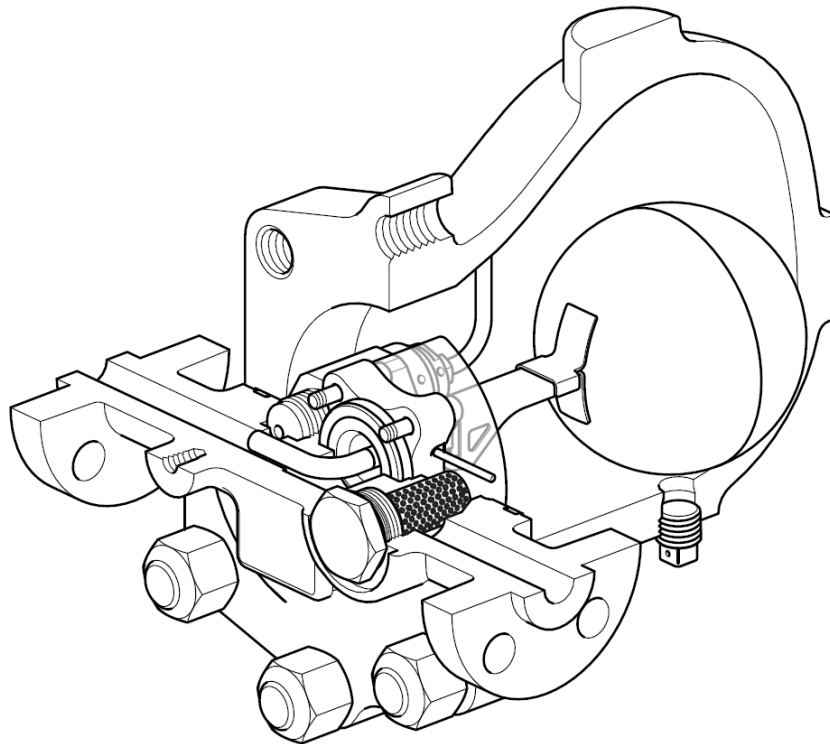
R – L Doorstroming van rechts naar links

Standaarden:

Het product is volledig in overeenstemming met de Europese Richtlijn voor drukapparatuur 2014/68/EU.

Certificaten:

Op aanvraag is het product beschikbaar met certificaat Type Test Rapport en materiaalcertificaat volgens EN 10204 3.1. Alle certificaten dienen uitdrukkelijk te worden vermeld bij bestelling.

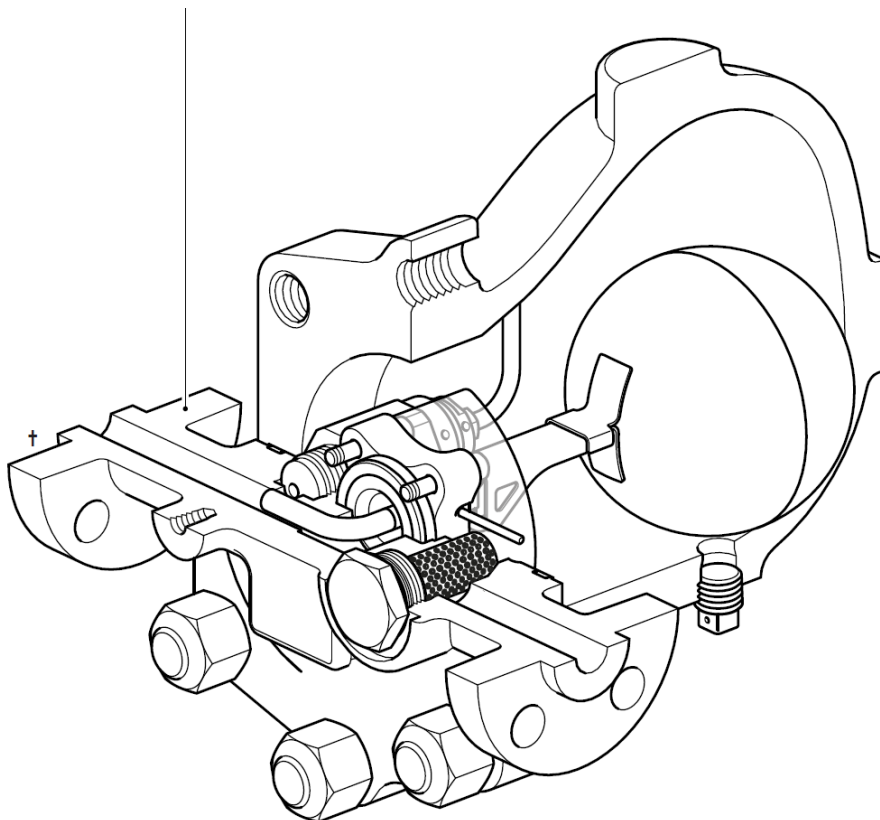


Diameters en aansluitingen

$\frac{1}{2}$ " , $\frac{3}{4}$ " en 1"	Draadaansluitingen BSP T Rp (ISO 7-1) of NPT
$\frac{1}{2}$ " , $\frac{3}{4}$ " en 1"	Socket weld laseinden volgens BS 3799 en Klasse 3000 lbs
Standaard flenzen:	
DN15, DN20 en DN25	Flenzen volgens EN 1092-1 PN100 †
$\frac{1}{2}$ " , $\frac{3}{4}$ " en 1"	Flenzen volgens ASME B 16.5 Klasse 600

Nota voor de PN100 versie

† Het materiaal dat gebruikt wordt voor de variant met lasflens is: Koolstofstaal 1.0460.

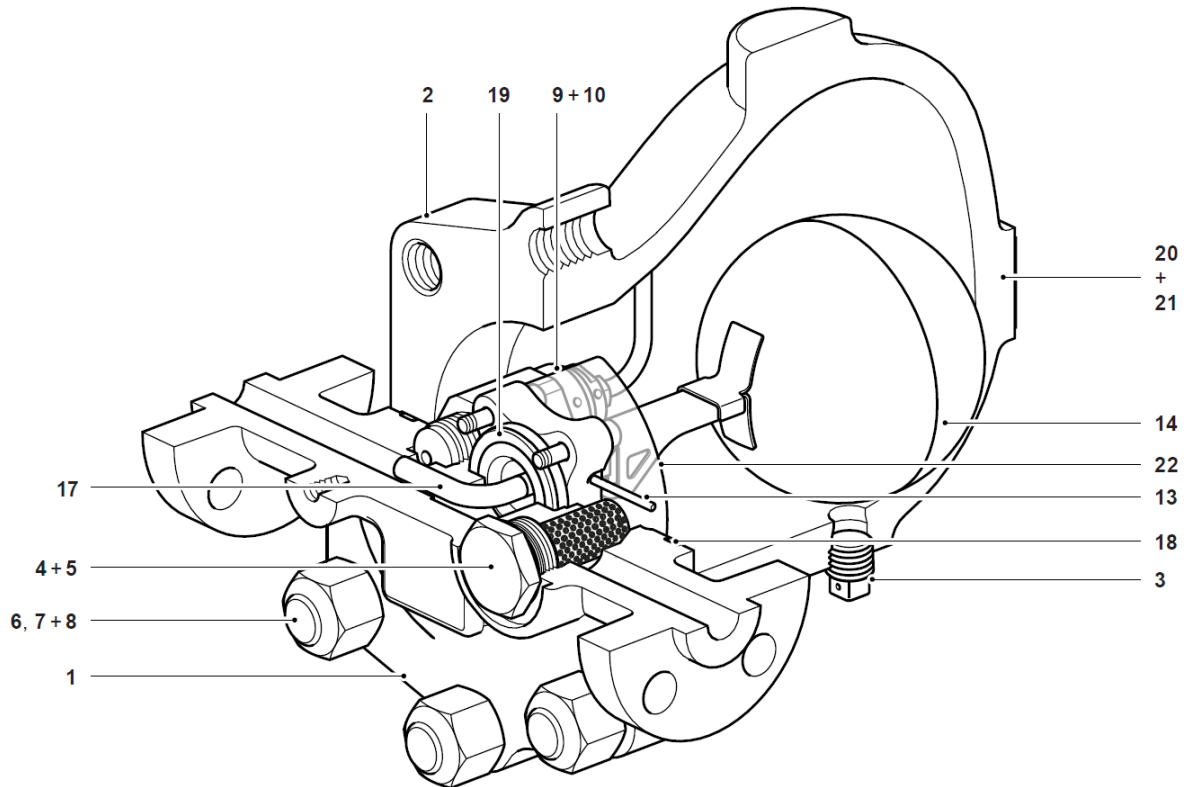


Het materiaal voor de tapeinden en moeren voor alle versies is:

- Tapeinden = ASTM A193 B7
- Moeren = ASTM A194 Gr. 4 volgens EN 10269

Constructie

* De onderdelen 11, 12, 15 en 16 zijn duidelijk aangegeven op tekening van de reservedelen (blz. 9).

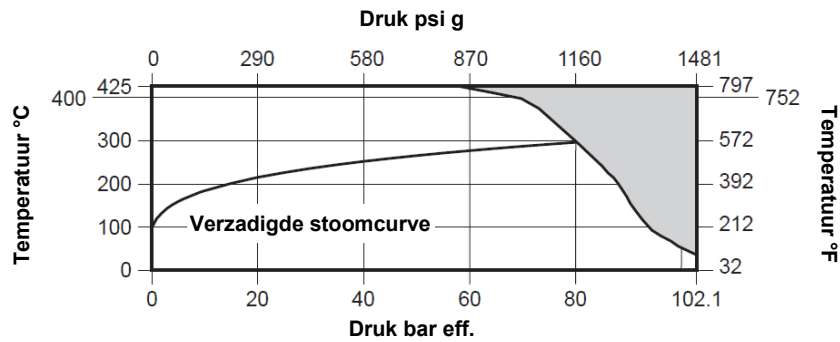


Nr.	Omschrijving	Constructie	
1	Huis	Koolstofstaal	EN 10213 1.0619+N/ASTM A216 WCB
2	Deksel	Koolstofstaal	EN 10213 1.0619+N/ASTM A216 WCB
3	3/8" NPT conische plug	Roestvast staal	CF8 / 1.4308 of 1.4301 / 304
4	3/4" UNF moer (6x)	Koolstofstaal	ASTM A194 Gr. 7
5	3/4" UNF tapeinden x 85 mm (6x)	Koolstofstaal	ASTM A193 B7
6	Filterdop	Roestvast staal	CF8 / 1.4308 of 1.4301 / 304
7	Filterzeef	Roestvast staal	AISI 316L
8	Pakking type 'S'	Roestvast staal	AISI 304
9	Set ontlufter	Roestvast staal	AISI 431 S29 + 303
10	Buis ontlufter	Roestvast staal	ASTM A269 304L
11*	Klem zitting	Roestvast staal	CF8 / 1.4308 of AISI 303
12*	M6 x 30 schroeven (4x)	Roestvast staal	EN 150 3506-1
13	Draaipen	Roestvast staal	ASTM A276 304
14	Set vlotter	Roestvast staal	AISI 304L
15*	1/2" Ø kogel	Roestvast staal	AISI 316
16*	Conische veer	Roestvast staal	Gr. 302 S26 Gr. 1
17	Klepzitting en afvoerleiding	Roestvast staal	AISI 431 S29 + 304L
18	Spiraalgewonden pakkingen	Grafiet vuller en 304 roestvaste strip	
19	Deksel tot huis en zitting tot huis		
20	Kenplaat	Roestvast staal	204
21	Inslagschroeven (2x)	Roestvast staal	18-8
22	Deflectieplaat	Roestvast staal	304L

Druk- en temperatuurgrenzen (ISO 6552)

Schroefdraad

Socket Weld



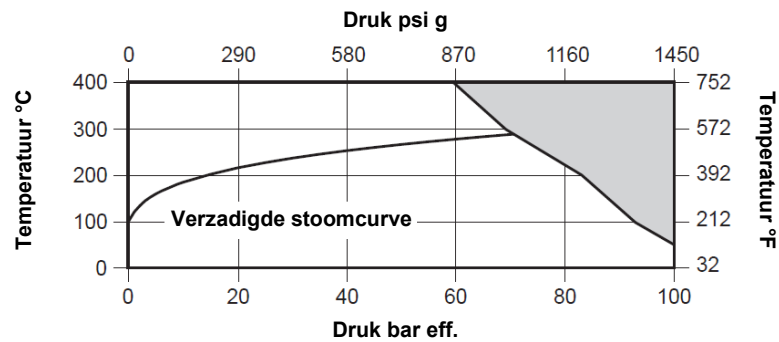
De condenspot niet gebruiken in deze zone of boven de parameter PMA of TMA van de gekozen aansluiting

Ontwerpvorwaarden van het huis		ASME 600
PMA	Maximum toelaatbare druk	102,1 bar eff. @ 38°C
TMA	Maximum toelaatbare temperatuur	425°C @ 57,5 bar eff.
	Minimum toelaatbare temperatuur	-29°C
PMO	Maximum werkdruk voor verzadigde stoom	80 bar eff. @ 296°C
TMO	Maximum werktemperatuur	425°C @ 57,5 bar eff.
	Minimale werktemperatuur	0°C
Nota: Voor lagere temperaturen – contacteer Spirax Sarco		
Het product is veilig te gebruiken onder volledige vacuümomstandigheden		
	Minimum verschildruk	0,1 bar
ΔPMX	Maximale differentiële druk	FTC62-46 46 bar
		FTC62-62 62 bar
Ontworpen voor een maximale koudwaterdrukproef van:		153,2 bar eff.

Druk- en temperatuurgrenzen (ISO 6552)

Flenzen EN 1092

PN100



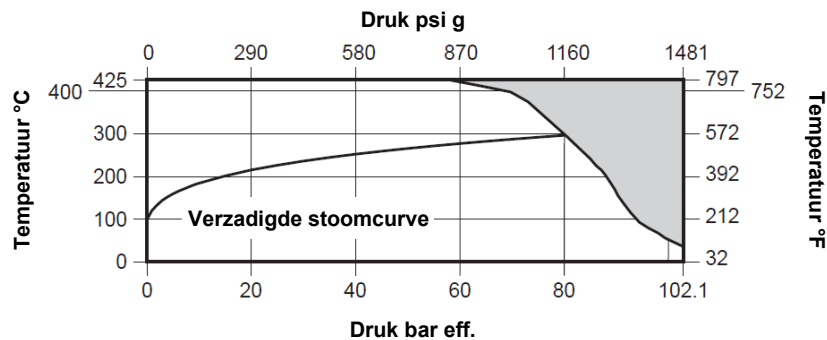
De condenspot niet gebruiken in deze zone of boven de parameter PMA of TMA van de gekozen aansluiting

Ontwerpvoorwaarden van het huis		PN100
PMA	Maximum toelaatbare druk	100 bar eff. @ 50°C
TMA	Maximum toelaatbare temperatuur	400°C @ 59,5 bar eff.
Minimum toelaatbare temperatuur		-29°C
PMO	Maximum werkdruk voor verzadigde stoom	70,8 bar eff. @ 287°C
TMO	Maximum werktemperatuur	400°C @ 59,5 bar eff.
Minimale werktemperatuur		0°C
Nota: Voor lagere temperaturen – contacteer Spirax Sarco		
Het product is veilig te gebruiken onder volledige vacuümomstandigheden		
Minimum verschildruk		0,1 bar
ΔPMX	Maximale differentiële druk	FTC62-46 46 bar
		FTC62-62 62 bar
Ontworpen voor een maximale koudwaterdrukproef van:		150 bar eff.

Druk- en temperatuurgrenzen (ISO 6552)

Flenzen ASME

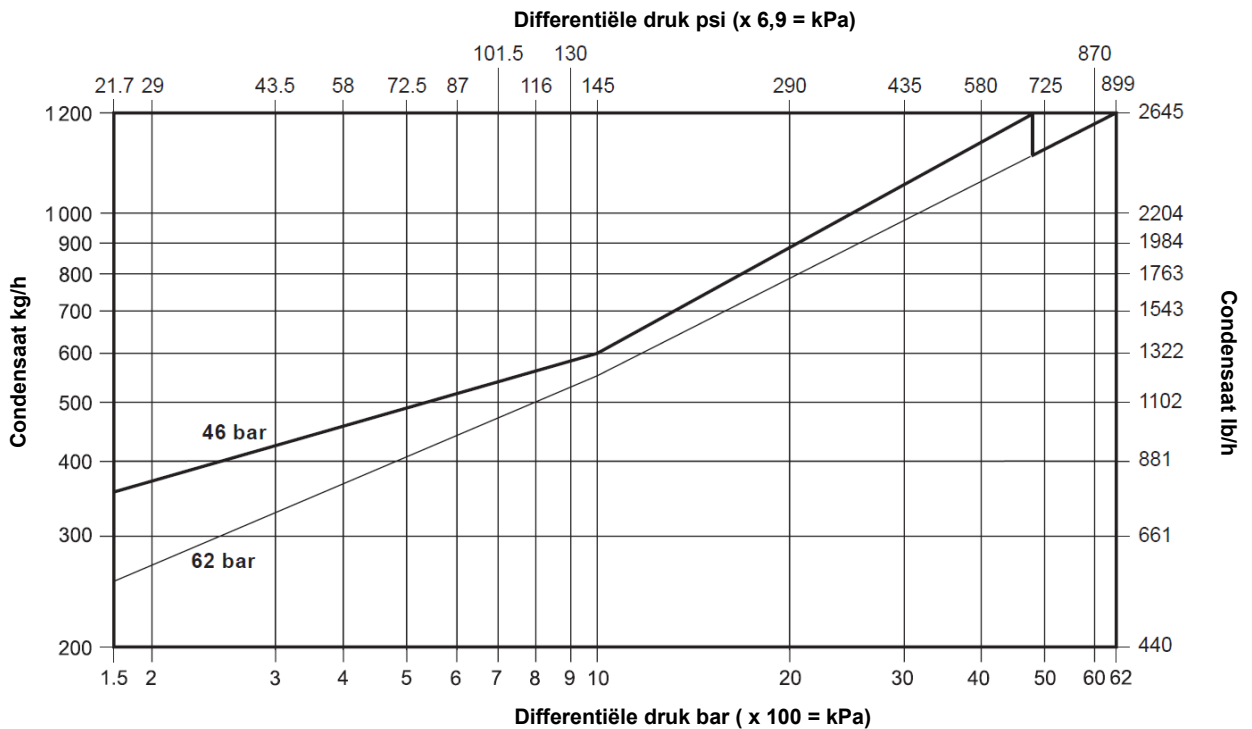
Klasse 600



De condenspot niet gebruiken in deze zone of boven de parameter PMA of TMA van de gekozen aansluiting.

Ontwerpvoorwaarden van het huis		ASME 600
PMA Maximum toelaatbare druk		102,1 bar eff. @ 38°C
TMA Maximum toelaatbare temperatuur		425°C @ 57,5 bar eff.
Minimum toelaatbare temperatuur		-29°C
PMO Maximum werkdruk voor verzadigde stoom		80 bar eff. @ 296°C
TMO Maximum werktemperatuur		425°C @ 57,5 bar eff.
Minimale werktemperatuur		0°C
Nota: Voor lagere temperaturen – contacteer Spirax Sarco		
Het product is veilig te gebruiken onder volledige vacuümomstandigheden		
Minimum verschildruk		0,1 bar
ΔPMX Maximale differentiële druk	FTC62-46	46 bar
	FTC62-62	62 bar
Ontworpen voor een maximale koudwaterdrukproef van:		153,2 bar eff.

Capaciteiten



Bovenstaande capaciteiten gelden voor condensaat op verzadigingstemperatuur. Bij koude opstart zal de vol open ingebouwde bimeetaal ontlufter in parallel met de hoofdklep voor extra capaciteit zorgen.

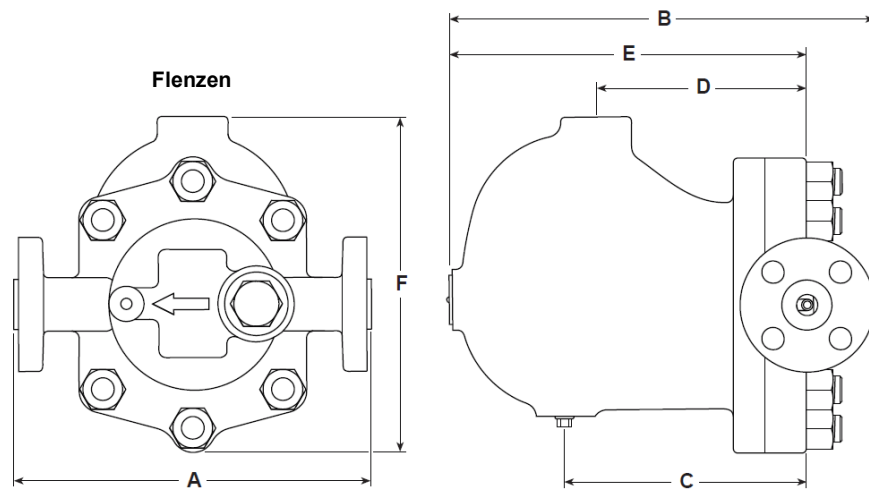
Onderstaande tabel geeft de minimaal toe te voegen extra capaciteit.

Nota: de ontlufter sluit bij een temperatuur van 120 à 135°C.

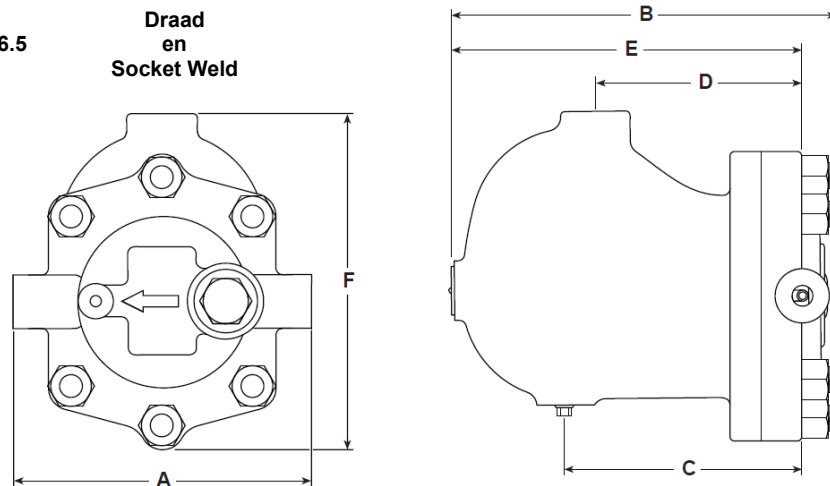
Voor een differentieële druk kleiner dan 1,5 bar is de extra capaciteit verwaarloosbaar.

ΔP in bar	1,5	10	30	46	62
FTC62	Minimum extra koudwater capaciteit in kg/h				
46 bar versie	20	426	536	800	-
62 bar versie	20	350	440	930	800

Afmetingen / Gewichten (benaderend) in mm / kg



Nota:
1. PN100 EN1092-1 en ASME 600 B 16.5
inbouwmaten



Maat	Flenzen						Draad en Socket Weld			Algemene afmetingen			
	A	PN100		ASME 600		Gewicht	A	B	Gewicht	C	D	E	F
B		Gewicht	A	B	Gewicht								
DN15	300	304	25	261	299	24	190	287,5	22	172,5	148	251,5	239
DN20		316,5	26	271	309	25,5							
DN25		321,5	28	291	314	27							

Veiligheid, onderhoud & installatie.

Volledige installatie- en onderhoudsinstructies (IM-P179-15) worden meegeleverd met het product.

Installatie:

De condenspot moet ingebouwd worden met de pijl op het huis in de zin van de doorstroming.

De pijl op het typeplaatje moet verticaal naar beneden gericht zijn.

Recyclage:

Dit product is volledig recyclebaar. Er wordt geen ecologische schade veroorzaakt bij verwijdering.

Specificatie

Voorbeeld: 1 – Spirax Sarco gesloten vlotter condenspot FTC62-62 L-R DN25, met flenzen volgens EN 1092 PN100, huis en deksel in koolstofstaal en voorzien van een bimetaal ontlufter.

Reservedelen

De beschikbare reservedelen zijn getekend in volle lijn. Onderdelen in grijze lijn zijn niet leverbaar als reservedelen.

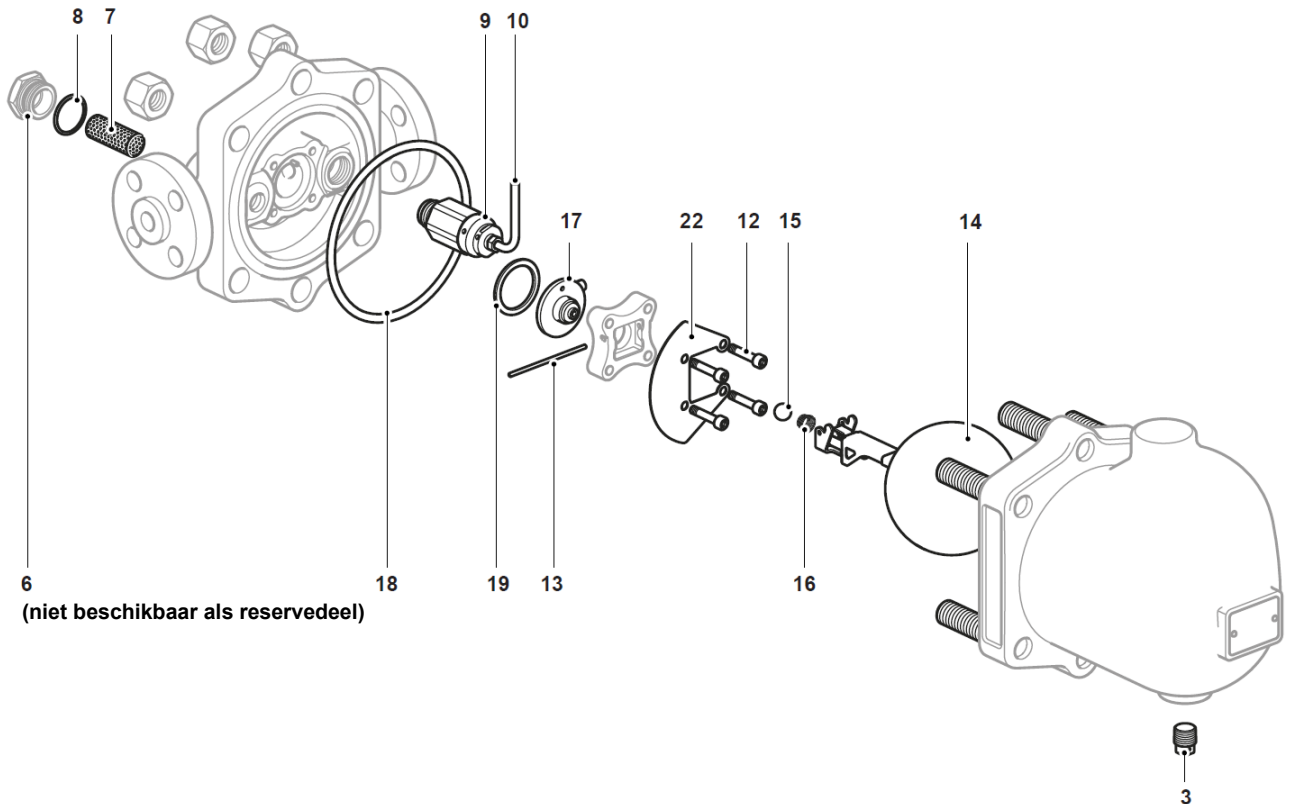
Beschikbare reservedelen

Pakking huis/deksel		18
Ontluchter en buis		9 en 10
Filterzeef en 'S' type pakking		7 en 8
Onderhoudskit	3/8" NPT conische plug	3
	M6 x 30 schroeven (4x)	12
	Draaipen	13
	Set vlotter	14
	1/2" Ø kogel	15
	Conische veer	16
	Klepzitting en afvoerleiding	17
	'S'-type en spiraalgewondenpakkingen	8, 18 en 19
	Deflectieplaat	22
Service kit		3, 7, 8, 9, 10, 12, 13, 14, 15, 16, 17, 18, 19 en 22



Hoe reservedelen bestellen

Gebruik, bij eventuele bestelling, bovenstaande omschrijving en vermeld daarbij type (met maximum differentiële druk) en DN van de condenspot.

Voorbeeld – 1 - Onderhoudskit voor condenspot Spirax-Sarco FTC62-62 DN25 PN40.



Aanbevolen aanspanmomenten

Item	Onderdeel			Nm
3	3/8" NPT conische plug	11 mm SW	3/8" NPT	Zoals vereist
4	3/4" UNF Moer	1.125" SW	3/4" UNF	252 – 260
6	Dop	32 mm SW	M28 x 1,5	170 – 190
9	Ontluchter	32 mm SW	M22 x 1,5	80 – 88
10	Ontluchtingsbuis	11 mm SW	M10 x 1,5	10 – 12
12	M6 x 30 schroeven	5 mm SW	M6	14 - 16