

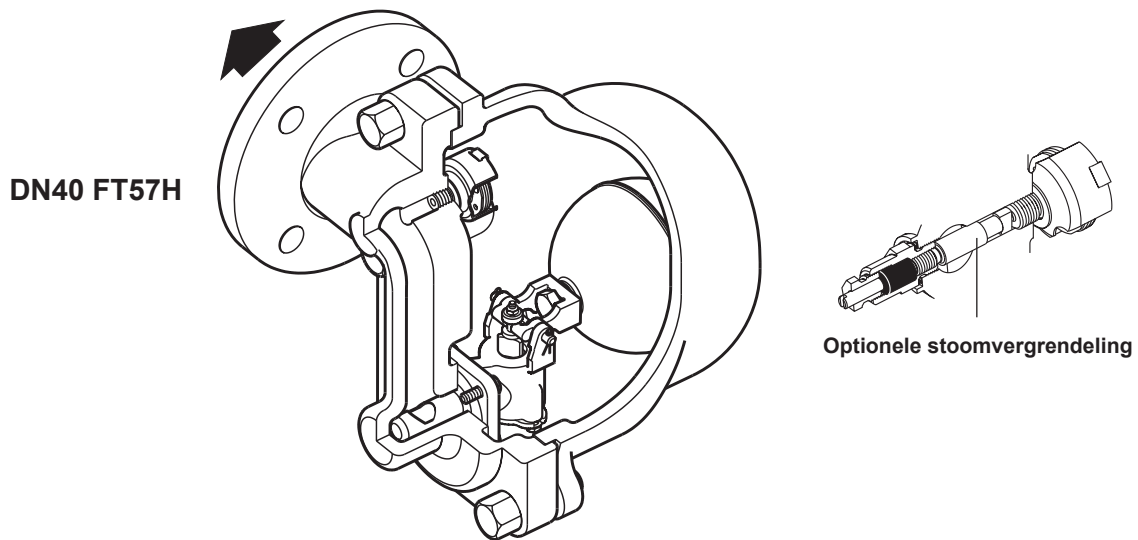
spirax sarco

TI-P603-02-NL
CMGT Uitgave 7

FT57

SG IJzer

Gesloten vlottercondenspot met flensaansluitingen



Beschrijving

De FT57 is een SG ijzer vlottercondenspot met interne thermostatische ontlufter voor het snel verwijderen van grote hoeveelheden condensaat uit stoomsystemen. De sifon wordt geleverd met geïntegreerde flensaansluitingen (voor horizontale installatie) en kan worden onderhouden zonder het leidingwerk te verstoren. Huis en deksel worden geproduceerd door TÜV-goedgekeurde gieterijen. Zie TI-P603-05 voor meer informatie.

Beschikbare opties

FT57H - Horizontale stroom.

Normen

Deze producten voldoen volledig aan de vereisten van de EU-richtlijn voor drukapparatuur/UK-voorschriften voor drukapparatuur (veiligheid) en dragen het -merkteken wanneer dat vereist is.

Certificering

Dit product is verkrijgbaar met certificering volgens EN 10204 3.1.

Opmerking: Alle certificerings-/inspectievereisten moeten worden vermeld op het moment dat de bestelling wordt geplaatst.

Diameters en aansluitingen

DN15, DN20, DN25, DN40 en DN50.

Standaard flens EN 1092 PN40 (voorheen DIN 2501).

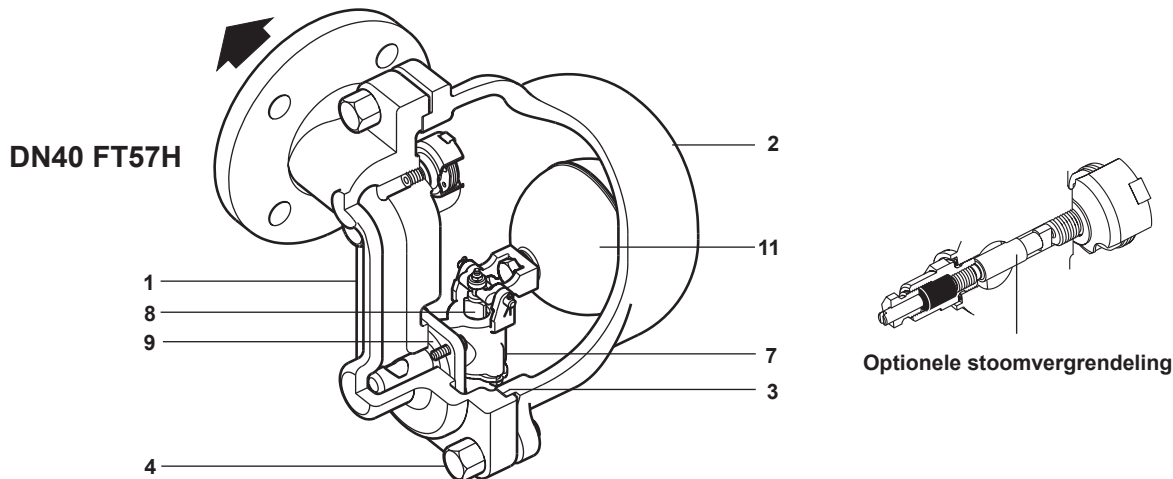
Aangezichtsmaten volgens BS EN 26554 Serie 1.

Optionele extra's

Handmatig verstelbare naaldklep (aangeduid met 'C' op de nomenclatuur) kan op alle versies worden gemonteerd. Deze optie biedt een **anti-stoomstopstelsel (SLR)** functie naast de standaard ontlufter.

Het **deksel kan worden geboord en getapt** voor het aanbrengen van een balansleiding en aftapkraan als daarom wordt gevraagd op het bestelpunt.

Materialen

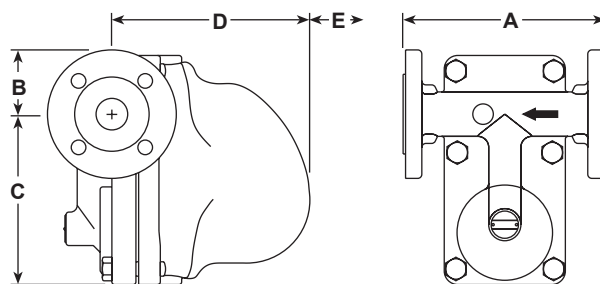


Nr.	Onderdeel	Materiaal		
1	Huis	Nodulair gietijzer	EN-GJS-400-18U-LT	
2	Deksel	Nodulair gietijzer	EN-GJS-400-18U-LT	
3	Pakking deksel	Versterkt geëxfolieerd grafiet		
4	Dekselbouten	Staal	25 CrMo 4 (1.7218)	
5	Klepzitting	DN15-DN25	Roestvast staal	X 22 CrNi 17 2 (1.4057)
6	Klep	DN15-DN25	Roestvast staal	X 105 CrMo 17 (1.4125)
7	Klepzitting	DN40-DN50	Roestvast staal	X 22 CrNi 17 2 (1.4057)
8	Klep	DN40-DN50	Roestvast staal	X 22 CrNi 17 2 (1.4057)
9	Pakking hoofdklep	Geëxfolieerd grafiet		
10	Vlotter	Roestvast staal	X 5 CrNi 18 10 (1.4301)	
11				

Opmerking: Alle andere interne onderdelen zijn gemaakt van roestvrij staal.

Afmetingen/gewichten (bij benadering) in mm en kg

Grootte	A	B	C	D	E	Gewicht
DN15	150	48	126	151	119	7,5
DN20	150	53	126	151	119	8,0
DN25	160	58	126	151	119	8,5
DN40	230	75,5	192	208	168	27,0
DN50	230	83	192	208	168	28,0

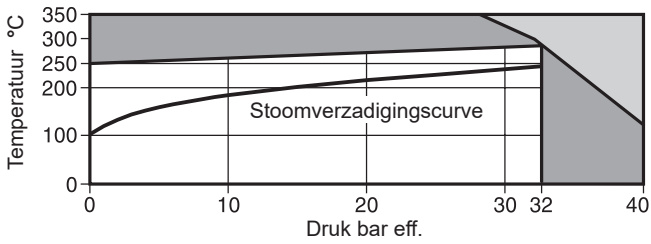


FT57H DN15 - DN50

ΔPMX - Maximum verschilddruk

Grootte en model	FT57H-4	FT57H-4.5	FT57H-8	FT57H-10	FT57H-12	FT57H-20	FT57H-28	FT57H-32
DN15, DN20 en DN25	4 bar	-	8 bar	-	12 bar	20 bar	-	32 bar
DN40 en DN50	-	4,5 bar	-	10 bar	-	-	28 bar	-

Druk- en temperatuurgrenzen



- Het product **mag niet** worden gebruikt in dit gebied.
- Het product mag niet worden gebruikt in dit gebied of buiten zijn werkbereik daar schade aan de interne onderdelen kan ontstaan.

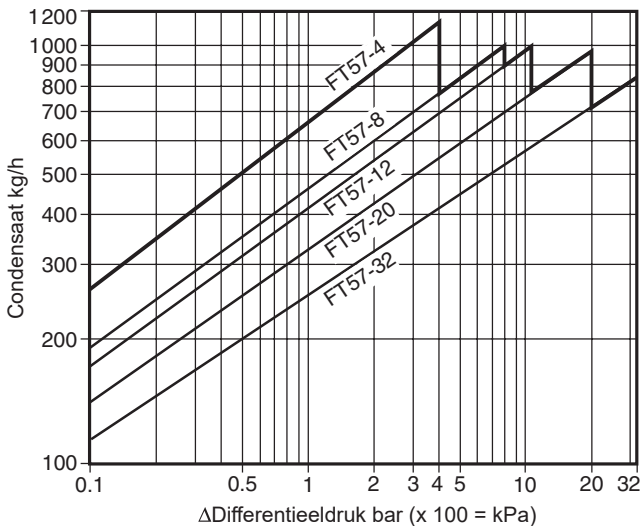
Ontwerpconditie behuizing	PN40
PMA Maximaal toelaatbare druk	40 bar eff. @ 120 °C
TMA Maximaal toelaatbare temperatuur	350 °C @ 28 bar eff.
Minimaal toelaatbare temperatuur	-10 °C
PMO Maximale werkdruk bij gebruik van verzadigde stoom	32 bar eff.
TMO Maximale bedrijfstemperatuur	287 °C @ 32 bar eff.
Minimale bedrijfstemperatuur	0 °C
Opmerking: Raadpleeg Spirax Sarco voor lagere bedrijfstemperaturen	
ΔPMX Maximale differentieeldruk	Zie ommezijde
Ontworpen voor een maximale koude hydraulische testdruk van:	60 bar eff.

Let op: De sifon in zijn volledige operationele vorm mag niet worden blootgesteld aan een druk van meer dan 48 bar, anders kan het interne mechanisme beschadigd raken.

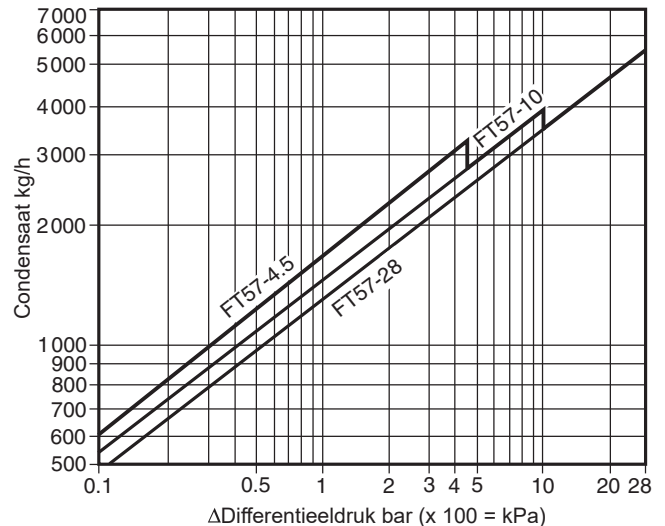
capaciteiten (in overeenstemming met ISO 7842)

Getoonde capaciteiten zijn gebaseerd op kokend heet condensaat.

DN15, DN20 en DN25



DN40 en DN50



Extra koudwatercapaciteiten van thermostatische ontluchter onder opstartomstandigheden

Onder opstartomstandigheden wanneer het condensaat koud is, staat de interne thermostatische ontluchter open en levert deze extra capaciteit in parallel met de hoofdklep. De onderstaande tabel geeft de minimale extra koudwatercapaciteit vanuit de ontluchter.

Minimale extra koudwatercapaciteit van de ontluchter (kg/h)

Druk (bar)	0,5	1	2	3	4	4,5	8	10	12	16	20	28	32
DN15, DN20 en DN25	460	680	900	1080	1250	-	1700	-	2000	2250	2550	-	3000
DN40 en DN50	460	680	900	1080	-	1300	1700	1900	-	2250	2550	2900	-

Bestelvoorbeeld

Voorbeeld: 1 x Spirax Sarco DN40 FT57H-4.5 gesloten vlottercondenspot. Flensverbindingen volgens EN 1092 PN40. Condenspot te voorzien van de optionele balans- en afvoeraansluitingen.

Opmerking: Als het product is uitgerust met het optionele anti-stoomstopsysteem, is de nomenclatuur FT57-4.5-C.

Veiligheidsinformatie, installatie en onderhoud

Zie voor meer inlichtingen de Installatie- en Onderhoudsinstructies (IM-P603-03) die bij het product worden geleverd.

Installatievoorschrift

De condenspot is ontworpen voor installatie met de vlotterarm in een horizontaal vlak zodat hij verticaal stijgt en daalt. Er moeten geschikte isolatiekleppen worden geïnstalleerd om veilig onderhoud/vervanging mogelijk te maken. Wanneer condenspotten worden gemonteerd in blootgestelde omstandigheden, kan de kans op schade door bevrozing worden verminderd door thermische isolatie/afvoer.

Onderhoudsnota



Onderhoud kan worden uitgevoerd met de condenspot in de pijpleiding, als de veiligheidsprocedures in acht zijn genomen. Het wordt aanbevolen om bij elk onderhoud nieuwe pakkingen en reserveonderdelen te gebruiken.

Let op: De pakking van het deksel en de hoofdklep kan een dunne roestrijstalen steuning bevatten die lichamelijke letsel kan veroorzaken als het niet zorgvuldig wordt behandeld en verwijderd.

Verwijdering

Er wordt geen ecologisch gevaar verwacht bij het verwijderen van dit product, op voorwaarde dat de nodige voorzichtigheid wordt betracht.

Aanbevolen aanspanmomenten

Artikelnr.	Onderdeel	 of  mm	N m	
4	DN15, DN20 en DN25	FT57H Moer	10 (socket) M12 x 35	70 - 75
		FT57V Stud	M12	35 - 40
	DN40 en DN50	FT57V Moer	19 A/F M12	70 - 75
		FT57H Moer	24 A/F M16 x 55	150 - 165
		FT57V Stud	M16	70 - 80
		FT57V Moer	24 A/F M16	150 - 165
5	Klepzitting	17 A/F M12	50 - 55	
14	Klepbouten	10 A/F M6 x 10	10 - 12	
16	Bouten van de erosieafleider	10 A/F M6 x 10	10 - 12	
17	Ontluchter	17 A/F	50 - 55	
19	(SLR subeenheid)	19 A/F	40 - 45	
21	(SLR borgmoer)	13 A/F	4 - 5	

Reserveonderdelen

De beschikbare reserveonderdelen worden in zware contouren weergegeven. Onderdelen met een grijze lijn worden niet als reserveonderdelen geleverd.

Beschikbare reserveonderdelen

Set hoofdklep met vlotter (DN15, 20 en 25)	5, 6, 10, 12, 13, 14, 15
Set hoofdklep met erosieafleider (DN40 en 50)	7, 8, 9, 16
Vlotter (alleen DN40 en 50)	11
Set ontluchter	17, 18
Set pakkingen (3 sets)	3, 9, 18
Set anti-stoomstelsysteem (SLR) en ontluchter	17, 18, 19, 20, 21, 22, 23

Hoe bestellen

Bestel reserveonderdelen altijd aan de hand van de beschrijving in de kolom 'Beschikbare reserveonderdelen' en vermeld de grootte, het modelnummer, de oriëntatie (horizontaal (H) of verticaal (V)) en de drukklasse van de condenspot.

Voorbeeld: 1 - Hoofdafsluiter voor een DN40 FT57H-4.5 vlotter condenspot. Voor werkdrukken tot 4,5 bar.

Opmerking: Als het product is uitgerust met het optionele anti-stoomstelsysteem, is de nomenclatuur FT57H-4.5-C.

FT57H afgebeeld

