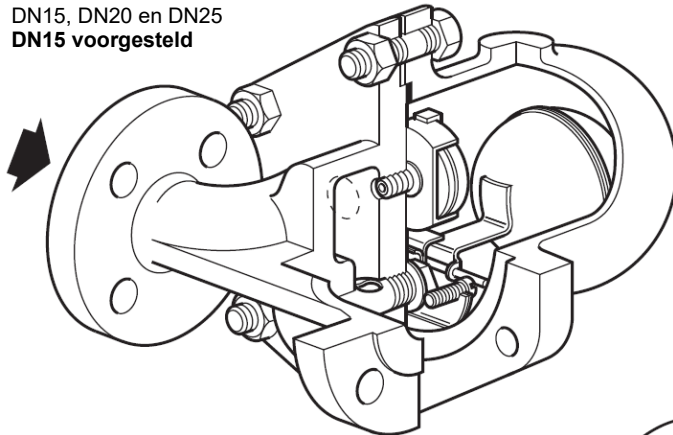


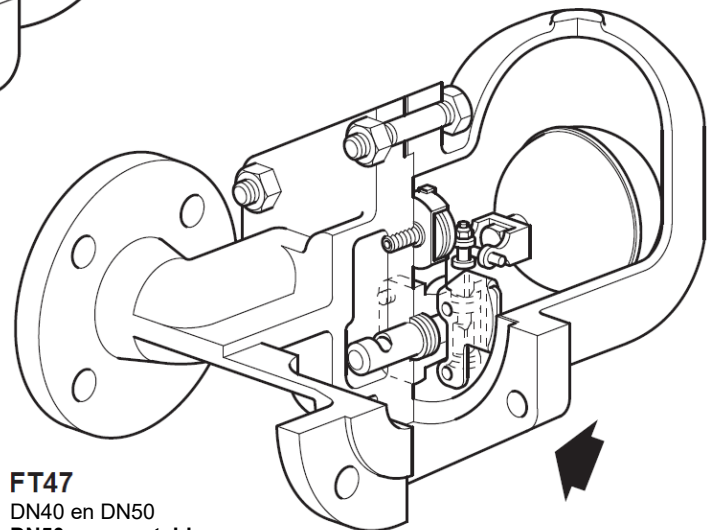
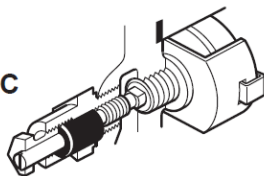
## FT47 Gesloten vlottercondenspot

### FT47

DN15, DN20 en DN25  
DN15 voorgesteld



### FT47-C



FT47  
DN40 en DN50  
DN50 voorgesteld

### Beschrijving

De **FT47** is een nodulair gietijzeren condenspot met gesloten vlotter en ingebouwde thermostatische ontlufter. Huis en deksel zijn vervaardigd door een TUV-goedgekeurde gieterij. De condenspot wordt geleverd met integraalflenzen en kan worden onderhouden zonder uit de leiding te nemen. Beschikbaar met horizontale of verticale (**FT47V**) aansluitingen.

**Nota:** Doorstroomrichting, voor horizontale condenspotten, bekeken vanaf het huis: **DN15 tot 25:** van links naar rechts, **DN40 en DN50:** van rechts naar links. Voor verticale condenspotten is de doorstroomrichting enkel neerwaarts.

Op de FT47 met horizontale aansluitingen, tot 21 bar, kan een bijkomende naaldafsluiter (SLR) voorzien worden voor het gebruik als anti-stoomstopsysteem (**FT47-C**). De bodem van het deksel kan voorzien worden van een **3/8" BSP of NPT tapgat** voor montage van een aftapkraan (optie).

#### Standaarden:

Het product is volledig in overeenstemming met de Europese Richtlijn voor Drukapparatuur 204/68/EU.

#### Certificaten:

Op aanvraag is het product beschikbaar met certificaat Type Testrapport en materiaalcertificaat EN 10204 3.1. Gelieve duidelijk te specificeren bij bestelling.

### Diameters & aansluitingen

DN15, DN20, DN25, DN40 en DN50.

**Horizontale aansluitingen:** Doorstroomrichting, voor horizontale condenspotten, bekeken vanaf het huis:

**DN15 tot 25:** van links naar rechts                      **DN40 en DN50:** van rechts naar links.

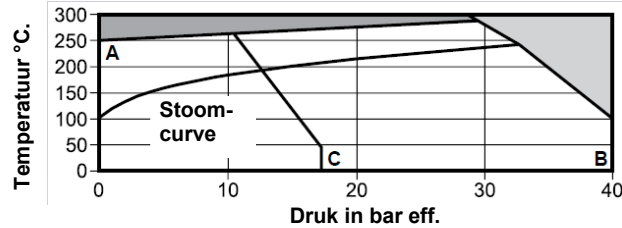
**Verticale aansluitingen:** de doorstroomrichting is enkel neerwaarts.

De condenspot heeft standaard flenzen volgens EN 1092 PN40 en PN25, met inbouwmaten (flens tot flens) volgens EN 26554 (serie 1)

Op aanvraag: flenzen volgens ASME B 16.5 klasse 150 met inbouwmaten (flens tot flens) volgens EN 26554 (serie 1).

ASME flenzen zijn voorzien van getapte gaten (UNC draad) voor de flensbouten.

**Druk- en temperatuurgrenzen**



Het product mag **niet** gebruikt worden in deze zone.

Het product **niet** gebruiken in deze zone om schade aan de interne delen te voorkomen.

**A - B** : Flenzen volgens EN 1092 PN25 / 40

**A - C** : Flenzen volgens ASME 150

Ontwerpvoorwaarden huis	PN40		
PMA - Maximum toegelaten druk	40 bar eff @ 100°C		
TMA - Maximum toegelaten temperatuur	300°C @ 28 bar eff.		
Minimum toelaatbare temperatuur	-10°C		
PMO - Maximale werkdruk verzadigde stoom	32 bar eff. @ 239°C		
Nota: DN40 & DN50 PMO beperkt tot ΔPMX			
TMO - Maximale werktemperatuur	285°C @ 29 bar eff.		
Minimale werktemperatuur	0°C		
Nota: voor lagere temperaturen contacteer Spirax-Sarco			
ΔPMX Maximale differentiële druk	<b>DN</b>	<b>15, 20, 25</b>	<b>40, 50</b>
	<b>FT47-4,5</b>	4,5 bar	4,5 bar
	<b>FT47-10</b>	10 bar	10 bar
	<b>FT47-14</b>	14 bar	-
	<b>FT47-21</b>	21 bar	21 bar
	<b>FT47-32</b>	32 bar	32 bar

Koudwaterdrukproef 60 bar eff.

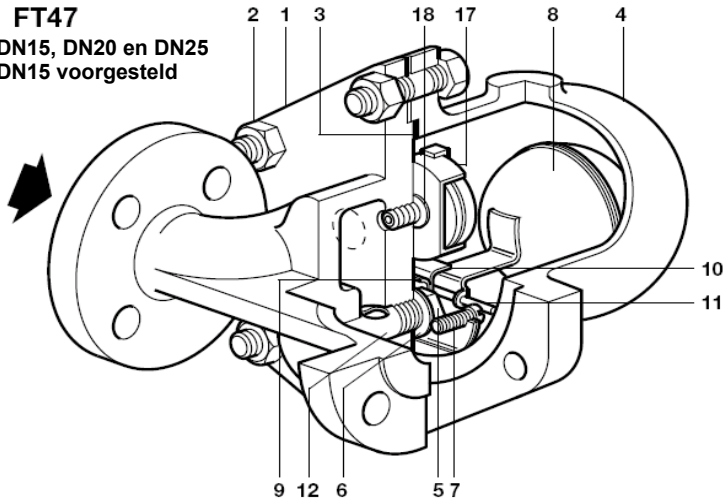
**Nota:** met interne delen gemonteerd mag de testdruk ΔPMX niet overschrijden

**Opgelet:**

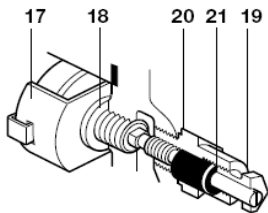
De complete condenspot mag niet onderworpen worden aan drukken groter dan 48 bar om schade aan te interne delen te voorkomen.

**Constructie**

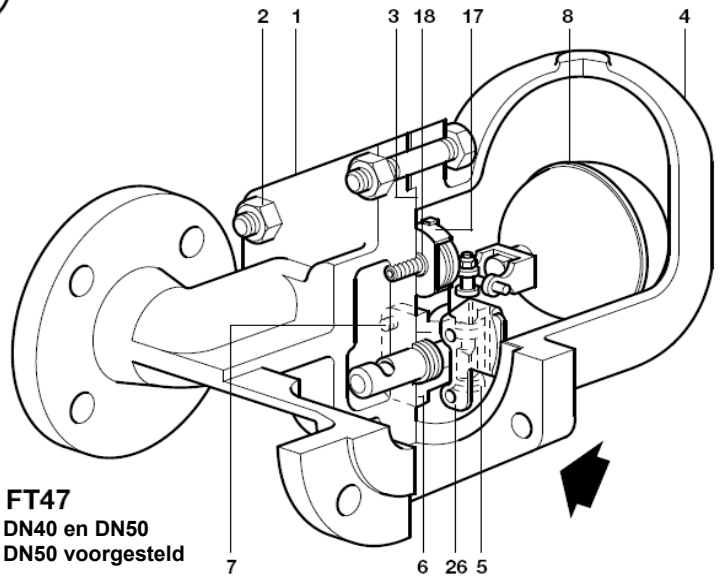
**FT47**  
 DN15, DN20 en DN25  
 DN15 voorgesteld



**FT47-C**



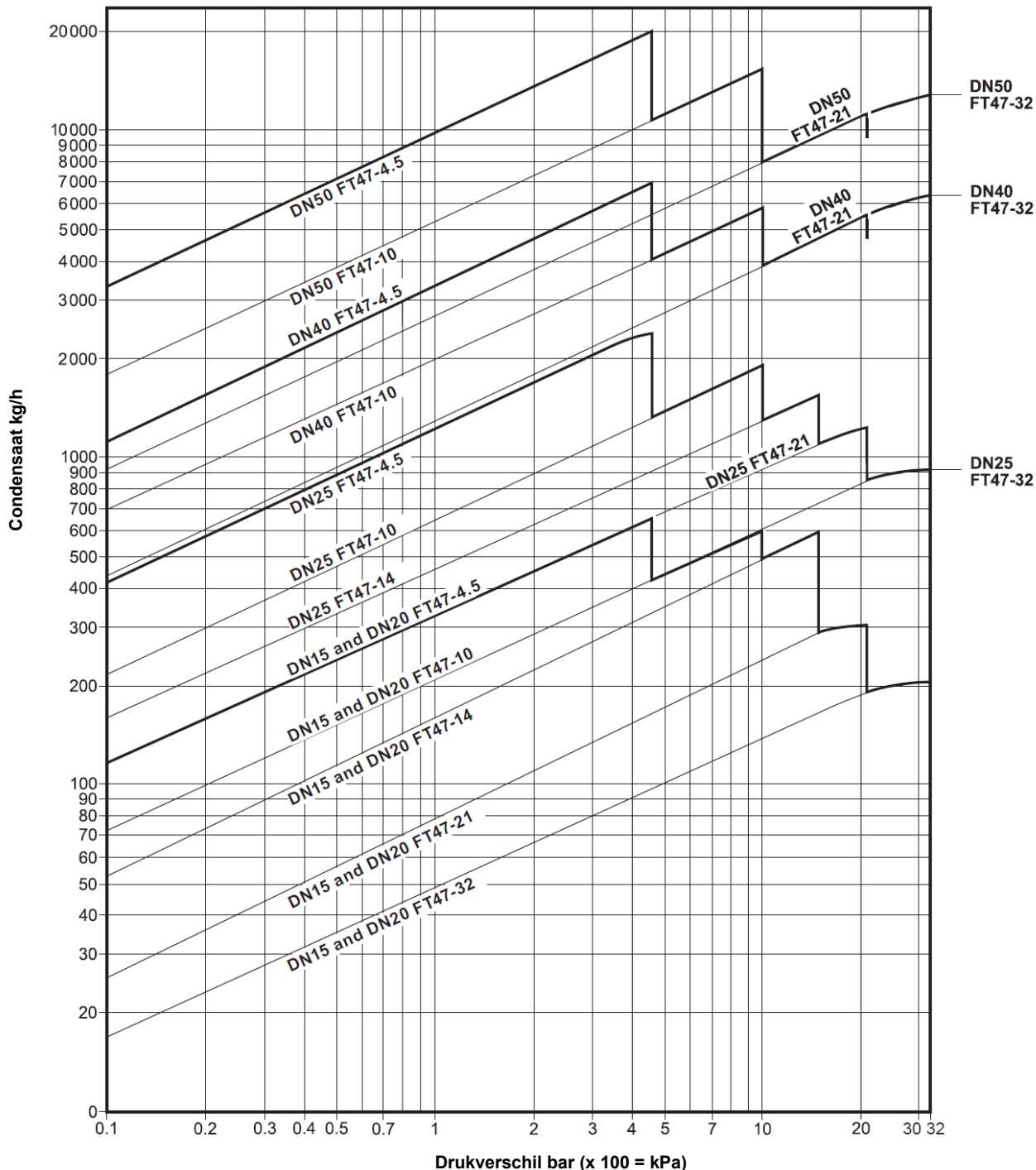
**FT47**  
 DN40 en DN50  
 DN50 voorgesteld



**Constructie**

Nr.	Omschrijving		Materiaal	
1	Huis	DN15,20,25,40	Nodulair gietijzer	EN JS1025
		DN50	Nodulair gietijzer	EN JS1049
	Tapeinden deksel		Staal	DIN 17420 24 Cr Mo V57
2	Moeren deksel	DN15,20,25,40	Staal	EN 10269 25 Cr Mo 4
		DN50	Staal	DIN 17420 24 Cr Mo 5
3	Dekselpakking		Versterkt grafiet	
4	Deksel		Nodulair gietijzer	DIN 1693 GGG 40.3
	Zitting	DN15, DN20 en DN25	RVS	BS 970 431 S29
5	Hoofdklep met erosiedeflector	DN40, DN50	RVS	BS 3146 Pt2 ANC2 BS 970 416 S37
6	Pakking klepzitting	DN15, DN20 en DN25	RVS	BS 1449 304 S11
	Pakking hoofdklep	DN40, DN50	Versterkt grafiet	
	Bevestigingsschroeven mechanisme	DN15, DN20 en DN25	RVS	BS 4183 18/8
7	Bevestigingsbouten hoofdklep	DN40	RVS	BS 970 302 S25
		DN50	RVS	BS 970 431 S29
8	Flotter met hefboom		RVS	BS 1449 304 S16
9	Support	DN15, DN20 en DN25	RVS	BS 1449 304 S16
10	Scharnierplaat	DN15, DN20 en DN25	RVS	BS 1449 304 S16
11	Scharnierpen	DN15, DN20 en DN25	RVS	
12	Erosiedeflector	DN15, DN20 en DN25 (horizontaal)	RVS	BS 970 431 S29
17	Ontluchter		RVS	
18	Pakking ontluchter		RVS	BS 1449 409 S19
19	Anti-stoomstop-systeem (C)		RVS	BS 970 303 S31
20	Pakking anti-stoomstop-systeem (C)		Staal	BS 1449 CS4
21	Dichting anti-stoomstop-systeem (C)		Grafiet	
26	Inlaatplaat	DN40, DN50 (horizontaal)	RVS	BS 1449 304 S16

Capaciteiten:



**Extra koud water capaciteiten van de thermostatische ontluister onder opstartcondities**

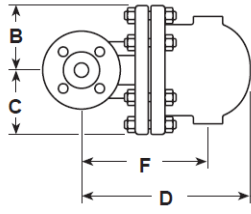
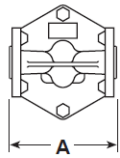
Capaciteiten hierboven zijn gebaseerd op de condensaat verzadigingstemperatuur. Onder opstartcondities wanneer is het condensaat koud. De interne thermostatische ontluister is open en zorgt voor extra capaciteit. De volgende tabel geeft de minimale koud water capaciteit van de ontluister.

$\Delta P$ (bar)		0,5	1	2	3	4,5	7	10	14	21	32
<b>Minimale extra koudwater /opstart capaciteit (kg/h)</b>											
<b>DN15 en DN20</b>	tot 21 bar	450	600	780	1040	1140	1350	1530	1750	2300	-
	Enkel 32 bar	170	250	380	520	600	780	860	1140	1170	1200
<b>DN25,40 en DN50</b>	tot 21 bar	460	680	900	1080	1300	1600	1980	2050	2600	-
	Enkel 32 bar	90	120	350	460	600	850	900	1020	1200	1300

## Afmetingen / gewichten (benaderend) in mm / kg

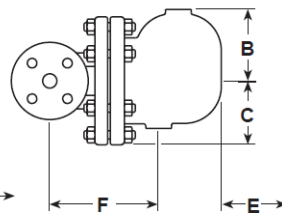
### FT47

DN15 &amp; DN20



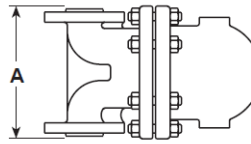
### FT47

DN25, DN40 &amp; DN50



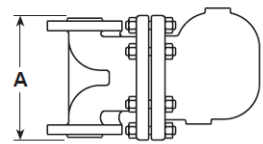
### FT47V

DN15 &amp; DN20



### FT47V

DN25, DN40 &amp; DN50



Inbouwmaten (flens tot flens) volgens EN 26554 (serie 1).

DN	A	B	C	D	E	F	Gewicht
15	150	80	80	215	120	155	10,8
20	150	80	80	225	120	165	10,8
25	160	115	85	276	170	215	15,0
40	230	130	115	326	200	200	33,0
50	230	141	123	332	200	225	34,0

## Veiligheid, onderhoud & installatie.

Volledige installatie- en onderhoudsinstructies (IM-S002-30) worden meegeleverd met het product.

### Installatie:

De condenspot moet ingebouwd worden met de pijl op het huis in de zin van de doorstroming. De pijl op het typeplaatje moet verticaal naar beneden gericht zijn.

### Recyclage:

Dit product is volledig te recycleren. Er wordt geen ecologische schade veroorzaakt bij verwijdering.

## Specificatie

**Voorbeeld:** 1 - Gesloten vlottercondenspot in nodulair gietijzer met ingebouwde ontlufter Spirax-Sarco type FT47-14 DN25 EN 1092 PN40.

**Reservedelen**

De beschikbare reservedelen zijn getekend in volle lijn. Onderdelen in streeplijn zijn niet leverbaar als reservedelen.

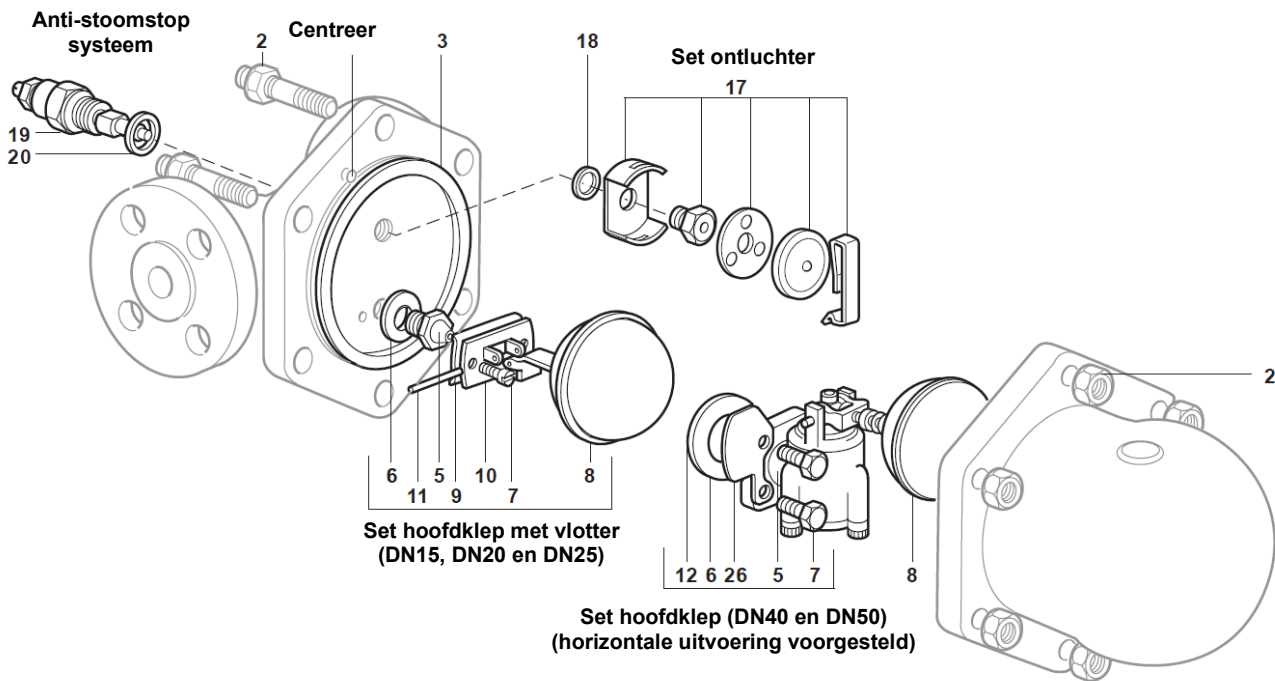
Set mechanisme met vlotter (DN15, 20 en 25 horizontale uitvoering) *	5, 6, 7, 8, 9, 10, 11
Set hoofdklep met erosiedeflector (DN40 en 50) ** (te specificëren: horizontale of verticale aansluiting)	5, 6, 7, 12, 26
Set mechanisme met vlotter (DN15, 20 en 25 verticale uitvoering)	5, 6, 7, 8, 9, 10, 11
Vlotter & hefboom (DN40 en 50)	8
Ontluchter	17, 18
Set anti-stoomstopsysteem & ontluchter	17, 18, 19, 20, 21
Set dichtingen (3 stuks)	3, 6, 18, 20, 21

\* bij horizontale condenspotten DN15, DN20 en DN25 is de erosiedeflector in het huis geperst



\*\* bij verticale condenspotten is er geen erosiedeflector aanwezig

Gebruik, bij eventuele bestelling, bovenstaande omschrijving en vermeld daarbij type (met maximale druk) en DN van de condenspot.

**Voorbeeld** – 1 - Set ontluchter voor condenspot Spirax-Sarco FT47-21 DN20, horizontale uitvoering.



**Aanbevolen aanspanmomenten**

Item	DN		Of mm		Nm
2	15, 20, 25	SW 17		M10 x 60	19-22
	40	SW 19		M16 x 85	60-66
	50	SW 24		M16 x 85	80-88
5	15, 20, 25	SW 17			50-55
7	15, 20, 25			M5 x 20	2,5-2,8
	40	SW 10		M6 x 20	10-12
	50	SW 13		M8 x 20	20-24
17		SW 17			50-55
19		SW 22			50-55