

FT47 Gesloten-vlottercondenspot

Beschrijving

De **FT47** is een nodulair gietijzeren condenspot met gesloten vlotter en ingebouwde thermostatische ontluchter. Huis en deksel zijn vervaardigd door een TUV-goedgekeurde gieterij. De condenspot wordt geleverd met integraalfenzen en kan worden onderhouden zonder uit de leiding te nemen. Beschikbaar met horizontale of verticale (**FT47V**) aansluitingen. **Nota:** Doorstroomrichting, voor horizontale condenspotten, bekeken vanaf het huis: **DN15 tot 25:** van links naar rechts, **DN40 en DN50:** van rechts naar links. Voor verticale condenspotten is de doorstroomrichting enkel neerwaarts.

Op de FT47 met horizontale aansluitingen, tot 21 bar, kan een bijkomende naaldafsluiter (SLR) voorzien worden voor het gebruik als anti-stoomstopsysteem (**FT47-C**). De bodem van het deksel kan voorzien worden van een **3/8" BSP of NPT tapgat** voor montage van een aftapkraan (optie).

Standaarden:

Het product is volledig in overeenstemming met de Europese Richtlijn voor Drukapparatuur.

Certificaten:

Op aanvraag is het product beschikbaar met certificaat Type Testrapport en materiaalcertificaat EN 10204 3.1. Gelieve duidelijk te specificeren bij bestelling.

Diameters & aansluitingen

DN15, DN20, DN25, DN40 en DN50.

Horizontale aansluitingen: Doorstroomrichting, voor horizontale condenspotten, bekeken vanaf het huis:

DN15 tot 25: van links naar rechts **DN40 en DN50:** van rechts naar links.

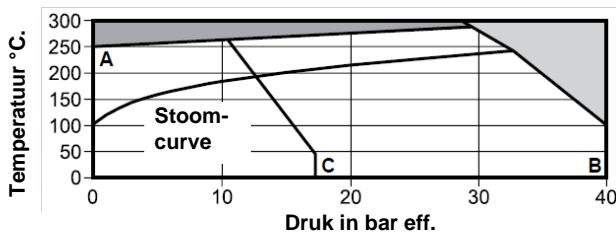
Verticale aansluitingen: de doorstroomrichting is enkel neerwaarts.

De condenspot heeft standaard flenzen volgens EN 1092 PN40 en PN25, met inbouwmaten (flens tot flens) volgens EN 26554 (serie 1)

Op aanvraag: flenzen volgens ASME B 16.5 klasse 150 met inbouwmaten (flens tot flens) volgens EN 26554 (serie 1).

ASME flenzen zijn voorzien van getapte gaten (UNC draad) voor de flensbouten.

Druk- en temperatuurgrenzen



- Niet gebruiken in deze zone
- Niet gebruiken in deze zone om schade aan de interne delen te voorkomen

A - B : geflensd EN 1092 PN25 / 40

A - C : geflensd ASME 150

Ontwerpvoorwaarden huis PN40

PMA - Maximum toegelaten druk 40 bar eff @ 100°C

TMA - Maximum toegelaten temperatuur 300°C @ 28 bar eff.

Minimum toelaatbare temperatuur -10°C

PMO - Maximale werkdruk verzadigde stoom 32 bar eff. @

Nota: DN40 & DN50 PMO beperkt tot ΔPMX 239°C

TMO - Maximale werktemperatuur 285°C @ 29 bar eff.

Minimale werktemperatuur 0°C

Nota: voor lagere temperaturen contacteer Spirax-Sarco

ΔPMX Maximale DN 15, 20, 25 40, 50

differentiële druk FT47-4,5 4,5 bar 4,5 bar

FT47-10 10 bar 10 bar

FT47-14 14 bar -

FT47-21 21 bar 21 bar

FT47-32 32 bar 32 bar

Koudwaterdrukproef 60 bar eff.

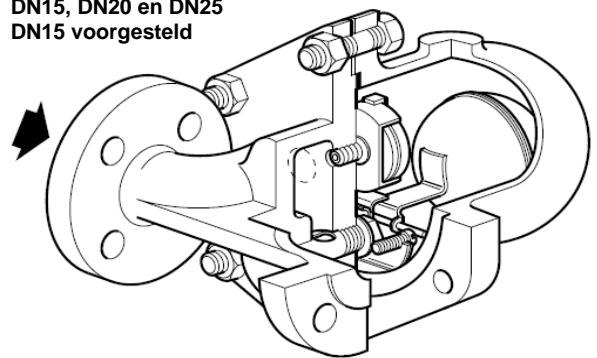
Nota: met interne delen gemonteerd mag de

testdruk ΔPMX niet overschrijden

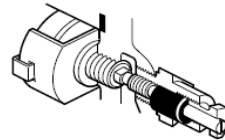
Opgelet:

De complete condenspot mag niet onderworpen worden aan drukken groter dan 48 bar om schade aan te interne delen te voorkomen.

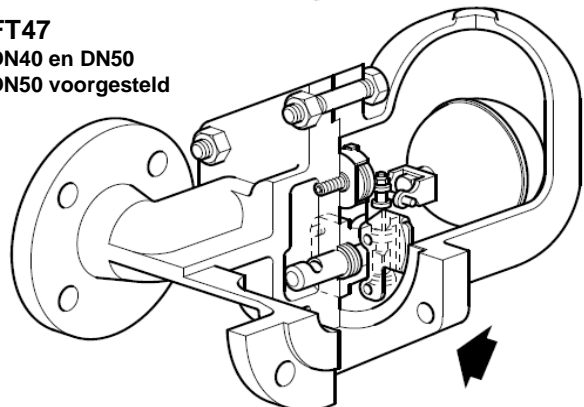
FT47
DN15, DN20 en DN25
DN15 voorgesteld



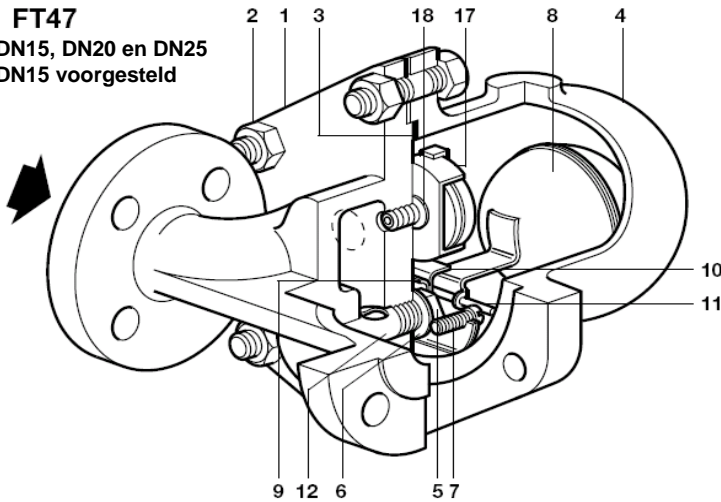
FT47-C



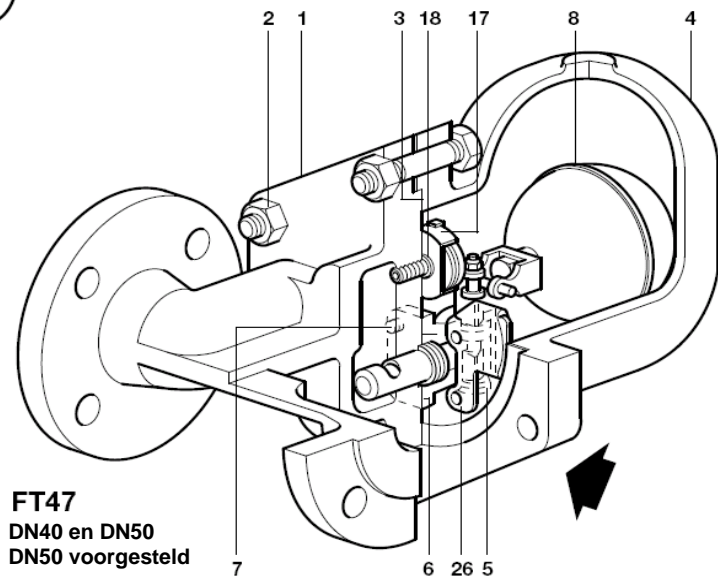
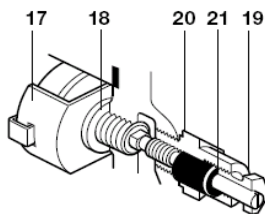
FT47
DN40 en DN50
DN50 voorgesteld



FT47
DN15, DN20 en DN25
DN15 voorgesteld



FT47-C

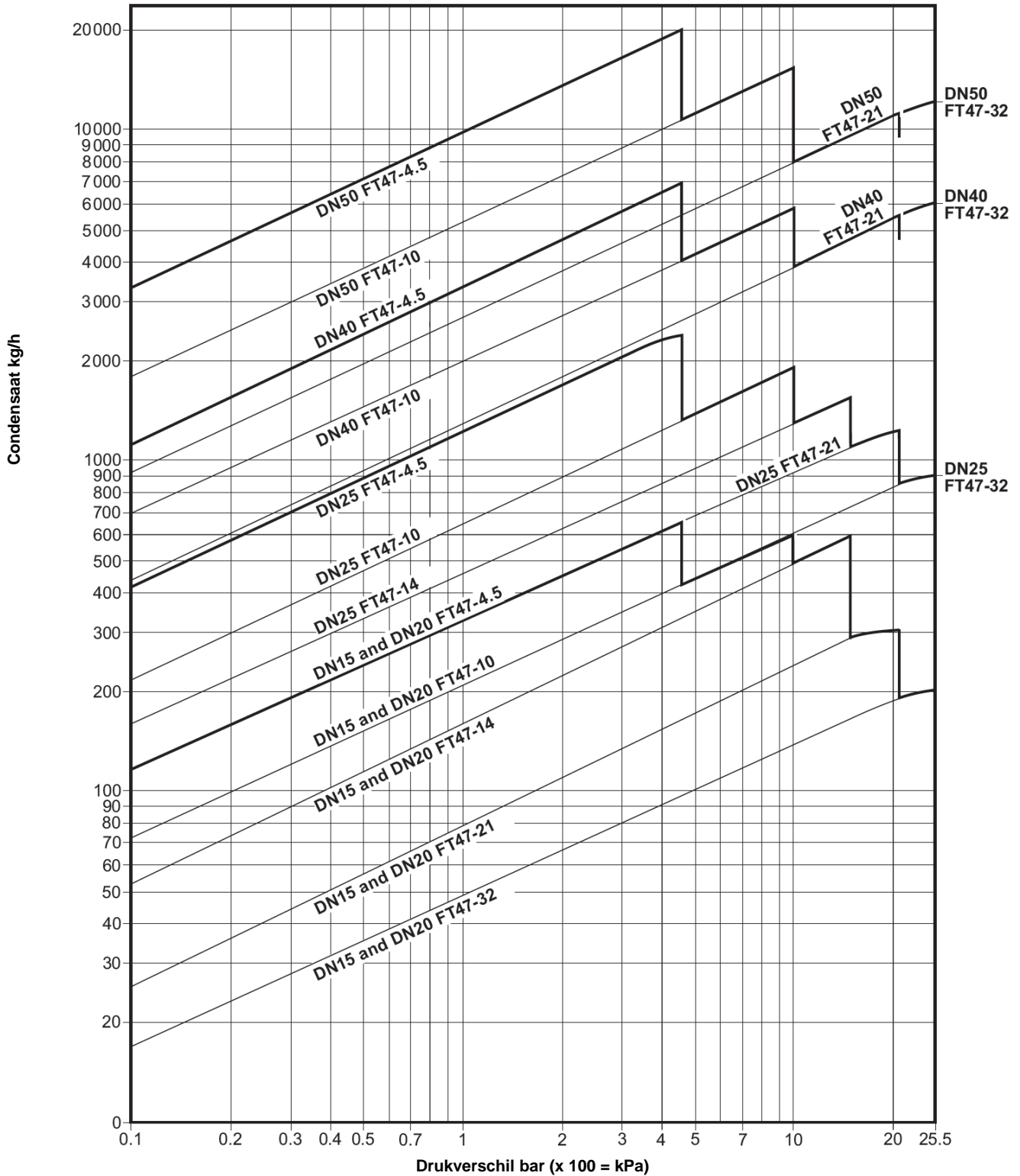


FT47
DN40 en DN50
DN50 voorgesteld

Constructie

Nr	Omschrijving	Materiaal	
1	Huis	DN15,20,25,40	Nodulair gietijzer EN JS1025
		DN50	Nodulair gietijzer EN JS1049
	Tapeinden deksel		Staal DIN 17420 24 Cr Mo V57
2	Moeren deksel	DN15,20,25,40	Staal EN 10269 25 Cr Mo 4
		DN50	Staal DIN 17420 24 Cr Mo 5
3	Dekselpakking		Versterkt grafiet
4	Deksel		Nodulair gietijzer DIN 1693 GGG 40.3
	Zitting	DN15, DN20 en DN25	RVS BS 970 431 S29
5	Hoofdklep met erosiedeflector	DN40, DN50	RVS BS 3146 Pt2 ANC2
			BS 970 416 S37
6	Pakking klepzitting	DN15, DN20 en DN25	RVS BS 1449 304 S11
	Pakking hoofdklep	DN40, DN50	Versterkt grafiet
7	Bevestigingsschroeven mechanisme	DN15, DN20 en DN25	RVS BS 4183 18/8
	Bevestigingsbouten hoofdklep	DN40	RVS BS 970 302 S25
	Tapeinden en moeren hoofdklep	DN50	RVS BS 970 431 S29
8	Vlotter met hefboom		RVS BS 1449 304 S16
9	Support	DN15, DN20 en DN25	RVS BS 1449 304 S16
10	Scharnierplaat	DN15, DN20 en DN25	RVS BS 1449 304 S16
11	Scharnierpen	DN15, DN20 en DN25	RVS
12	Erosiedeflector	DN15, DN20 en DN25 (horizontaal)	RVS BS 970 431 S29
17	Ontluchter		RVS
18	Pakking ontluchter		RVS BS 1449 409 S19
19	Anti-stoomstop-systeem (C)		RVS BS 970 303 S31
20	Pakking anti-stoomstop-systeem (C)		Staal BS 1449 CS4
21	Dichting anti-stoomstop-systeem (C)		Grafiet
26	Inlaatplaat	DN40, DN50 (horizontaal)	RVS BS 1449 304 S16

Capaciteiten:

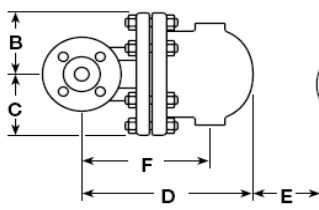
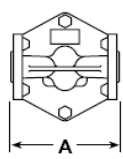


Extra koud water capaciteiten van de thermostatische ontluchter onder opstartcondities

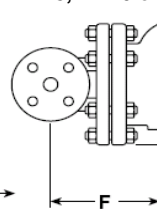
Capaciteiten hierboven zijn gebaseerd op de condensaat verzadigingstemperatuur. Onder opstartcondities wanneer is het condensaat koud. De interne thermostatische ontluchter is open en zorgt voor extra capaciteit. De volgende tabel geeft de minimale koud water capaciteit van de ontluchter.

ΔP (bar)		0,5	1	2	3	4,5	7	10	14	21	32
		Minimale extra koudwater /opstart capaciteit (kg/h)									
DN15 en DN20	tot 21 bar	450	600	780	1040	1140	1350	1530	1750	2300	-
	Enkel 32 bar	170	250	380	520	600	780	860	1140	1170	1200
DN25,40 en DN50	tot 21 bar	460	680	900	1080	1300	1600	1980	2050	2600	-
	Enkel 32 bar	90	120	350	460	600	850	900	1020	1200	1300

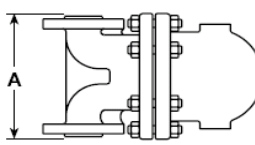
FT47
DN15 en DN20



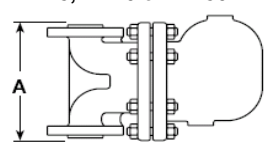
FT47
DN25, DN40 en DN50



FT47V
DN15 en DN20



FT47V
DN25, DN40 en DN50



Afmetingen / gewichten (benaderend) in mm / kg

Inbouwmaten (flens tot flens) volgens EN 26554 (serie 1).

DN	A	B	C	D	E	F	Gewicht
15	150	80	80	215	120	155	10,8
20	150	80	80	225	120	165	10,8
25	160	115	85	276	170	215	15,0
40	230	130	115	326	200	200	33,0
50	230	141	123	332	200	225	34,0

Veiligheid, onderhoud & installatie.

Voledige installatie- en onderhoudsinstructies (IM-S002-30) worden meegeleverd met het product.

Installatie:

De condenspot moet ingebouwd worden met de pijl op het huis in de zin van de doorstroming. De pijl op het typeplaatje moet verticaal naar beneden gericht zijn.

Recyclage:

Dit product is volledig recycleerbaar. Er wordt geen ecologische schade veroorzaakt bij verwijdering.

Aanbevolen aanspanmomenten

Item	DN	Of mm	Nm
2	15, 20, 25	SW 17	M10 x 60 19-22
	40	SW 19	M16 x 85 60-66
	50	SW 24	M16 x 85 80-88
5	15, 20, 25	SW 17	50-55
7	15, 20, 25		M5 x 20 2.5-2.8
	40	SW 10	M6 x 20 10-12
	50	SW 13	M8 x 20 20-24
17		SW 17	50-55
19		SW 22	50-55

Specificatie

Voorbeeld: 1 - Gesloten vlottercondenspot in nodulair gietijzer met ingebouwde ontlufter Spirax-Sarco type FT47-14 DN25 EN 1092 PN40.

Reservedelen

De beschikbare reservedelen zijn getekend in volle lijn. Onderdelen in streeplijn zijn niet leverbaar als reservedelen.

Set mechanisme met vlotter (DN15, 20 en 25 horizontale uitvoering)*	5,6,7,8,9,10,11
Set hoofdklep met erosiedeflector (DN40 en 50)** (te specificeren: horizontale of verticale aansluiting)	5,6,7,12,26
Set mechanisme met vlotter (DN15, 20 en 25 verticale uitvoering)	5,6,7,8,9,10,11
Vlotter & hefboom (DN40 en 50)	8
Ontluchter	17,18
Set anti-stoomstopsysteem & ontlufter	17,18,19,20,21
Set dichtingen (3 stuks)	3,6,18,20,21

* bij horizontale condenspotten DN15, DN20 en DN25 is de erosiedeflector in het huis geperst

** bij verticale condenspotten is er geen erosiedeflector aanwezig
Gebruik, bij eventuele bestelling, bovenstaande omschrijving en vermeld daarbij type (met maximale druk) en DN van de condenspot.

Voorbeeld – 1 - Set ontlufter voor condenspot Spirax-Sarco FT47-21 DN20, horizontale uitvoering.

