

## FT44

### Gesloten vlottercondenspot DN80 & DN100

#### Beschrijving

Een gietstalen condenspot met gesloten vlotter en ingebouwde thermostatische ontluchter, uitsluitend beschikbaar met horizontale aansluitingen. Optioneel kan het deksel voorzien worden van een 3/8" (onderzijde) of 1/2" (bovenzijde) tapgat BSP T Rp (ISO 7-1) / NPT voor montage van een aftapkraan.

#### Normen

Dit product voldoet volledig aan de vereisten van de Europese Richtlijn voor Drukapparatuur en is voorzien van een **CE** markering indien vereist.

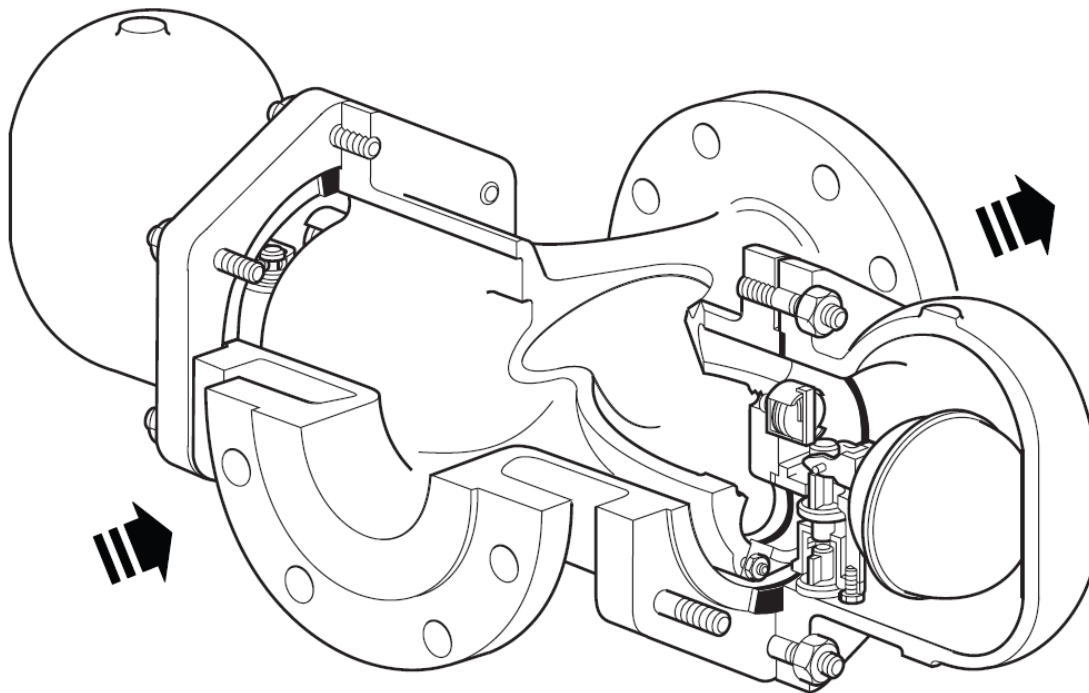
#### Certificaten

Dit product is beschikbaar met certificaat EN 10204 3.1.

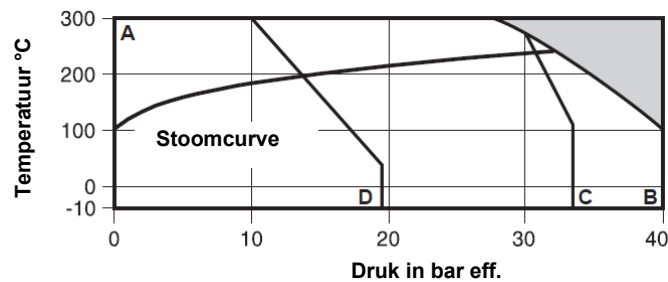
**Opmerking:** Alle certificatie/inspectievereisten moeten op het tijdstip van orderplaatsing worden gespecificeerd.

#### Diameters en aansluitingen

DN80 en DN100 standaard flenzen volgens EN 1092 PN40, EN 1759-1 of ASME 150 of 300 en JIS/KS 20K.



## Druk- en temperatuurgrenzen

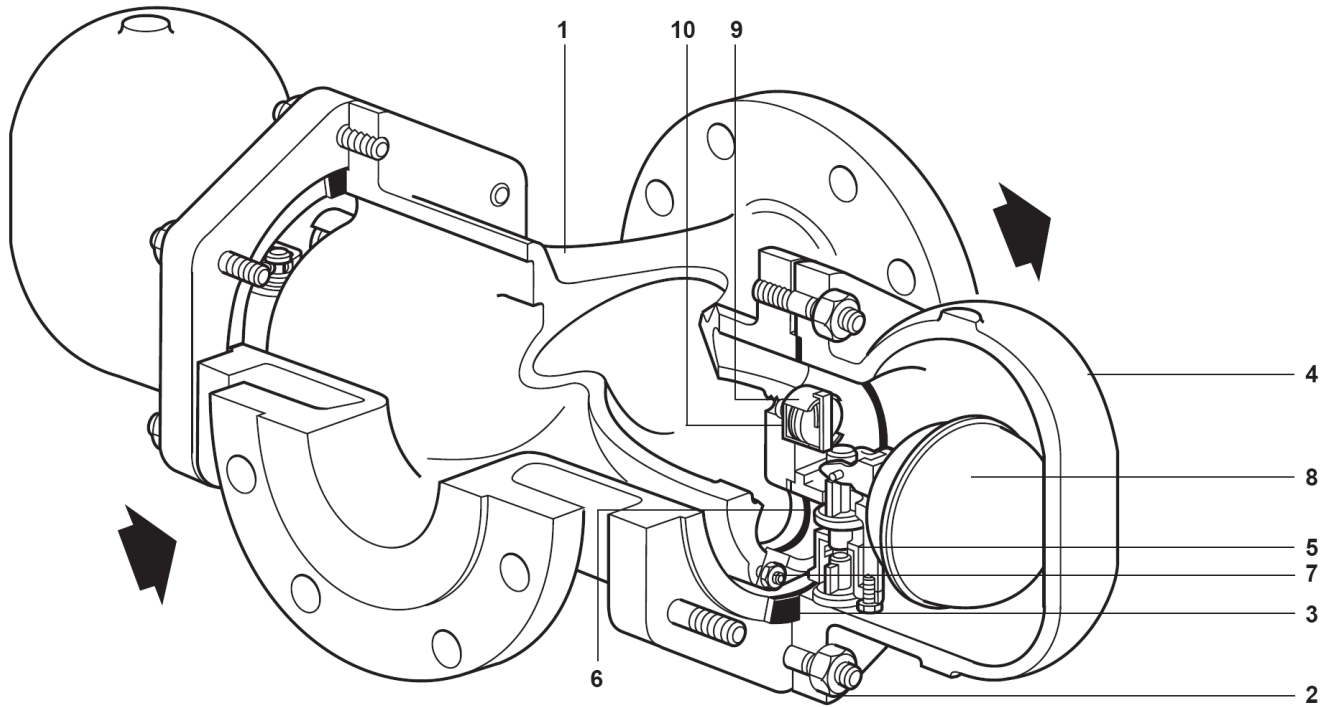


 De condenspot **niet** gebruiken in deze zone

- A - B Flenzen EN 1092 PN40, ASME 300  
 A - C Flenzen JIS/KS 20K  
 A - D Flenzen ASME 150

|  |                         |
|--|-------------------------|
| Ontwerp van het huis   | PN40                    |
| PMA Maximum toegelaten druk  | 40 bar eff. @ 100°C     |
| TMA Maximum toegelaten temperatuur   | 300°C                   |
| Minimum toegelaten temperatuur   | -10°C                   |
| PMO Maximum werkdruk voor verzadigde stoom   | 32 bar eff. @ 239°C     |
| TMO Maximum werktemperatuur  | 300°C @ 27,5 bar eff.   |
| Minimum werktemperatuur  | -10°C                   |
| Opmerking: Raadpleeg Spirax Sarco voor lagere temperaturen   |                         |
|  | <b>FT44-4,5</b> 4,5 bar |
|  | <b>FT44-10</b> 10 bar   |
| ΔPMX Maximum verschuldruk  | <b>FT44-21</b> 21 bar   |
|  | <b>FT44-32</b> 32 bar   |
| Het product is veilig te gebruiken onder volledige vacuümomstandigheden                                |                         |
| Maximum koudwaterdrukproef   | 60 bar eff.             |
| Opmerking: De testdruk mag 48 bar eff. niet overschrijden als de inwendige onderdelen gemonteerd zijn. |                         |

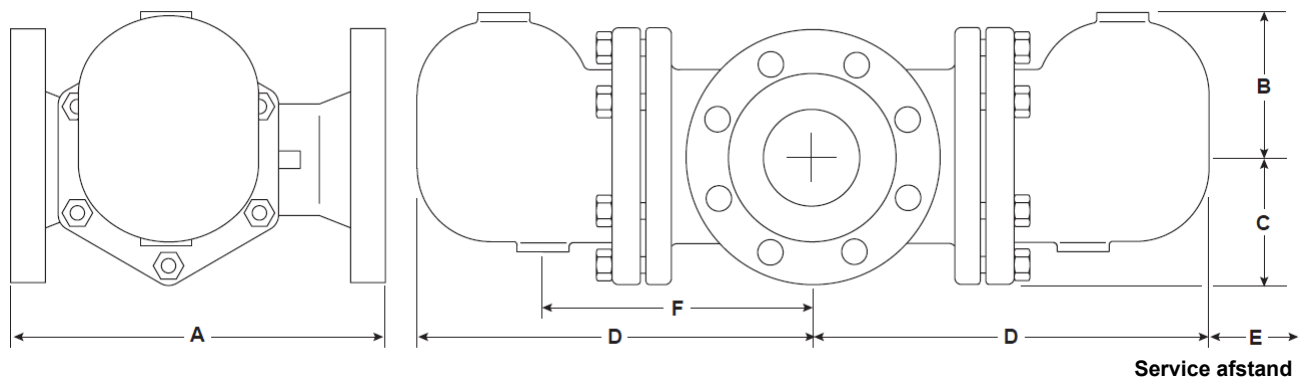
Constructie



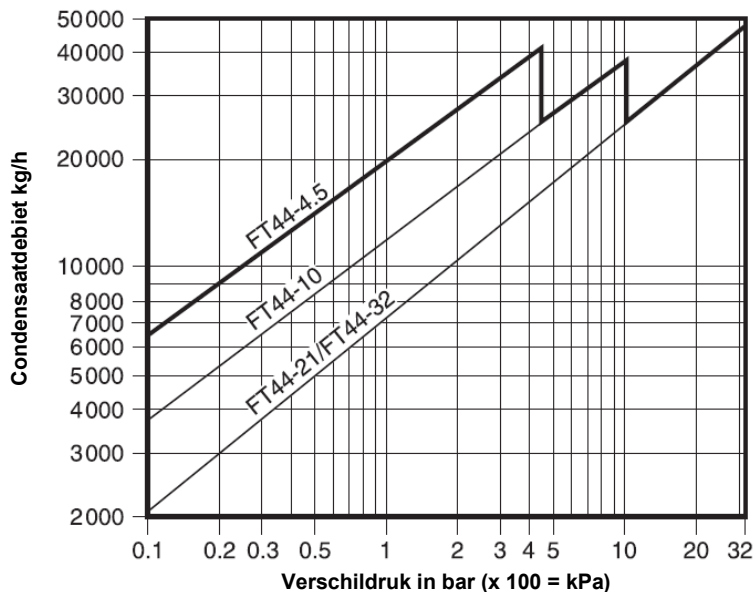
| Nr | Omschrijving               |                   | Materiaal                          |
|----|----------------------------|-------------------|------------------------------------|
| 1  | Huis                       | Gietstaal         | 1.0619 + N / WCB                   |
| 2  | Dekselbouten<br>Moeren     | Staal             | BS 4882 B7M<br>EN 10269 25 Cr Mo 4 |
| 3  | Dekselpakking              | Versterkt grafiet |                                    |
| 4  | Deksel                     | Gietstaal         | 1.0619 + N / WCB                   |
| 5  | Hoofdklep                  | RVS               | BS 3146 Pt.2 ANC2                  |
| 6  | Pakking klepzitting        | Versterkt grafiet |                                    |
| 7  | Moeren en bouten hoofdklep | RVS               | BS 6105 A4-80                      |
| 8  | Vlotter en hefboom         | RVS               | BS 1449 304 S16                    |
| 9  | Ontluchter                 | RVS               |                                    |
| 10 | Pakking voor ontluchter    | RVS               | BS 1449 409 S19                    |

Afmetingen / gewichten (benaderend) in mm / kg

| DN  | ASME 150 | ASME 300 | PN40 | JIS/KS 20K | B   | C   | D   | E   | F   | Gewicht |
|-----|----------|----------|------|------------|-----|-----|-----|-----|-----|---------|
|     | A        | A        | A    | A          |     |     |     |     |     |         |
| 80  | 343      | 362      | 353  | 350        | 140 | 123 | 390 | 200 | 310 | 95      |
| 100 | 350      | 366      | 350  | 350        | 140 | 123 | 390 | 200 | 310 | 97      |



**Capaciteiten – DN80 en DN100**



**Extra koud water capaciteiten van de ontlufter bij opstarten**

De capaciteiten uit bovenstaande grafiek zijn gebaseerd op condensaat op verzadigingstemperatuur. Bij het starten is het condensaat koud en zal de interne thermostatische ontlufter openen en voor extra capaciteit van de hoofdklep zorgen. De volgende tabel geeft de minimum hoeveelheid extra koud water capaciteit van de ontlufter.

**Minimum hoeveelheid extra koud water capaciteit**

| $\Delta p$ (bar)                  | 0,5   | 1    | 2    | 3    | 4,5  | 7    | 10   | 14   | 21   | 32   |
|-----------------------------------|---|------|------|------|------|------|------|------|------|------|
| <b>Grootte</b>                    | <b>Minimum hoeveelheid extra koud water capaciteit (kg/h)</b> |      |      |      |      |      |      |      |      |      |
| <b>DN80, DN100 (tot 21 bar)</b>   | 920   | 1360 | 1800 | 2160 | 2600 | 3200 | 3960 | 4100 | 5200 | -    |
| <b>DN80, DN100 (enkel 32 bar)</b> | 160   | 240  | 700  | 920  | 1200 | 1700 | 1800 | 2040 | 2400 | 2600 |

**Veiligheidsinformatie, installatie en onderhoud**

Voor alle details, zie de Installatie en Onderhoudsinstructies (IM-S002-30) geleverd met het product.

**Installatienoot:**

De FT44 moet geïnstalleerd worden volgens de stromingsrichting zoals aangeduid op het huis en de vlotter moet bewegen in een verticaal vlak.

**Recyclage:**

Dit product is volledig recyclebaar. Er wordt geen ecologische schade veroorzaakt bij verwijdering.

**Specificatie**

Gesloten vlottercondenspot met ingebouwde ontlufter FT44-14TV DN100 EN 1092 PN40.

## Reservedelen

De beschikbare reservedelen zijn getekend in zwarte lijn. Onderdelen in grijze lijn zijn niet leverbaar als reservedelen.

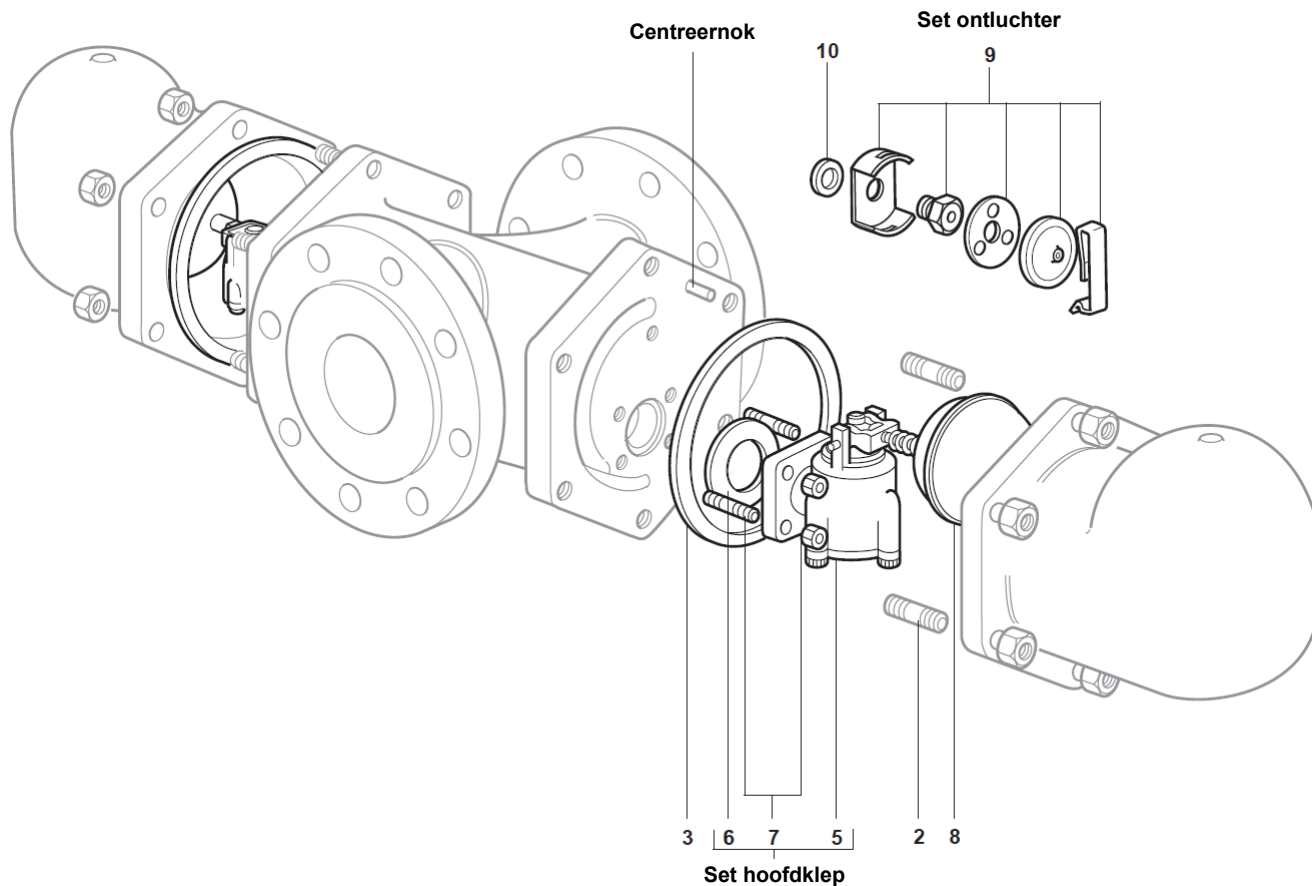
|                |          |
|----------------|----------|
| Set hoofdklep  | 5, 6, 7  |
| Vlotter        | 8        |
| Set ontluchter | 9, 10    |
| Set dichtingen | 3, 6, 10 |

**Nota:** een volledige revisie vereist 2 x elk onderdeel.



### Bij bestelling:

Gebruik de bovenstaande omschrijving en vermeld daarbij type (met maximale druk) en DV van de condenspot.

**Voorbeeld** – Set ontluchter 21 bar voor FT44-10 DN100



### Aanbevolen aanspanmoment

| Nr. |  |  | Nm      |
|-----|---|---|---------|
| 2   | 24 SW   | M16 x 50  | 80 – 88 |
| 7   | 13 SW   | M8 x 20   | 20 - 24 |
| 9   | 17 SW   |   | 50 - 55 |