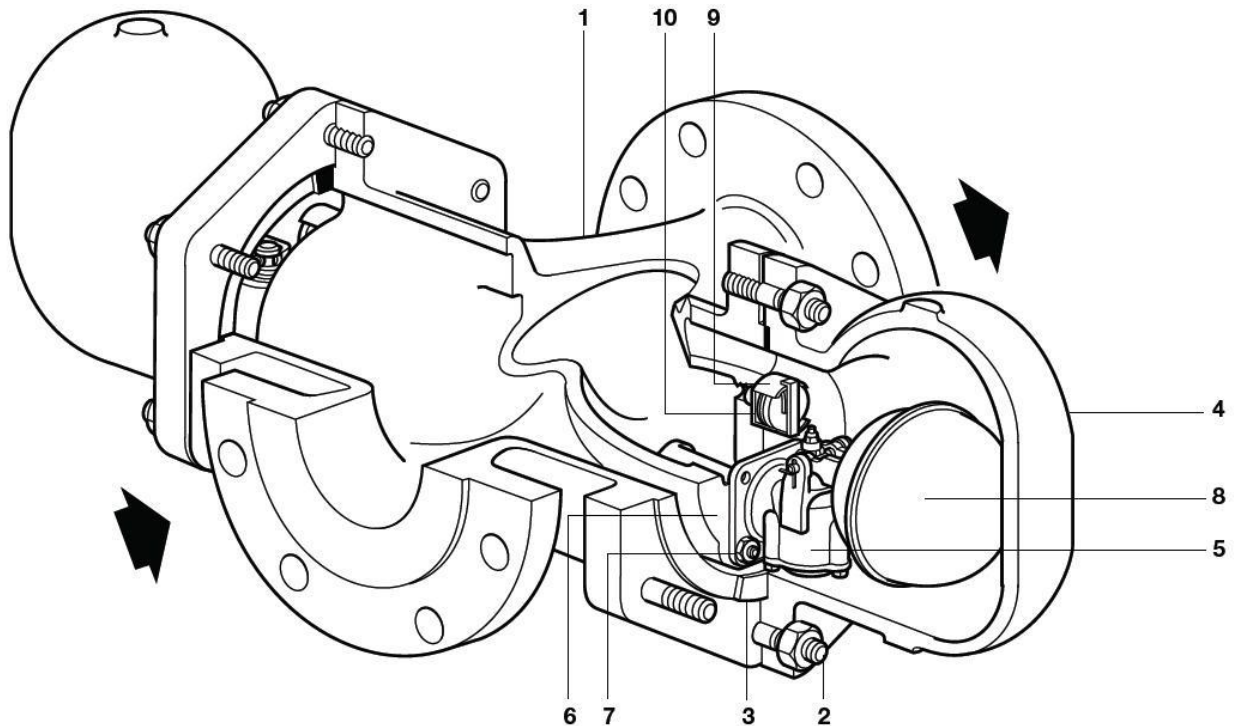


FT43

Gesloten-vlottercondenspot - DN80 & DN100



Beschrijving

Een gietijzeren condenspot met gesloten vlotter en ingebouwde thermostatische ontluchter, uitsluitend beschikbaar met horizontale aansluitingen. Optioneel kan het deksel voorzien worden van een 3/8" tappgat BSP/NPT voor montage van een aftapkraan.

Normen

Dit product voldoet volledig aan de vereisten van de Richtlijn voor drukapparatuur (PED) en draagt een markering indien vereist.

Certificaten

Deze producten zijn beschikbaar met Type Testrapport. Certificaten worden enkel geleverd indien uitdrukkelijk vermeld bij bestelling.

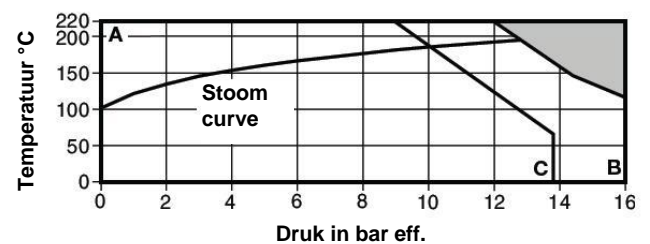
Diameters en aansluitingen

DN80 en DN100 standaard flenzen volgens EN 1092 PN16
Op aanvraag: flenzen volgens JIS / KS 10 en ASME 125.

Constructie

Nr	Omschrijving		Materiaal
1	Huis	Gietijzer	EN-JL1040
2	Dekselbouten	Staal	BS 4439 Gr. 8.8
	Moeren		BS 3692 Gr.8
3	Dekselpakking		Versterkt grafiet
4	Deksel	Gietijzer	EN JL 1040
5	Hoofdklep	RVS	BS 3146 Pt.2 ANC2
6	Pakking klepzitting		Versterkt grafiet
7	Moeren en bouten hoofdklep	RVS	BS 6105 A4-80
8	Vlotter en hefboom	RVS	BS 1449 304 S16
9	Ontluchter	RVS	
10	Pakking voor ontluchter	RVS	BS 1449 409 S19

Druk- en temperatuurgrenzen



De condenspot niet gebruiken in deze zone

A - B Geflensd EN 1092 PN16

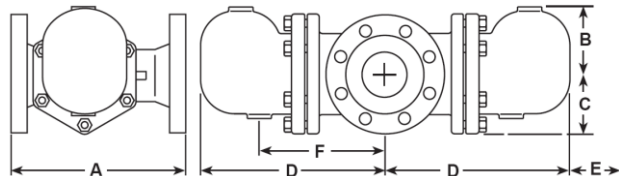
A - C Geflensd ASME 125 en JIS/KS 10

Ontwerp van het huis		PN16
PMA	Maximum toegelaten druk	16 bar eff. @ 120°C
TMA	Maximum toegelaten temperatuur	220°C @ 12,1 bar eff.
	Minimum toelaatbare temperatuur	0°C
PMO	Maximum werkdruk voor verzadigde stoom	Beperkt tot ΔPMX
TMO	Maximum werktemperatuur	220°C @ 12,1 bar eff.
		FT43-4,5 4,5 bar
		FT43-10 10 bar
ΔPMX	Maximum verschildruk	FT43-14 13 bar
	Maximum koudwaterdrukproef	24 bar eff.

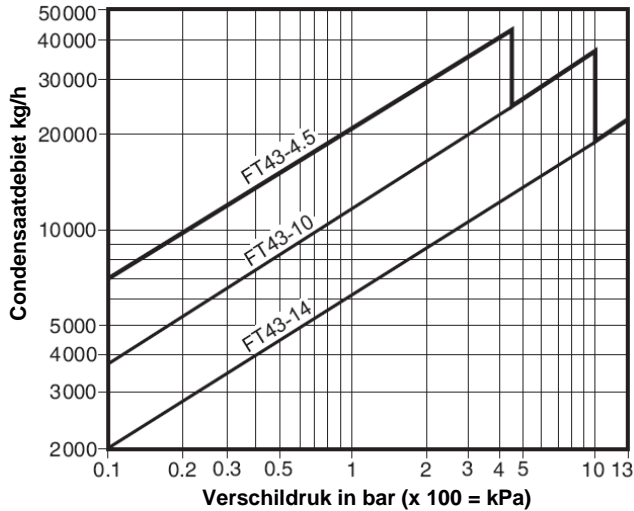
Afmetingen / gewichten (benaderend in mm / kg)

DN	PN16 A	JIS/ KS10 A	ASME A	B	C	D	E	F	Gewicht
80	350	350	343	140	123	387	200	310	72
100	352	350	350	140	123	387	200	310	74

E = serviceafstand



Capaciteiten – DN80 en DN100



Extra koud water capaciteiten van de ontlufter bij opstarten
 De capaciteiten uit bovenstaande grafiek zijn gebaseerd op condensaat op verzadigingstemperatuur. Bij het starten is het condensaat koud en zal de interne thermostatische ontlufter openen en voor extra capaciteit van de hoofdklep zorgen. De volgende tabel geeft de minimum hoeveelheid extra koud water capaciteit van de ontlufter.

Minimum hoeveelheid extra koud water capaciteit

Δp (bar)	0.5	1	2	3	4.5	7	10	13
Grootte	Minimum hoeveelheid extra koud water capaciteit (kg/h)							
DN80, DN100	1080	1200	1240	1340	1400	2000	2600	3200

Veiligheidsinformatie, installatie en onderhoud

Voor alle details, zie de Installatie en Onderhoudsinstructies (IM-S002-30) geleverd met het product.

Installatienoot:

De FT43 moet geïnstalleerd worden volgens de stromingsrichting zoals aangeduid op het huis en de vlotter moet bewegen in een verticaal vlak.

Recyclage:

Dit product is volledig recycleerbaar. Er wordt geen ecologische schade veroorzaakt bij verwijdering.

Specificatie

Gesloten vlottercondenspot, huis en deksel in gietijzer, met ingebouwde ontlufter FT43-14TV DN100 EN 1092 PN16.

Reservedelen

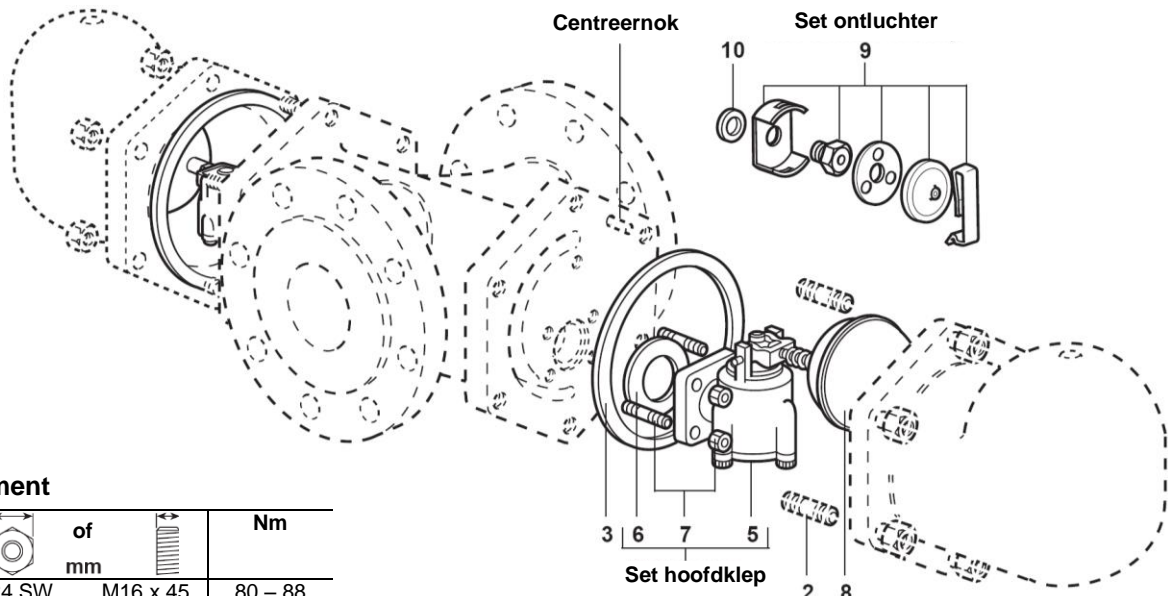
De beschikbare reservedelen zijn getekend in volle lijn. Onderdelen in streeplijn zijn niet leverbaar als reservedelen.

Set hoofdklep	5, 6, 7
Vlotter	8
Set ontlufter	9, 10
Set dichtingen	3, 6, 10

Noot: een volledige revisie vereist 2 x elk onderdeel.

Bij bestelling:

Gebruik de bovenstaande omschrijving en vermeld daarbij type (met maximale druk) en DN van de condenspot.
 Voorbeeld – Set ontlufter voor FT43-4,5 DN100



Aanspanmoment

Nr	of mm	Nm
2	24 SW M16 x 45	80 – 88
7	13 S/W M8 x 20	20 - 24
9	17 S/W	50 - 55