

FT43 Gesloten-vlottercondenspot DN25-50

Beschrijving

De **FT43** is een gietijzeren gesloten-vlottercondenspot met RVS binnenwerk en ingebouwde thermostatische ontluucher. De condenspot is uitgerust met geïntegreerde flensverbindingen en kan onderhouden worden zonder uitgebouwd te worden. Beschikbaar met horizontale of verticale (**FT43V**) aansluitingen. De stromingsrichting voor de horizontale uitvoering is duidelijk aangegeven hieronder. Bij de verticale uitvoering is de stromingsrichting van boven naar onder.

Beschikbare opties

FT43 - Horizontale stroming

FT43V - Vertikale stroming

Capsule (thermostatisch element)

Als thermostatisch element wordt de capsule type BP99/32 gebruikt.

Deze capsule weerstaat aan een oververhitting van 150°C bij 0 bar eff. en 50°C bij 32 bar eff.

Standaarden

Het product is in overeenstemming met de Europese Richtlijn voor Drukapparatuur, en draagt het CE label waar nodig.

Certificaten:

Op aanvraag is het product beschikbaar met certificaat "Type Test Rapport". Gelieve duidelijk te specificeren bij bestelling.

Optionele extras

Een manueel instelbare naaldafsluiter (**FT43-C**).

Deze optie voorkomt stoomstoppen (steam lock release - SLR).

Via de ontluucher wordt een permanent lek gecreëerd.

Voor verdere info contacteer Spirax-Sarco.

Een getapte aansluiting 3/8" BSP of NPT bovenaan het huis, voor aansluiting van een evenwichtsleiding.

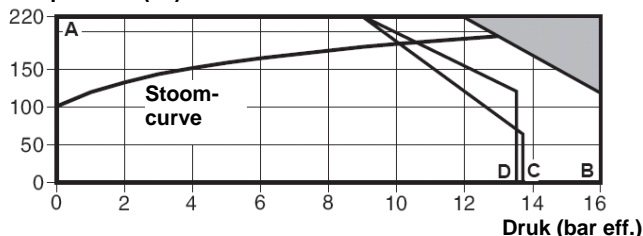
Te specificeren bij bestelling

Een getapte aansluiting 3/8" BSP of NPT onderaan het huis, voor aansluiting van een afvoerleiding.

Te specificeren bij bestelling.

Druk- en temperatuurgrenzen

Temperatuur (°C)



Het product mag niet gebruikt worden in deze zone.

A – B Geflensd EN 1092 PN16

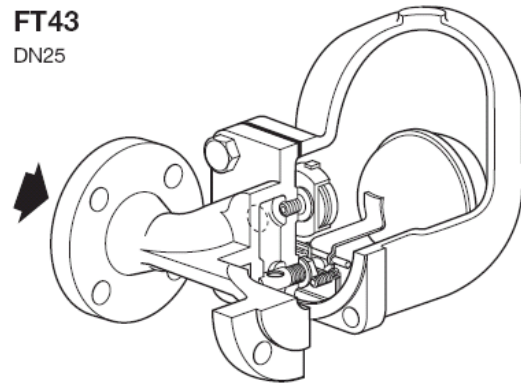
A – C Geflensd ASME 125

A – D Geflensd JIS/KS 10 (enkel DN25)

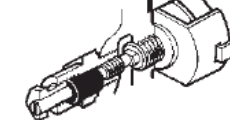
Ontwerpvoorwaarden huis	PN16
PMA - Maximum toegelaten druk	16 bar eff. @ 120°C
TMA - Maximum toegelaten temperatuur	220°C @ 12,1 bar eff.
Minimum toegelaten temperatuur	0°C
PMO - Maximum werkdruk (verzadigde stoom)	13 bar eff. @ 195°C (DN40-DN50 : PMO = ΔPMX)
TMO - Maximum werkteemperatuur	220°C @ 12,1 bar eff.
Minimale werkteemperatuur	0°C
Voor lagere temperaturen contacteer Spirax-Sarco	
	FT43-4.5 4,5 bar
ΔPMX Maximale differentiële druk	FT43-10 10 bar
	FT43-14 13 bar
Koudwaterdrukproef	24 bar eff.
Met interne delen gemonteerd mag de testdruk ΔPMX niet overschrijden.	

FT43

DN25

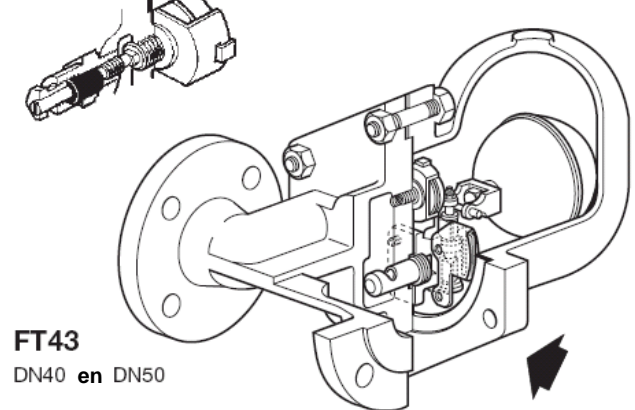


FT43-C



FT43

DN40 en DN50



Afmetingen en aansluitingen

DN25, DN40 en DN50

Nota: stromingsrichting, voor de horizontale FT43 condenspotten is, wanneer u naar het huis kijkt: voor DN25 van links naar rechts en voor DN40 en DN50 van rechts naar links.

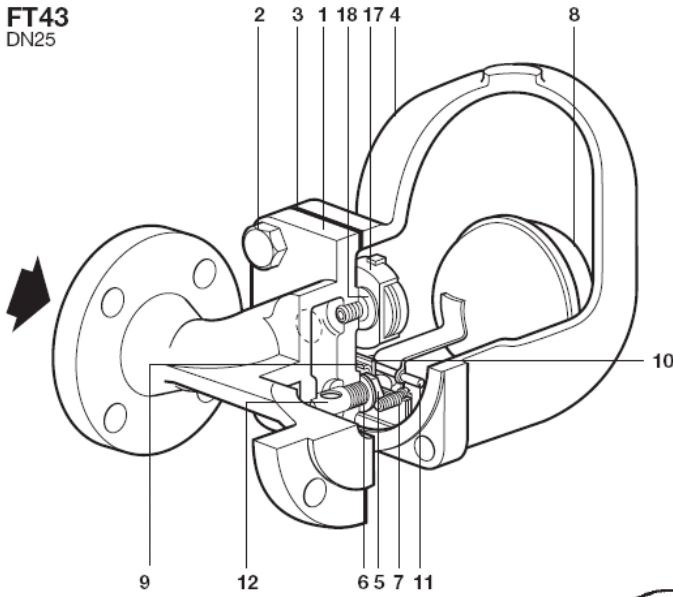
Op aanvraag is er enkel voor de DN25 ook een versie van rechts naar links beschikbaar. De stromingsrichting, voor de verticale FT43V kan enkel naar beneden gericht.

Standaard flenzen volgens EN1092 PN16 met flens-flens afstanden in overeenstemming met EN 26554 (Reeks 1).

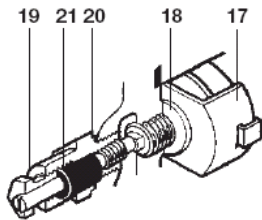
Op aanvraag – ASME B16.5 Class 125 en JIS/KS 10 flenzen zijn ook beschikbaar.

Nota: ASME flenzen worden geleverd met getapte gaten om de flensbouten toe te laten. JIS/KS flenzen zullen als standaard geleverd worden met geboorde gaten als normaal met gewone boutgaten.

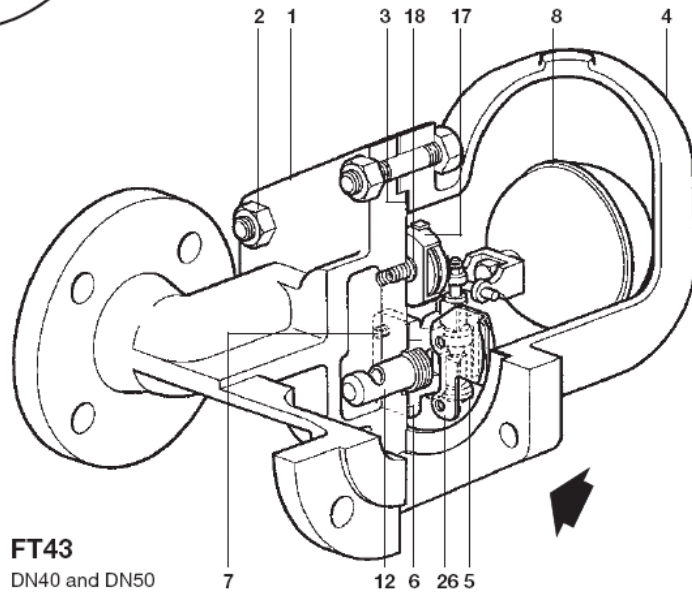
FT43
DN25



FT43-C



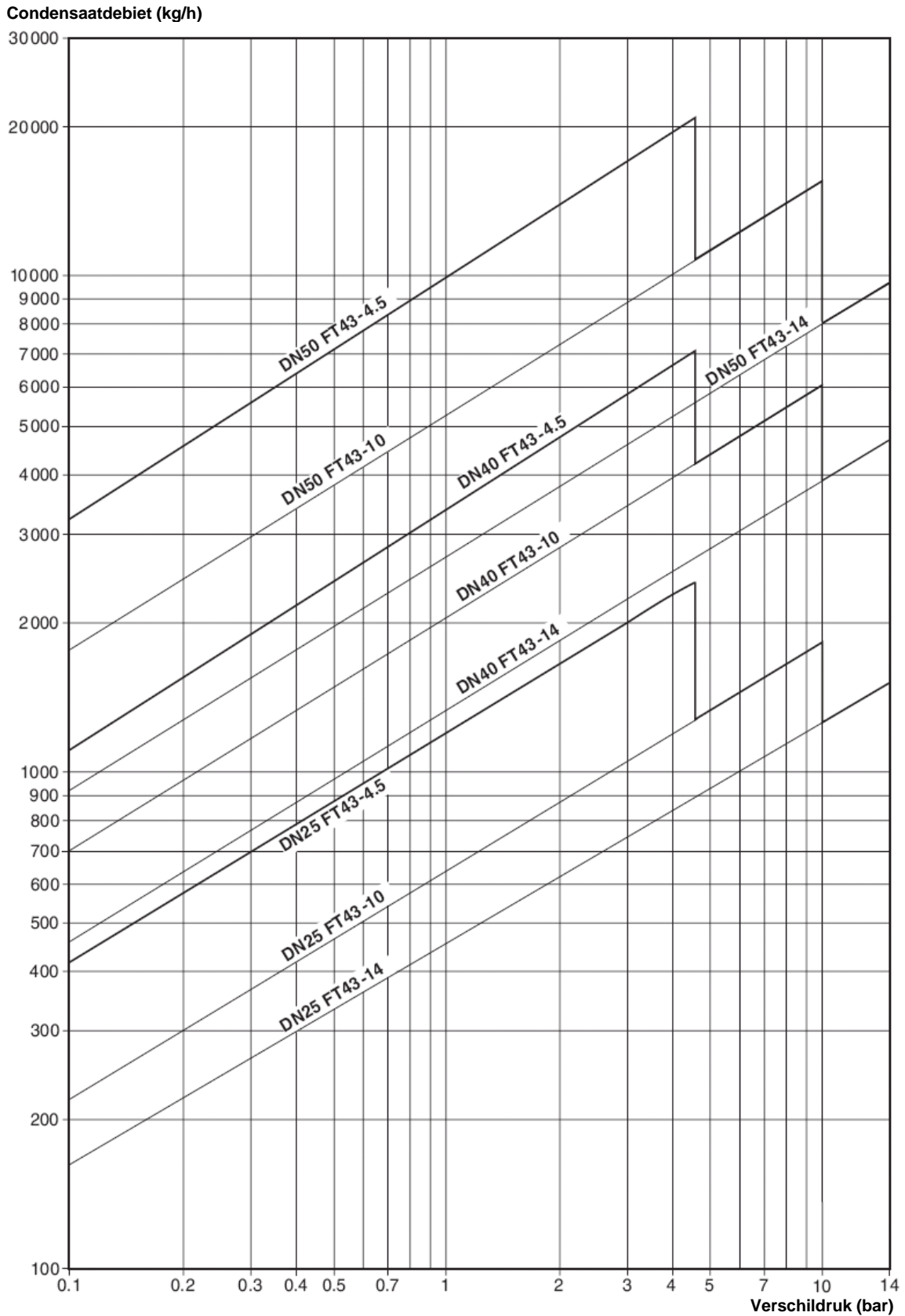
FT43
DN40 and DN50



Constructie

Nr	Omschrijving	Materiaal	
1	Huis	Gietijzer	EN-JL 1040
	Dekselbouten	DN25	Staal BS 3692 Gr 8.8
2	Tapeinden deksel	Staal	BS 4882 – B7M
	Moeren deksel	Staal	BS 3692 Gr 8.8
3	Dekselpakking	Versterkt grafiet	
4	Deksel	Gietijzer	EN-JL 1040
	Zitting	DN25	RVS BS 970 431 S29
5	Hoofdklep met erosiedeflector	DN40, DN50	RVS BS 3146 Deel 2 Anc 2
6	Pakking klepzitting	DN25	RVS BS 1449 304 S11
	Pakking hoofdklep	DN40, DN50	Versterkt grafiet
	Bevestigingsschroeven mechanisme	DN25	RVS BS 4183 18/8
7	Bevestigingsbouten hoofdklep	DN40	RVS BS 970 304 S16
	Tapeinden en moeren	DN50	RVS BS 6105 A4.80
8	Vlotter met hefboom	DN25	RVS BS 1449 304 S16
	Vlotter	DN40, DN50	RVS BS 1449 304 S16
9	Support		RVS BS1449 304 S16
10	Scharnierplaat		RVS BS 1449 304 S16
11	Scharnierpen		RVS
12	Erosiedeflector		RVS BS 970 431 S29
17	Ontluchter		RVS
18	Pakking zitting ontluchter		RVS BS 1449 409 S19
19	Anti-stoomstop-systeem (C)		RVS BS 970 303 S21
20	Pakking anti-stoomstopstelsysteem (C)		Zacht staal BS 1449 CS4
21	Dichting anti-stoomstopstelsysteem (C)		Grafiet
26	Inlaatplaat	DN40, DN50	RVS BS 1449 304 S15

Debiten

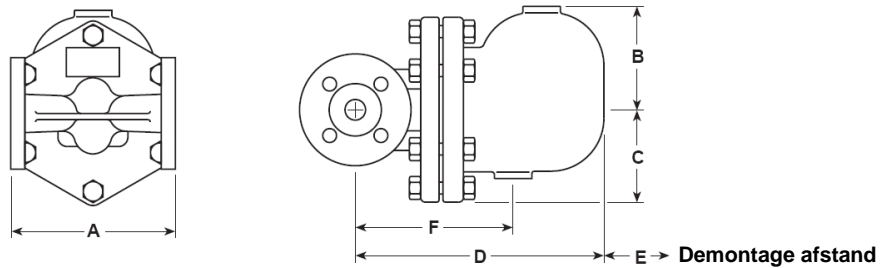


Bijkomende capaciteit via thermostatische ontluchter bij opstart

Bovenstaande debieten zijn gemeten met condensaat op verzadigingstemperatuur. Bij opstart zal de thermostatische ontluchter open staan en voor extra afvoer capaciteit zorgen. Onderstaande tabel geeft de bijkomende debieten door de open thermostatische ontluchter.

Δp (bar)	0,5	1	2	3	4,5	7	10	14
DN25, DN40 en DN50	460	680	900	1080	1300	1600	1980	2050

FT43 DN40 en DN50 voorgesteld.



Afmetingen / gewichten (benaderend) in mm / kg

DN	A PN16	A ASME 125	B	C	D	E	F	kg
DN25	160	148	110	80	245	160	215	8,3
DN40	230	221	128	110	330	200	200	21,5
DN50	230	220	140	126	340	200	225	30,5

* De flens-tot-flensafstanden voor de PN16 condenspotten zijn volgens ISO 6554. Voor andere flensvariantes, contacteer Spirax Sarco.

Veiligheid, onderhoud & installatie.

Volledige installatie- en onderhoudsinstructies (IM-S002-30) worden meegeleverd met het product.

Installatie:

De condenspot moet ingebouwd worden met de pijl op het huis in de zin van de doorstroming. De pijl op het typeplaatje moet vertikaal naar beneden gericht zijn.

Recyclage:

Dit product is volledig recycleerbaar. Er wordt geen ecologische schade veroorzaakt bij verwijdering.

Specificatie

Voorbeeld:

1 - Gesloten vlottercondenspot in gietijzer met ingebouwde ontluucher Spirax-Sarco type FT43-14TV DN25 EN 1092 PN16.

Reservedelen

De beschikbare reservedelen zijn getekend in volle lijn. Onderdelen in streeplijn zijn niet leverbaar als reservedelen.

Set mechanisme met vlotter (DN25 horizontale uitvoering)*	5, 6, 7, 8, 9, 10, 11
Set hoofdklep met erosiedeflector (DN40 en 50)** (te specificieren: horizontale of verticale aansluiting)	5, 6, 7, 12, 26
Vlotter (DN40 en DN50)	8
Ontluchter	17, 18
Set anti-stoomstopstelsysteem & ontluchter	17, 18, 19, 20, 21
Set dichtingen (pakket van 3)	3, 6, 20

* bij horizontale condenspotten DN25 is de erosiedeflector in het huis geperst, en niet beschikbaar als reservedeel

** bij verticale condenspotten is er geen erosiedeflector aanwezig. Gebruik, bij eventuele bestelling, bovenstaande omschrijving en vermeld daarbij type (met maximale druk) en DN van de condenspot.

Voorbeeld – 1 - Set ontluchter voor condenspot Spirax-Sarco FT43-4.5 DN25, horizontale uitvoering.

Aanbevolen aanspanmomenten

Item	DN	Of mm	Nm
2	25	SW 17	M10 x 30 29-33
	40	SW 19	M12 x 60 60-66
	50	SW 24	M16 x 70 80-88
5	25		50-55
	25		M5 x 20 2,5-2,8
7	40	SW 10	M6 x 20 10-12
	50	SW 13	M8 x 20 20-24
17		SW 17	50 - 55
19		SW 22	50 - 55

