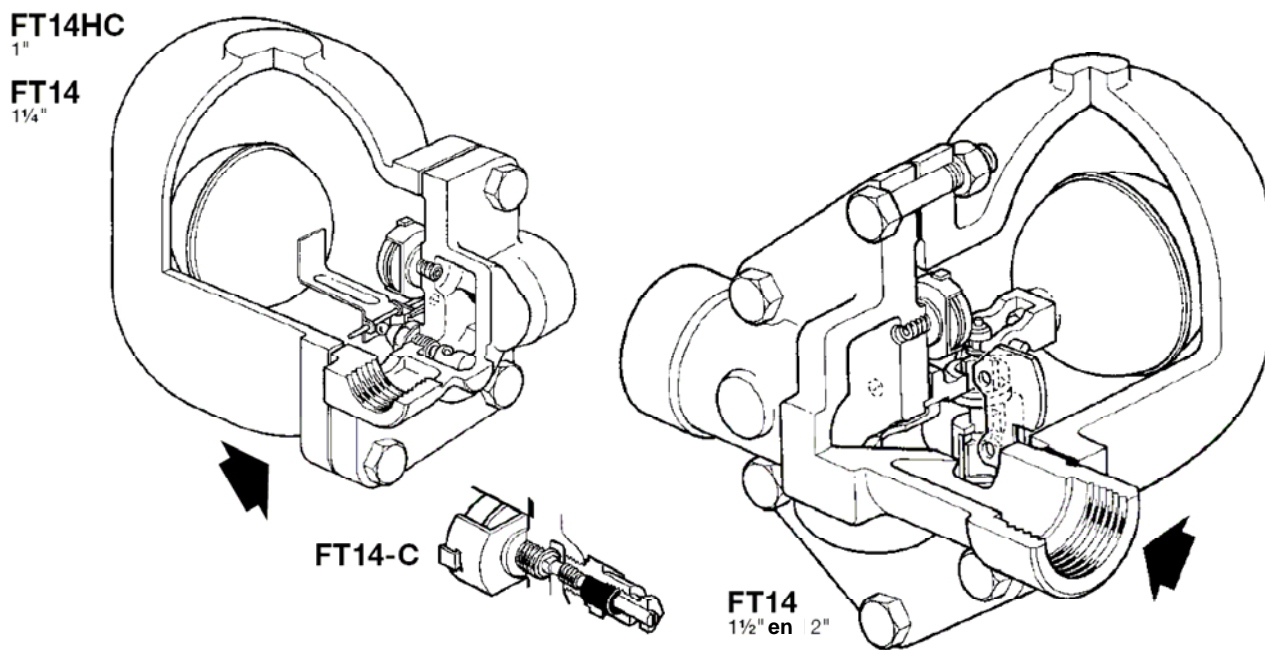


FT14 / FT14HC Gesloten-vlottercondenspot (1"HC, 1"1/4, 1"1/2 en 2")



Beschrijving

De FT14 en FT14HC zijn gietijzeren gesloten-vlottercondenspotten met RVS binnenwerk en ingebouwde thermostatische ontluchter. Deze condenspotten zijn uitsluitend beschikbaar met horizontale draadaansluitingen en kunnen worden onderhouden zonder uit de leiding gehaald te worden. De stromingsrichting is aangegeven op het huis.

Beschikbare types

FT14 Standaard: 1 1/4", 1 1/2" en 2"

Nota: Deze gesloten vlottercondenspotten zijn verkrijgbaar met een mechanisme tot 4,5; 10 of 14 bar (Δ PMX)

FT14HC Hoge capaciteit: enkel 1"

Capsule (thermostatisch element)

Als thermostatisch element wordt de capsule type BP99/32 gebruikt.

Deze capsule weerstaat aan een oververhitting van 150°C bij 0 bar eff. en 50°C bij 32 bar eff.

Optionele extras

Een manueel instelbare naaldafsluiter (FT14-C).

Deze optie voorkomt stoomstoppen (steam lock release - SLR). Via de ontluchter wordt een permanent lek gecreërd.

Voor verdere info contacteer Spirax-Sarco.

Een getapte aansluiting 3/8" BSP of NPT bovenaan het huis, voor aansluiting van een evenwichtsleiding. Te specificeren bij bestelling

Een getapte aansluiting 3/8" BSP of NPT onderaan het huis, voor aansluiting van een afvoerleiding. Te specificeren bij bestelling.

Standaarden

Het product is in overeenstemming met de Europese Richtlijn voor Drukapparatuur 97/23/EC (PED), en draagt het CE label waar nodig.

Certificaten:

Op aanvraag is het product beschikbaar met certificaat "Type Test Rapport".

Gelieve duidelijk te specificeren bij bestelling.

Diameters en aansluitingen

1" (FT14HC only), 1 1/4", 1 1/2" en 2" binnendraad BSP of NPT

Druk- en temperatuurgrenzen

Zie blz. 2

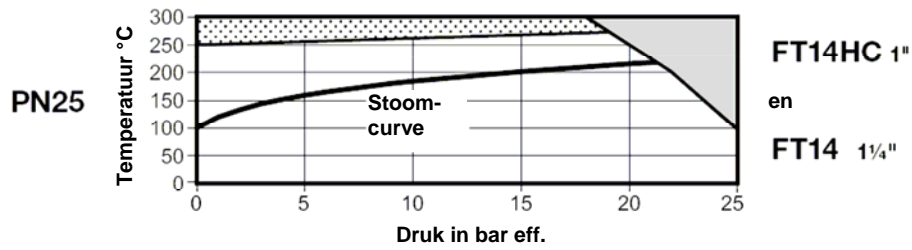
Constructie

Zie blz. 3

Capaciteiten

Zie blz. 4

Druk- en temperatuurgrenzen

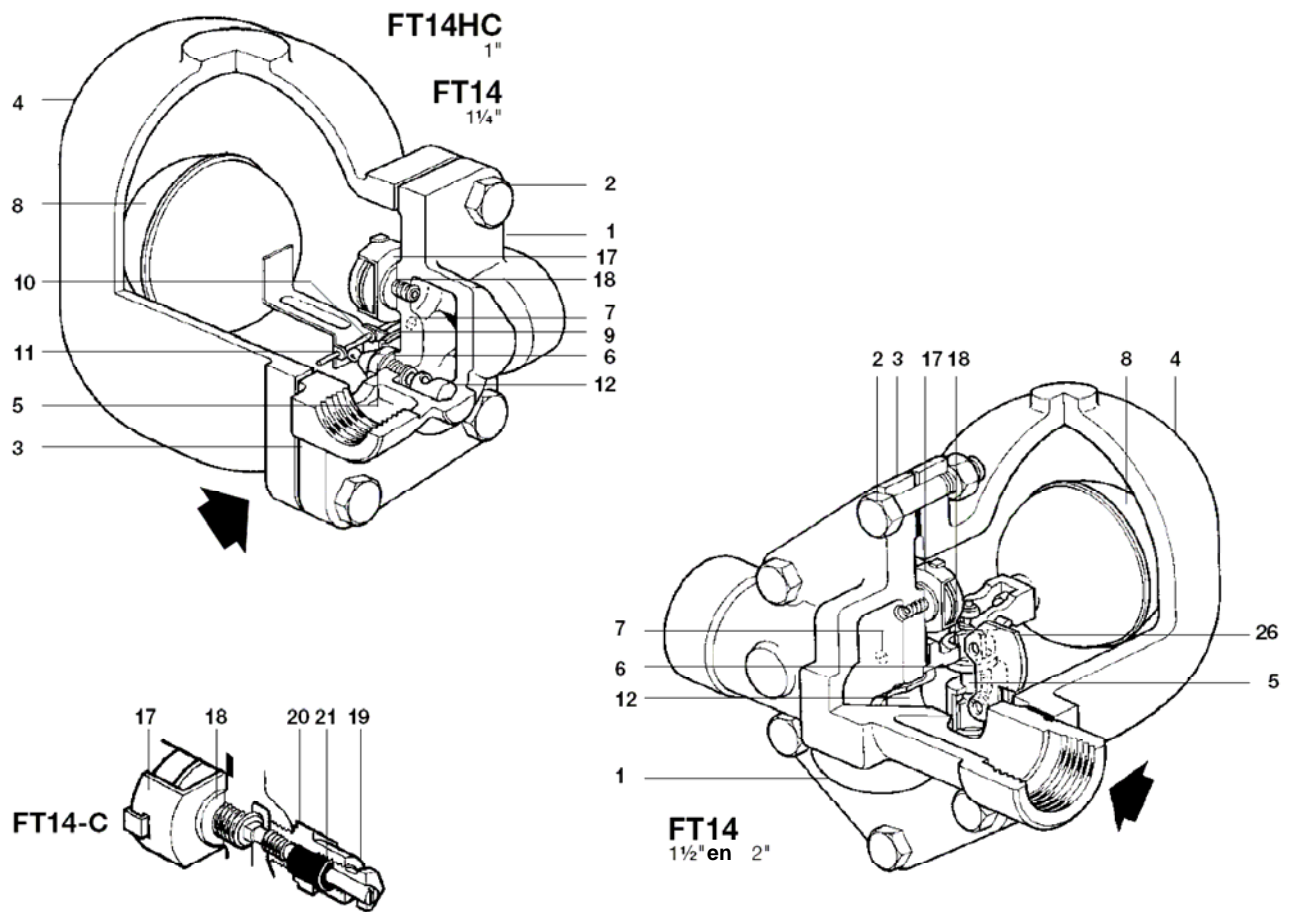


De condenspot niet gebruiken in deze zone

De condenspot niet gebruiken in deze zone om schade aan de interne delen te vermijden.

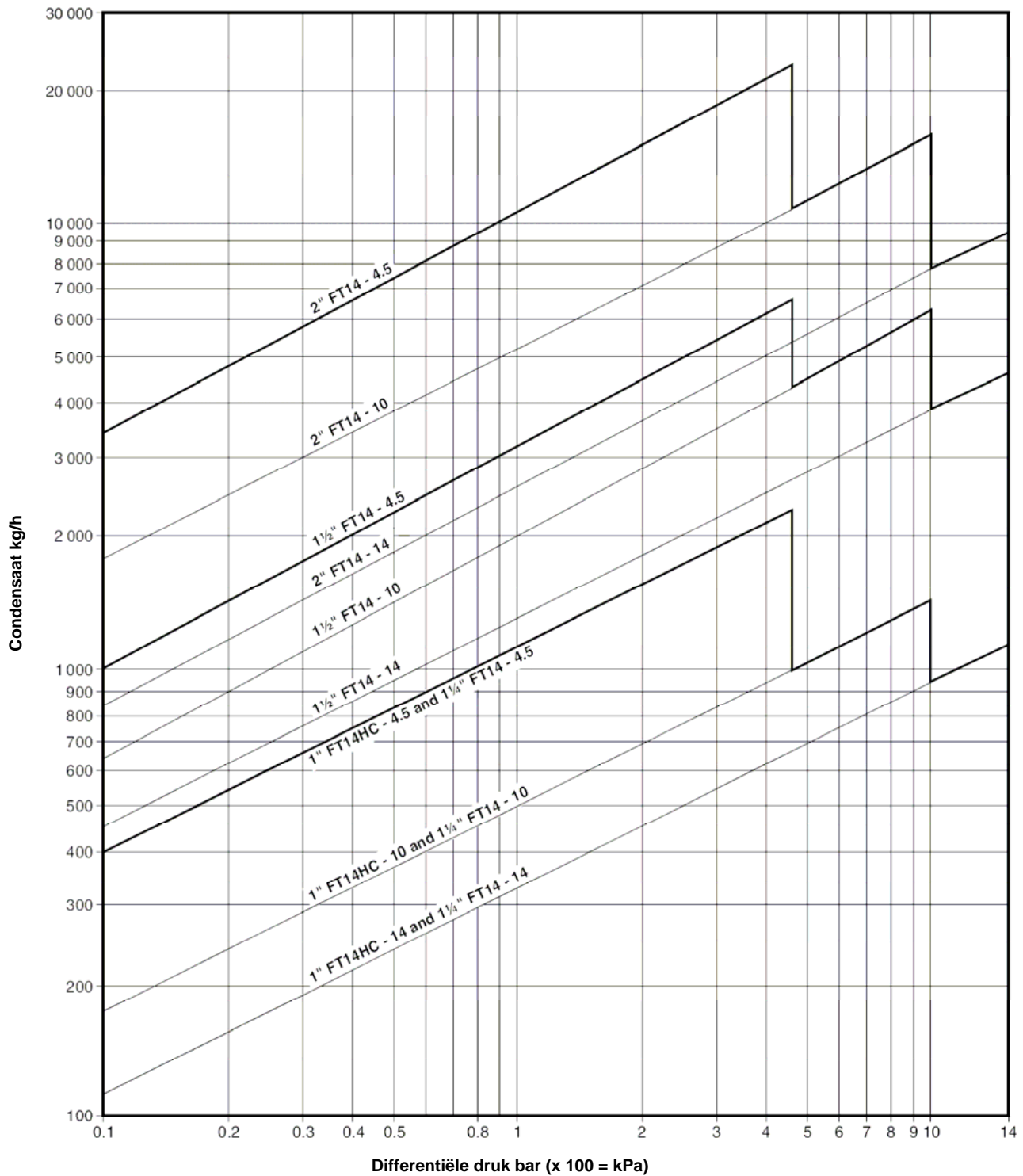
DN		1"HC / 1 1/4"	1 1/2" / 2"
Ontwerpvoorwaarden huis		PN25	PN16
PMA – Maximum toelaatbare druk		25 bar eff. @ 100°C	16 bar eff. @ 100°C
TMA Maximum toelaatbare temperatuur		300°C @ 18 bar eff.	220°C @ 13,5 bar eff.
Minimum toelaatbare temperatuur		-10°C	-10°C
PMO Max. werkdruk bij verzadigde stoom		21 bar eff.	14 bar eff.
TMO – Maximum werktemperatuur		275°C @ 19 bar eff.	220°C @ 13,5 bar eff.
Minimum werktemperatuur		0°C	0°C
Nota: voor lagere waarden contacteer Spirax Sarco			
	Maat	1"HC	1 1/4"
ΔPMX Maximale differentiele druk	4,5 bar	FT14HC-4,5	FT14-4,5
	10 bar	FT14HC-10	FT14-10
	14 bar	FT14HC-14	FT14-14
Koudwaterdrukproef		38 bar eff.	24 bar eff.

Constructie



Nr	Omschrijving		Materiaal	
1	Huis	1" / 1 1/4"	Nod. Gietijzer	BS EN 1563 JS 1030
		1 1/2" / 2"	Gietijzer	DIN 1691 GG 25
2	Dekselbouten	1"	Staal	BS 3692 Gr. 8.8
		1 1/4"	Staal	ASTM A193 B7
	Dekselbouten en moeren	1 1/2" / 2"	Staal	BS 3692 Gr. 8.8
3	Dekselpakking		RVS versterkt grafiet	
4	Deksel	1" / 1 1/4"	Nod. Gietijzer	BS EN 1563 JS 1030
		1 1/2" / 2"	Gietijzer	DIN 1691 GG 25
5	Klepzitting	1" / 1 1/4"	RVS	BS 970 431 S29
		Klepmechanisme met erosiedeflector	1 1/2" / 2"	RVS
6	Pakking klepzitting	1" / 1 1/4"	RVS	BS 1449 304 S11
		Pakking hoofdklep	1 1/2" / 2"	RVS versterkt grafiet
7	Bevestigingsschroeven	1" / 1 1/4"	RVS	BS 4183 18/8
		Bevestiging hoofdklep	Bouten	1 1/2"
	Tapeinden en moeren		2"	RVS
8	Vlotter met hefboom		RVS	BS 1449 304 S16
9	Steunplaat	1" / 1 1/4"	RVS	BS 1449 304 S16
10	Scharnierplaat	1" / 1 1/4"	RVS	BS 1449 304 S16
11	Scharnierpen	1" / 1 1/4"	RVS	
12	Erosiedeflector		RVS	BS 970 431 S29
17	Ontluchter		RVS	
18	Pakking ontluchter		RVS	BS 1449 304 S11
19	Anti-stoomstopsysteem (SLR)		RVS	BS 970 303 S21
20	Pakking SLR		Zacht staal	BS 1449 CS4
21	Pakking SLR		Grafiet	
26	Deflectorplaat	1 1/2" / 2"	RVS	BS 1449 304 S16

Capaciteiten



Bijkomende capaciteit via thermostatische ontluchter bij opstart

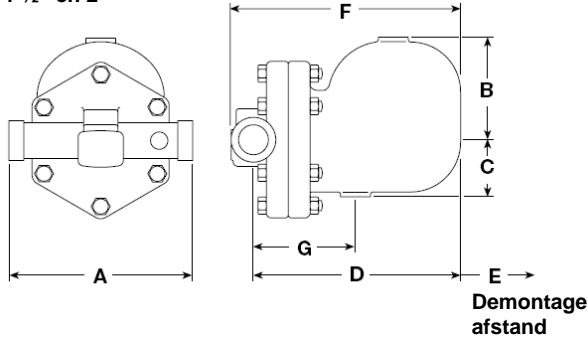
Bovenstaande debieten zijn gemeten met condensaat op verzadigingstemperatuur. Bij opstart zal de thermostatische ontluchter open staan en voor extra afvoercapaciteit zorgen. Onderstaande tabel geeft de minimale bijkomende debieten door de open thermostatische ontluchter.

Δp (bar)	0,5	1	2	3	4,5	7	10	14
Minimale bijkomende capaciteit koud water (kg/h)								
1"HC	580	600	650	670	700	1000	1300	1600
1¼", 1½" en 2"	580	600	650	670	700	1000	1300	1600

Afmetingen / Gewichten (benaderend) in mm / kg

DN	A	B	C	D	E	F	G	Gewicht
1" HC	120	110	80	195	160	220	115	6,8
1 ¼"	120	110	80	195	160	220	115	6,9
1 ½"	270	130	108	238	200	270	115	17,5
2"	300	138	125	250	200	288	140	22,0

1 ½" en 2"



Veiligheid en onderhoud

Voor alle informatie aangaande veiligheid en onderhoud, zie de instructies IM-S002-30 die meegeleverd worden met het product.

Installatie

In een horizontale leiding met de pijl op het huis in de zin van de doorstroming en met de pijl op het typeplaatje vertikaal naar beneden gericht.

Recyclage

Dit product is volledig recycleerbaar. Er wordt geen ecologische schade veroorzaakt bij verwijdering

Specificatie

Gesloten vlottercondenspot met ingebouwde ontlufter type FT14 HC - 14 TV 1" BSP.

Reservegedelen

De beschikbare reservegedelen zijn getekend in volle lijn. Onderdelen in streeplijn zijn niet leverbaar als reservegedelen.

Set mechanisme met vlotter (1" & 1 ¼")	5, 6, 7, 8, 9, 10, 11
Set klepmechanisme met deflectorplaat (1 ½", 2")	5, 6, 7, 26
Vlotter (1 ½", 2")	8

Ontlufter 17, 18

Set anti-stoomstopstelsysteem met ontlufter 17, 18, 19, 20, 21

Set dichtingen (voor 3 condenspotten) 3, 6, 18, 20

Bij de 1" HC en 1 ¼" is de erosiedeflector in het huis geperst tijdens de fabricatie. Daarom is deze niet beschikbaar als reservedeel.

Bij bestelling

Gebruik bovenstaande omschrijving en vermeld daarbij type (met maximale druk) en maat van de condenspot.

Voorbeeld - Set ontlufter voor FT14-10TV 2"

Aangewezen aandraaimomenten

Nr	Diameter	Of mm		Nm
2	1"	17	M10 x 30	29-33
	1 ¼"	14*	M10 x 30	29-33
	1 ½"	19	M12 x 60	60-66
	2"	24	M16 x 70	80-88
5	1" en 1 ¼"	17	-	40-45
	1" en 1 ¼"	-	M5 x 20	10-12
7	1 ½"	10	M6 x 20	10-12
	2"	13	M8 x 20	20-24
	-	17	-	50-55
19	-	21	-	40-45

Noot: 'reduced A/F bolt head' vereist

