

FT14 Gesloten vlottercondenspot - met flenzen

Beschrijving

Nodulair gietijzeren condenspot met gesloten vlotter en ingebouwde thermostatische ontluchter in roestvrij staal. Kan onderhouden worden zonder uit de leiding gehaald te worden.

Beschikbare opties

FT14 (L-R)	Stroomrichting van links naar rechts
FT14 (R-L)	Stroomrichting van rechts naar links

Opmerking: Door het deksel te draaien kan de condenspot terplaatse omgevormd worden naar een verticale stroming naar beneden.

Ontluchter

De BP99/32 capsule die gebruikt wordt in de FT14 is bruikbaar voor stoom aan 150°C oververhit @ 0 bar eff. en 50°C oververhit @ 32 bar eff.

Optionele toebehoren

FT14-.. C	Een bijkomende naaldafsluiter kan voorzien worden voor gebruik als anti-stoomstopstelsel (SLR)
FT14-.. X	Met inwendig filterelement

Normen

Dit product is volledig conform de Europese Richtlijn aangaande Drukapparatuur.

Certificaat

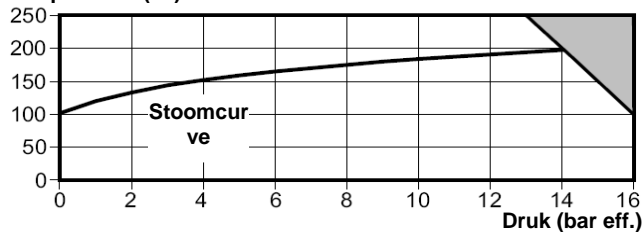
Deze producten zijn tegen meerprijs beschikbaar met "Type Test" certificaat volgens EN 10204. Certificaten worden enkel geleverd indien gevraagd bij de bestelling

Diameters en aansluitingen

DN15, DN20 en DN25
Flenzen volgens EN 1092 PN16, ASME 150 en JIS/KS 20.

Druk- en temperatuurgrenzen (ISO 6552)

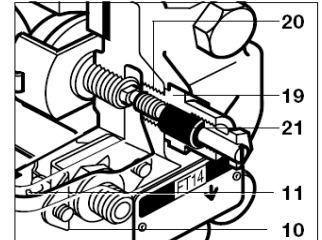
Temperatuur (°C)



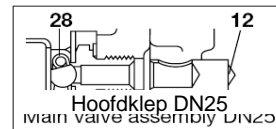
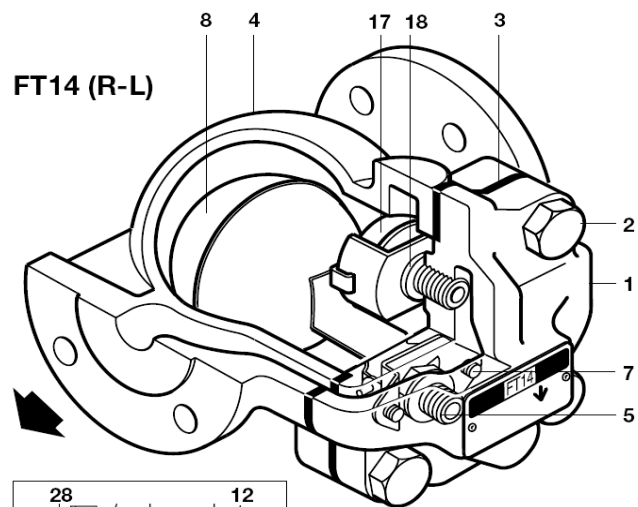
■ Niet gebruiken in deze zone

Ontwerp van het huis	PN16	
PMA Maximum toelaatbare druk	16 bar eff. @ 100°C	
TMA Maximum toelaatbare temperatuur	250°C @ 13 bar eff.	
Minimum toelaatbare temperatuur	-10°C	
PMO Maximum werkdruk bij verzadigde stoom	14 bar eff.	
TMO Maximum werkdruk bij verzadigde stoom	250°C @ 13 bar eff.	
Minimum werkdruk	0°C	
	FT14-4,5	4,5 bar
ΔPMX Maximum verschillendruk	FT14-10	10 bar
	FT14-14	14 bar
Maximum koudwaterdrukproef		24 bar eff.

FT14-C (R-L)



FT14 (R-L)



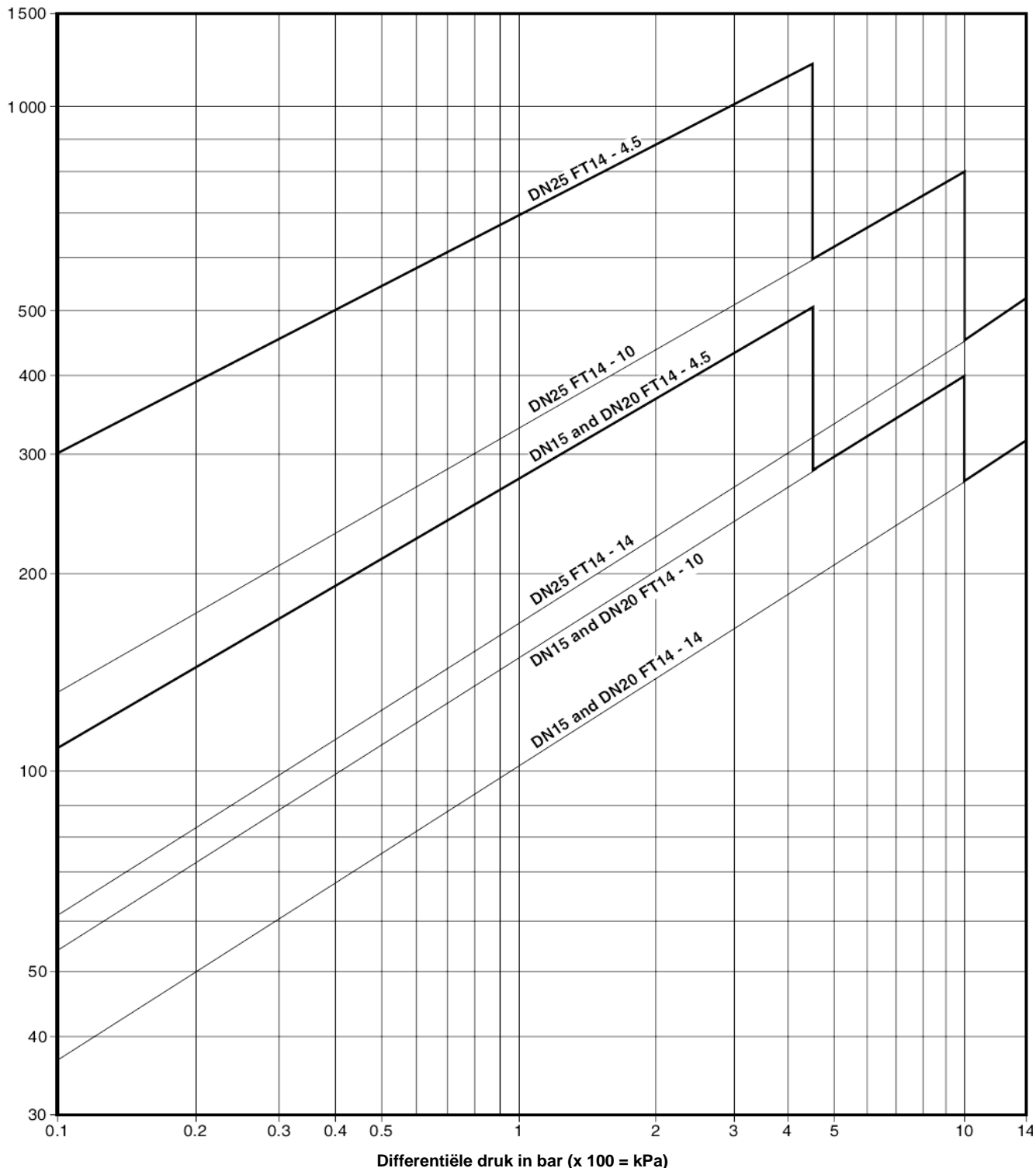
Constructie

Nr	Omschrijving	Materiaal
1*	Huis	Nodulair gietijzer EN 1563 EN-GJS-400-15
2	Dekselbouten	Staal BS 3692 Gr.8.8
3	Dekselpakking	Versterkt grafiet
4	Deksel	Nodulair gietijzer EN 1563 EN-GJS-400-15
5	Klepzitting	RVS BS 970 431 S29
6	Pakking klepzitting	RVS BS 1449 409 S19
7	Bevestigingsschroeven klepmechanisme	RVS BS 6105 CI A2-70
8	Vlotter en hefboom	RVS BS 1449 304 S16
10	Scharnierplaat	RVS BS 1449 304 S16
11	Scharnieras	RVS
12*	Erosiedeflector (alleen bij DN25)	RVS BS 970 431 S29
17	Ontluchter	RVS BS 1449 304 S19
18	Pakking ontluchter	RVS BS 1449 409 S19
19	Anti-stoomstopstelsel SLR	RVS BS 970 303 S21
20	Pakking van SLR	RVS BS 1449 304 S16
21	Dichting van SLR	Grafiet
28	Veer voor klep (alleen bij DN25)	RVS BS 2056 302 S26

*Noot : Item 12 is in item 1 geperst (enkel bij diameter DN25)

Capaciteiten

kg/h warm condensaat

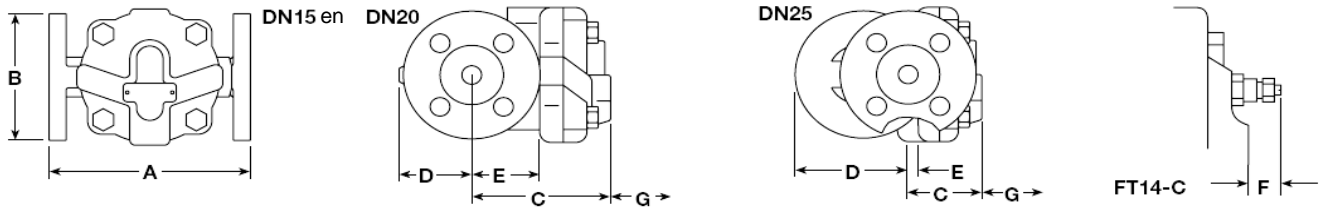


Bovenstaande capaciteiten zijn gebaseerd op condensaat op verzadigingstemperatuur. Bij koude opstart zal de vol open ingebouwde thermostatische ontlufter in parallel met de hoofdklep voor extra capaciteit zorgen. Bij de FT14-4,5 zal de condenspot minimaal 50% meer koud condensaat kunnen afvoeren dan bij de afvoer van warm condensaat (hierboven afgebeeld). Bij de FT14-10 en FT14-14 zal er minimaal 100% meer koud condensaat kunnen worden afgevoerd dan bij warm condensaat. De volgende tabel geeft het minimum aan extra condensaat dat kan worden afgevoerd via de ontlufter:

ΔP (bar)	0,5	1	2	3	4,5	7	10	14
	Minimum extra koud water capaciteit (kg/h)							
DN15 en DN20	70	140	250	380	560	870	1130	1500
DN25	120	240	360	500	640	920	1220	1500

Afmetingen/gewicht (benaderend) in mm en kg

Diameter	A PN/ASME	A JIS/KS	B	C	D	E	F	G Service afstand	Gewicht
DN15	150	150	107	101	51	47	26,5	115	4,5
DN20	150	150	107	101	51	47	26,5	115	5,0
DN25	160	170	117	70	100	10	21,0	120	6,5



Veiligheid en onderhoud

Voor alle informatie aangaande veiligheid en onderhoud, zie de instructies IM-S002-13 die meegeleverd worden met het product.

Installatie

De condenspot kan in een horizontale (R-L & L-R) of verticale (V) leiding ingebouwd worden met de pijl op het huis in de zin van de doorstroming.

De doorstroomrichting van de condenspot kan veranderd worden: schroef hiervoor de 4 bouten van de deksel los, verdraai het huis volgens de leidingaansluitingen en monteer het deksel terug met **de pijl op het typeplaatje steeds verticaal naar onder gericht**. Gebruik bij montage telkens een nieuwe dekselpakking.

Het anti-stoomstopstelsysteem van de FT14-.. C wordt geleverd in doorlaatstand. **De naaldafsluiter toedraaien in wijerzin.**

Recyclage

Dit product is volledig recycleerbaar. Er wordt geen ecologische schade veroorzaakt bij verwijdering.

Specificatie

Gesloten vlottercondenspot met ingebouwde ontluchter type FT14-4,5 TV (R-L) DN15 PN16

Reservedelen

De beschikbare reservedelen zijn getekend in volle lijn. Onderdelen in streeplijn zijn niet leverbaar als reservedelen.

Set mechanisme met vlotter	3, 5, 6, 7(2x), 8, 10, 11 en 28 (uitsluitend voor DN25)
Ontluchter	3, 17, 18
Set anti-stoomstopstelsysteem met ontluchter	3, 17, 18, 19, 20, 21
Set dichtingen (3 stuks)	3
Onderhoudskit	3, 5, 6, 7(2x), 8, 10, 11, 17, 18, 28 (uitsluitend voor DN25)

Bestelvoorbeeld:

Gebruik bovenstaande omschrijving en vermeld daarbij type (met maximale druk) en DN van de condenspot.

Voorbeeld - Set mechanisme met vlotter voor FT14-10TV DN20

