

F3716

Y-Filter - Nodulair gietijzer - PN16

Beschrijving

Y-filter van nodulair gietijzer met integrale flenzen en een deksel dat bevestigd is met bouten. De filter is vervaardigd uit DIN materiaal en bevat een roestvrijstalen zeef met 0,8 mm perforaties voor de maten DN15 tot DN80 en 1,6 mm voor DN100 tot DN200. Andere perforaties en maaswijdten zijn in optie beschikbaar. Het deksel kan voorzien worden van een getapte boring voor montage van een aflat- of afblaaskraan. Het huis kan voorzien worden van getapte boringen voor drukname-aansluitingen.

Normen

Dit product is volledig conform de UK en Europese Richtlijn aangaande Drukapparatuur (PED) en draagt het CE merk indien vereist.

Certificatie

Deze producten zijn beschikbaar met certificaat volgens EN 10204 3.1 indien gespecificeerd bij bestelling.

Opties

Filterzeven

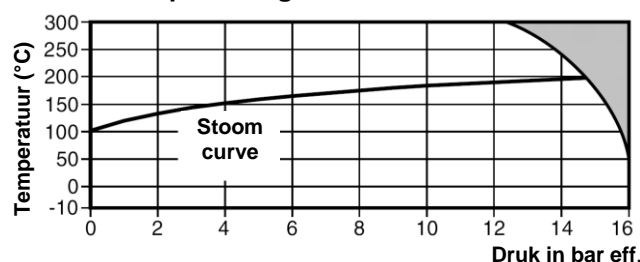
	Perforatie	1,6 mm	(DN15 tot DN80)
RVS		3,0 mm	(DN15 tot DN200)
	Mesh	40, 100, 200	
Monel		0,8 mm	(1/2" tot 3")
	Perforatie	1,6 mm	(4" tot 8")
		3,0 mm	1/2" tot 8")
	Mesh	100	

Aansluitopening voor afblaas of ontwateringskraantje en drukname-aansluitingen:

De zeefdop kan geboord en getapt worden voor montage van een afblaas- of ontwateringskraantje. Het huis kan voorzien worden van getapte boringen voor drukname-aansluitingen. Deze opties zijn verkrijgbaar tegen een meerprijs. Aansluitingsdiameters zijn onderstaand weergegeven:

Filtermaat	Afblazen	Ontwateren	Drukname
DN15 en DN20	3/8"	3/8"	1/4"
DN25 en DN32	1/2"	1/2"	1/4"
DN40 tot DN80	3/4"	3/4"	1/4"
DN100 tot DN200	1"	1"	1/4"

Druk- en temperatuurgrenzen



■ Het product **niet** gebruiken in deze zone

Nota: Speciale testen om een lagere temperatuur toe te laten, kunnen worden voorzien tegen een extra kost. Consulteer Spirax Sarco.

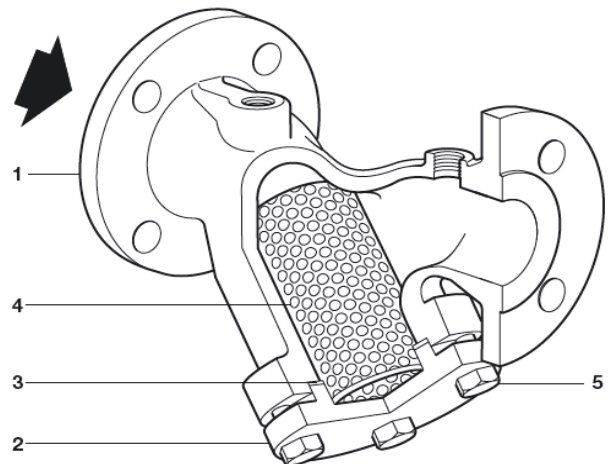
Ontwerp van het huis	PN16
TMA – Maximum toelaatbare temperatuur	300°C @ 12.3 bar eff.
PMA – Maximum toelaatbare druk	16 bar eff. @ 100°C
Minimum toelaatbare temperatuur	-10°C
TMO – Maximum werktemperatuur	300°C @ 12.3 bar eff.
PMO – Maximum werkdruk	16 bar eff. @ 100°C
	verzadigde stoom: 15 bar eff. @ 201°C
Minimum werktemperatuur	-10°C
Koudwaterdrukproef	24 bar eff.

Diameters en aansluitingen

DN15, DN20, DN25, DN32, DN40, DN50, DN65, DN80, DN100, DN125, DN150 en DN200.

Standaard flenzen EN 1092 PN16.

DN50 tot DN200 afmetingen zijn ook beschikbaar met ASME (ANSI) 150 (inp laats van DN100) en JIS 10K aansluitingen op aanvraag.



Constructie

Nr.	Omschrijving	Materiaal	
1	Huis	Nodulair gietijzer	DIN 1693 GGG40
2	Deksel	Nodulair gietijzer	DIN 1693 GGG40
3	Pakking	Versterkt grafiet	
4	Zeef	Austenitisch roestvrijstaal	ASTM A240 316L
5	Bouten	Koolstofstaal	BS 3692 Gr 8.8

K_v-waarden

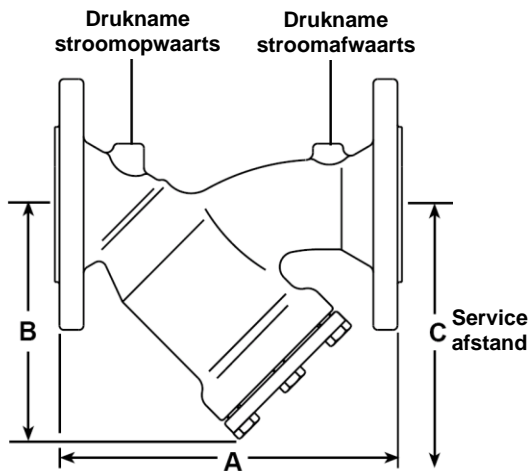
DN	DN15	DN20	DN25	DN32	DN40	DN50	DN65	DN80	DN100	DN125	DN150	DN200
Perforaties 0,8, 1,6 & 3 mm	5	8	13	22	29	46	72	103	155	237	340	588
40, 100 Mesh	5	8	13	22	29	46	72	103	155	237	340	588
200 Mesh	4	6	10	17	23	37	58	83	124	186	268	464

Voor omrekening: C_v (UK) = K_v x 0.963

C_v (US) = K_v x 1.156

Afmetingen / gewichten (benaderend) in mm en kg

DN	PN16 ASME		Opp. zeef			Gewicht
	A	150 B C	cm ²			
DN15	130	-	69	101	28	2,1
DN20	150	-	82	125	46	2,9
DN25	160	-	90	140	79	3,8
DN32	180	-	114	198	135	6,6
DN40	200	-	127	210	161	9,0
DN50	230	233	150	248	251	10,5
DN65	290	288	162	263	325	17,5
DN80	310	311	178	272	360	20,0
DN100	350	-	210	323	540	24,0
DN125	400	396	253	393	840	38,0
DN150	480	482	293	454	1 115	50,5
DN200	600	610	375	584	1 905	88,0

**Algemene veiligheidsinformatie**

Voor alle informatie aangaande veiligheid, installatie en onderhoud, zie de instructies (IM-S060-18) die meegeleverd worden met het product.

Installatie-opmerking:

De filter dient geïnstalleerd te worden met de doorstroomrichting volgens de pijl, aangeduid op het huis. Op toepassingen op stoom en gassen, dient de filter in het horizontale vlak te worden geïnstalleerd. Bij systemen op vloeistoffen dient de filter verticaal naar beneden te wijzen. Gepaste afsluiters dienen te worden gemonteerd om een veilig onderhoud en vervanging van de filter toe te laten.

Onderhoud:

Het onderhoud kan gebeuren terwijl de filter nog in de leiding is gemonteerd.

Recyclage

Dit product is volledig recycleerbaar. Er wordt geen ecologische schade veroorzaakt bij verwijdering.

Specificatie

Voorbeeld: 1 - Filter Spirax Sarco type F3716 DN40 met flenzen EN 1092 PN16 en zeef in austenitisch RVS, met standaardperforatie 0.8mm en geflensde zeefdop.

Reserveleden

De beschikbare reserveleden zijn getekend in volle lijn. Onderdelen in streeplijn zijn niet leverbaar als reservedeel.

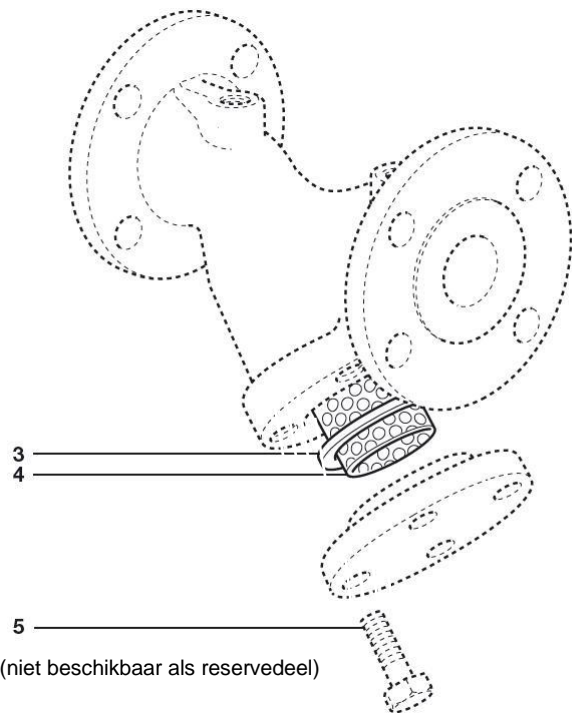
Beschikbare reserveleden

Filterzeef		4
(Materiaal en perforatie of mesh vermelden)		
	DN15 tot DN100 (3 stuks)	3
Set dichtingen	DN125 tot DN200 (1 stuk)	3

Hoe reserveleden te bestellen



Gebruik bij het bestellen van reserveleden bovenstaande omschrijving met vermelding van type en DN van de filter, alsook gewenste perforatie of mesh.

Voorbeeld 1 Filterzeef van roestvrijstaal met perforatie 0.8mm voor filter F3716 DN50 met flenzen PN16.



(niet beschikbaar als reservedeel)

Aanbevolen aanspanmomenten

Item	DN	Aantal			Nm
5	DN15 en DN20	4	13	M8 x 20	15 - 20
	DN25	4	13	M8 x 20	15 - 20
	DN32 en DN40	4	13	M8 x 20	15 - 20
	DN50	4	17	M10 x 25	22 - 25
	DN65	4	17	M10 x 30	22 - 25
	DN80	6	17	M10 x 30	22 - 25
	DN100	6	19	M12 x 35	50 - 60
	DN125	8	19	M12 x 40	50 - 60
	DN150	8	19	M12 x 40	50 - 60
	DN200	8	24	M16 x 50	100 - 110