

F37 Nodulair gietijzeren filter

Beschrijving

Nodulair gietijzeren Y-filter met flensaansluiting en roestvrijstalen zeef. De filters met diameter DN 15 tot 80 hebben een zeef met standaardperforatie 0.8mm. De filters met een diameter DN 100 tot 200 zijn uitgerust met een zeef met standaardperforatie 1.6mm. In optie zeef in monel en met andere perforaties.

Diameters en aansluitingen

DN 15 tot DN150 standaard flenzen DIN PN40 en ASME 150
DN200 standaard flenzen DIN PN25 en ASME 150
JIS/KS flenzen beschikbaar voor DN15 - 20 en DN32 tot DN200

Opties

Filterzeven

	Perforatie	1.6mm (DN15 tot DN80)
RVS	Perforatie	1.6mm (DN15 tot DN80)
	Mesh	3.0mm (DN15 tot DN200)
Monel	Perforatie	0.8mm (DN15 tot DN80)
	Mesh	3.0mm (DN15 tot DN200)

Aansluitopening voor afblaas of ontwateringskraantje:

De zeefdop kan geboord en getapt worden voor montage van een afblaas- of ontwateringskraantje.

DN	Afblazen	Ontwateren
DN15	1/4"	1/4"
DN20 en DN25	1/2"	1/2"
DN32 en DN40	1"	3/4"
DN50 tot DN125	1 1/4"	3/4"
DN150 en DN200	2"	3/4"

Normen

Het product is volledig in overeenstemming met de Europese richtlijn voor drukapparatuur.

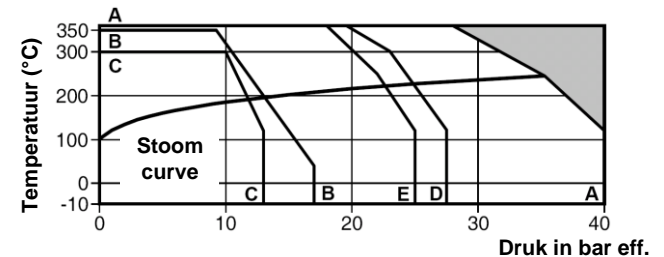
Certificatie

Deze producten zijn tegen meerprijs beschikbaar met een Type Test Rapport of met certificaat volgens EN 10204 3.1 indien gespecificeerd bij bestelling.

Druk- en temperatuurgrenzen

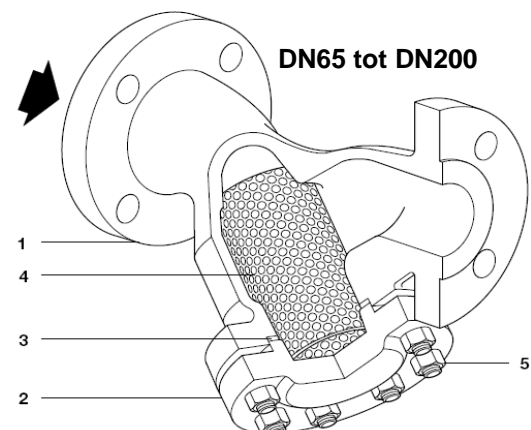
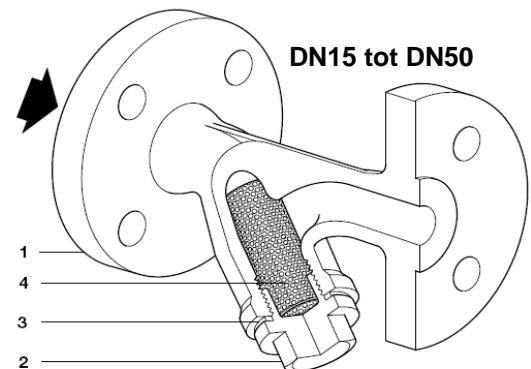
Ontwerpvoorwaarden	DN15 tot 150	PN40
	DN200	PN25
PMA – Max. toelaatbare druk	DN15 tot 150	40 bar eff. @ 120°C
	DN200	25 bar eff. @ 120°C
TMA – Max. toelaatbare temperatuur		350°C
Minimum toelaatbare temperatuur		-10°C
TMO – Maximale werkteemperatuur	DN15 tot 150	350°C @ 28,5 bar eff.
	DN200	350°C @ 17,5 bar eff.
PMO – Maximale werkdruk	DN15 tot 150	40 bar eff. @ 120°C
	DN200	25 bar eff. @ 120°C
Koudwaterdrukproef	PN25	38 bar eff.
	PN40	60 bar eff.
	ASME 150	30 bar eff.
	JIS/KS 20K	49 bar eff.
	JIS/KS 10K	28 bar eff.

Maximum werkvoorwaarden



Niet gebruiken in deze zone

- A - A : Flenzen EN 1092 PN40
- B - B : Flenzen ASME 150
- C - C : Flenzen JIS / KS 10K
- A - D : Flenzen JIS / KS 20K
- A - E : Flenzen EN 1092 PN25



Constructie

Nr.	Omschrijving	Materiaal	
1	Huis	Nod. gietijzer DIN 1691 GGG 40	
2	Dop van deksel	DN15 - 50	Staal DIN 17245 C22.8
		DN65 - 100	Staal EN-GJS-400-15
		DN125 - 200	Staal DIN 17245 GS C25N
3	Pakking	Versterkt grafiet	
4	Zeef	RVS ASTM A240 316L	
5	Bouten (DN65 - 200)	Staal BS 4439 Gr. 8.8	
		Moeren (DN65 - 200)	Staal BS 3692 Gr.8

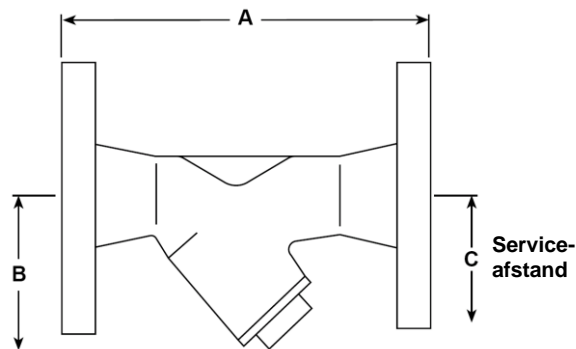
Kv-waarden

DN	15	20	25	32	40	50	65	80	100	125	150	200
Perforaties 0,8, 1,6 & 3 mm	5	8	13	22	29	46	72	103	155	237	340	588
40, 100 Mesh	5	8	13	22	29	46	72	103	155	237	340	588
200 Mesh	4	6	10	17	23	37	58	83	124	186	268	464

Omzetting naar C_v (UK) = K_v x 0.963 C_v (US) = K_v x 1.156

Afmetingen / gewicht (benaderend) in mm en kg

DN	PN40 PN25		ASME		JIS		JIS		Opp. zeef cm ²	Gewicht kg
	A	A	150	10K	20K	B	C			
15	130	-	122	123	127	70	110	25	1,85	
20	150	-	142	143	147	80	130	42	2,80	
25	160	-	156	153	156	95	150	71	3,50	
32	180	-	176	177	180	135	225	135	6,20	
40	200	-	200	197	200	145	240	161	7,40	
50	230	-	230	223	227	175	300	251	11,20	
65	290	-	291	282	286	200	335	352	20,00	
80	310	-	311	298	306	210	340	360	24,00	
100	350	-	350	337	349	255	415	540	36,00	
125	400	-	398	389	401	300	510	840	60,00	
150	480	-	482	469	481	345	575	1 115	83,00	
200	-	600	600	585	601	435	730	1 905	148,00	



Algemene veiligheidsinformatie

Voor alle informatie aangaande veiligheid, installatie en onderhoud, zie de instructies (IM-S60-18) die meegeleverd worden met het product.

Recyclage

Dit product is volledig recycleerbaar. Er wordt geen ecologische schade veroorzaakt bij verwijdering.

Specificatie

Voorbeeld: 1 Filter merk Spirax Sarco type F37 DN80 met flenzen PN40 en RVS zeef met standaardperforatie 0.8mm.

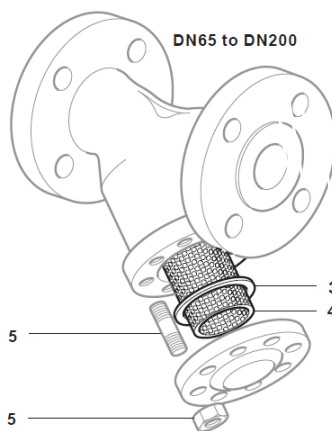
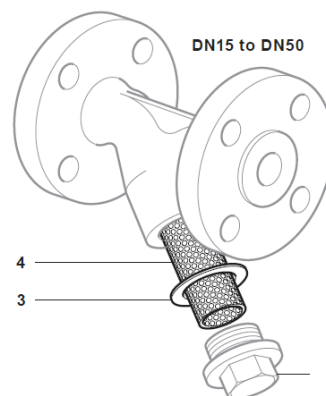
Reservedelen

De beschikbare reservedelen zijn getekend in volle lijn. Onderdelen in streeplijn zijn niet leverbaar als reservedeel.



Filterzeef (Materiaal en perforatie of mesh vermelden)	4
Set dichtingen (3 stuks)	3

Gebruik bij het bestellen van reservedelen bovenstaande omschrijving met vermelding van type en DN van de filter.

Voorbeeld: 1 Filterzeef van roeststijlstaal met perforatie 0.8mm voor filter F37 DN25 met flenzen DIN PN40.



Aanspanmomenten

Item	Aantal	DN			Nm
2	1	15	22	M28	50 - 55
	1	20	27	M32	60 - 66
	1	25	27	M42	100 - 110
	1	32	46	M56	250 - 275
	1	40	50	M60	250 - 275
	1	50	60	M72	310 - 340
5	8	65	19	M12 x 35	20 - 24
	8	80	19	M12 x 35	30 - 35
	8	100	24	M16 x 45	50 - 55
	8	125	30	M20 x 50	80 - 88
	8	150	30	M20 x 55	100 - 110
	12	200	36	M24 x 65	90 - 100