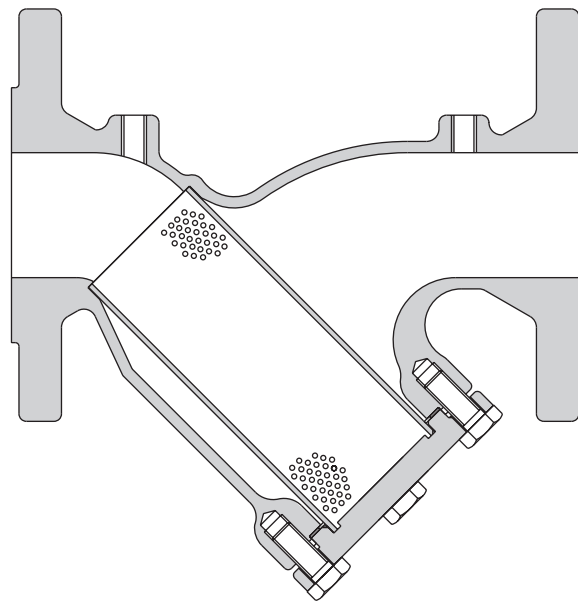




## Fig 3616

# Austenitisch roestvast staal Zeef - DIN-materiaal



### Beschrijving

De Fig 3616 is een austenitisch roestvrij stalen integrale Y-type filter met geflensde zeefafdekking in DIN-materiaal. Het standaard roestvrij stalen scherm in DN15 tot 80 heeft 0,8 mm perforaties en in DN100 tot 200 heeft het 1,6 mm perforaties. Als optie zijn andere perforaties en maaswijdten verkrijgbaar, evenals monel zeven. De zeefdop kan indien nodig geboord en getapt worden voor afblaas- en aftapkranen. Indien nodig kan de behuizing ook geboord en getapt worden voor drukaansluitingen.

### Normen

Dit product voldoet volledig aan de vereisten van de EU-richtlijn voor drukapparatuur/UK-voorschriften voor drukapparatuur (veiligheid).

### Certificering

Het product is verkrijgbaar met materiaalcertificering volgens EN 10204 3.1.B voor behuizing en kap tegen meerprijs.

**Opmerking:** Alle certificaten moeten worden aangevraagd op het moment dat de bestelling wordt geplaatst.

Food+ kan tegen meerprijs worden geleverd met materiaalcertificering voor alle bevochtigde onderdelen.

**Opmerking:** Alle certificering/inspectie-eisen moeten worden vermeld op het moment van bestelling.

### Food+ Fig 3616 DN15 tot 100 verkrijgbaar met regelgeving voor contact met levensmiddelen Conformiteitsverklaring

Het Fig 3616 Food+ product is ontworpen, vervaardigd en goedgekeurd voor stoom- en condensaattoepassingen en voldoet aan:

- (EC)1935:2004 Materialen en voorwerpen bestemd om met levensmiddelen in aanraking te komen
- (EC)2023:2006 Goede productiepraktijken voor materialen en voorwerpen bestemd om met levensmiddelen in contact te komen
- (EU)10/2011 Kunststof materialen en voorwerpen bestemd om met levensmiddelen in contact te komen
- FDA Code of Federal Regulations - titel 21 - Voeding en geneesmiddelen

Dit product is bedoeld om te worden aangesloten op een systeem dat een proces dat in contact komt met levensmiddelen kan bedienen.

Een lijst van materialen die direct of indirect in contact kunnen komen met voedingsmiddelen is te vinden in de conformiteitsverklaring die bij dit product wordt geleverd.

## Diameters en aansluitingen

DN15, DN20, DN25, DN32, DN40, DN50, DN65, DN80, DN100, DN125, DN150 en DN200.  
Standaard flens BS 4504 PN16.

## Optionele extra's

Zeefzeven	Roestvrij stalen scherm	Perforaties	1.6 mm (DN15 tot 80)
		Gaas	40, 100, 200
	Monel scherm	Perforaties	0.8 mm (DN15 tot 80)
			1.6 mm (DN100 tot 200)
			3.0 mm (DN15 tot 200)
		Gaas	100

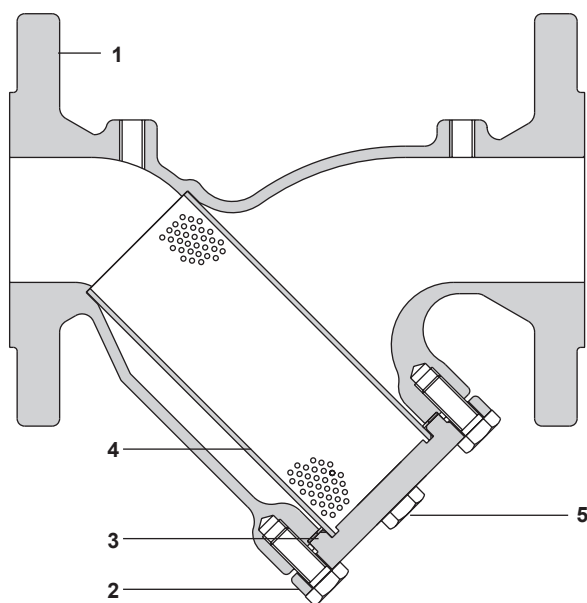
## Afblaas-, aftap- en drukaansluitingen

De dop kan worden afgetapt om een afblaas- of aftapkraan te monteren. Het huis kan geboord worden voor drukaansluitingen. Deze opties zijn beschikbaar tegen extra kosten. De aansluitmaten zijn zoals hiernaast afgebeeld.

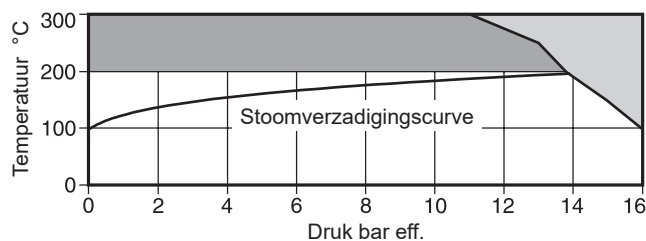
Grootte zeef	Spuiklep	Afvoerklep	Druk aftappen
DN15 tot 20	3/8"	3/8"	1/4"
DN25 tot 32	1/2"	1/2"	1/4"
DN40 en 80	3/4"	3/4"	1/4"
DN100 tot 200	1"	1"	1/4"

## Materialen

Nr.	Onderdeel	Materiaal	
1	Lichaam	Austenitisch roestvast staal	EN10213 pt 4 1.4408
2	Deksel	Austenitisch roestvast staal	EN10088 pt 3 1.4401
3	Dop pakking	Versterkt geëxfolieerd grafiet of PTFE op EC1935/2004 versie	
4	Filterzeef	Austenitisch roestvast staal	ASTM A240 316L
5	Bouten	Austenitisch roestvast staal	EN ISO 3506 A2 - 70



## Druk- en temperatuurgrenzen



Het product **mag niet** worden gebruikt in dit gebied.

EC1935/2004 product mag niet worden gebruikt in deze regio.

Ontwerpconditie behuizing	PN16
PMA	Maximaal toelaatbare druk 15,7 bar eff.
TMA	Maximaal toelaatbare temperatuur 300 °C
	Maximaal toelaatbare temperatuur EC1935/2004 200 °C
Minimaal toelaatbare temperatuur	-29 °C
PMO	Maximum werkdruk 15.7 bar g @ 0 °C tot 100 °C
TMO	Maximale bedrijfstemperatuur 300 °C @ 10,8 bar eff.
	Maximale bedrijfstemperatuur EC1935/2004 200 °C @ 13,7 bar eff.
Minimale bedrijfstemperatuur	-10 °C
<b>Opmerking:</b> Raadpleeg Spirax Sarco voor lagere bedrijfstemperaturen	
Ontworpen voor een maximale koude hydraulische testdruk van:	24 bar eff.

## Kv-waarden

Grootte	DN15	DN20	DN25	DN32	DN40	DN50	DN65	DN80	DN100	DN125	DN150	DN200
<b>Perforaties 0,8, 1,6 en 3 mm</b>	5	8	13	22	29	46	72	103	155	237	340	588
<b>Maaswijdte 40 en 100</b>	5	8	13	22	29	46	72	103	155	237	340	588
<b>Gaas 200</b>	4	6	10	17	23	37	58	83	124	186	268	464

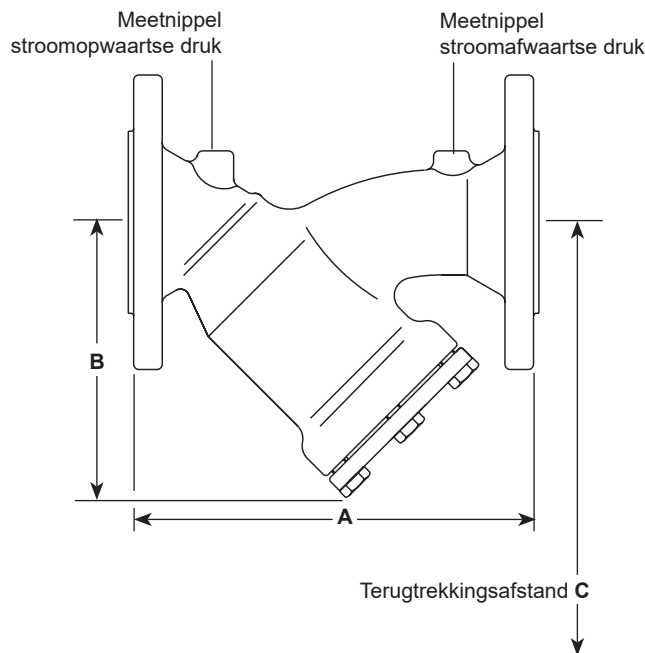
Voor conversie:

Kv (UK) =Kv x 0,963

Kv (VS) =Kv x 1,156

## Afmetingen/gewichten (bij benadering) in mm en kg

Grootte	PN16			Afscherming cm <sup>2</sup>	Gewicht
	A	B	C		
DN15	130	69	101	28	2,1
DN20	150	82	125	46	2,9
DN25	160	90	140	79	3,8
DN32	180	114	198	135	6,6
DN40	200	127	210	161	9,0
DN50	230	150	248	251	10,5
DN65	290	162	263	325	17,5
DN80	310	178	272	360	20,0
DN100	350	210	323	540	24,0
DN125	400	253	393	840	38,0
DN150	480	293	454	1 115	50,5
DN200	600	375	584	1 905	88,0



## Veiligheidsinformatie

Zie voor meer inlichtingen de Installatie- en Onderhoudsinstructies (IM-S60-18) die bij het product worden geleverd.

### Druk

Voordat je onderhoud gaat plegen aan het filter, moet je nagaan wat er in de pijpleiding zit of heeft gezeten. Zorg ervoor dat de druk geïsoleerd en veilig ontlucht is tot de atmosferische druk voordat u probeert het filter te onderhouden. Dit is eenvoudig te realiseren door Spirax Sarco overdrukventielen type DV te monteren (zie aparte literatuur voor meer informatie). Ga er niet van uit dat het systeem drukloos is, zelfs niet als een drukmeter nul aangeeft.

### Temperatuur

Laat de temperatuur na de isolatie even normaliseren om gevaar voor brandwonden te voorkomen en ga na of beschermende kleding (inclusief veiligheidsbril) vereist is.

**Waarschuwing:** De pakking van de zeefdop bevat een dunne roestvrijstalen steuning, die lichamelijk letsel kan veroorzaken als deze niet voorzichtig wordt behandeld en weggegooid.

## Installatie

Zie voor meer inlichtingen de Installatie- en Onderhoudsinstructies (IM-S60-18) die bij het product worden geleverd.

Het filter moet in de doorstroomrichting worden geïnstalleerd, zoals aangegeven op het huis. Bij toepassingen met stoom of gassen moet de kamer in het horizontale vlak liggen. Bij vloeibare systemen moet de zak naar beneden wijzen. Er moeten geschikte isolatiekleppen worden geïnstalleerd om veilig onderhoud en vervanging van de sifon mogelijk te maken. Verwijder alle beschermkappen voor de installatie. Open de isolatiekleppen langzaam tot normale bedrijfsomstandigheden zijn bereikt. Controleer op lekkage en correcte werking.

## Onderhoud

Zie voor meer inlichtingen de Installatie- en Onderhoudsinstructies (IM-S60-18) die bij het product worden geleverd. Onderhoud kan worden uitgevoerd met het filter in de pijpleiding als de veiligheidsprocedures in acht zijn genomen. Het wordt aanbevolen om bij elk onderhoud een nieuwe pakking te gebruiken.

## Verwijdering

Het product is recycleerbaar. Er wordt geen ecologisch gevaar verwacht bij het verwijderen van dit product, mits de nodige voorzichtigheid wordt betracht.

## Bestelvoorbeeld

**Voorbeeld:** 1 uit Spirax Sarco DN40 Fig 3616 filter, geflensd BS 4504 PN16 met austenitisch roestvrij stalen zeef met 0,8 mm perforaties en geflensde zeefkap.

## Reserveonderdelen

De beschikbare reserveonderdelen zijn in een ononderbroken lijn weergegeven. Onderdelen die met een grijze lijn zijn getekend, worden niet als reserveonderdelen geleverd.

### Beschikbare reserveonderdelen



Zeef (materiaal, perforaties of mazen en grootte van zeef vermelden)			<b>4</b>
Dop pakking	DN15 tot DN100	(3 korting)	<b>3</b>
	DN125 tot DN200	(1 korting)	<b>3</b>
EC1935/2004 Doppakking	DN15 tot DN100	(3 korting)	<b>3</b>

### Hoe bestellen

Bestel reserveonderdelen altijd met behulp van de beschrijving in de kolom 'Beschikbare reserveonderdelen' en vermeld de grootte en het type van de zeef en de benodigde perforatie of maas.

**Voorbeeld:** 1 - Filterzeef, roestvrij staal met 0,8 mm perforaties voor DN50 Spirax Sarco Fig 3616 filter PN16.

### Aanbevolen aanspanmomenten

Item	Grootte	Qty	 mm		N m
5	DN15 en 20	4	13 A/F	M8 x 20	15 - 20
	DN25	4	13 A/F	M8 x 20	15 - 20
	DN32 en 40	4	13 A/F	M8 x 20	15 - 20
	DN50	4	17 A/F	M10 x 25	22 - 25
	DN65	4	17 A/F	M10 x 30	22 - 25
	DN80	6	17 A/F	M10 x 30	22 - 25
	DN100	6	19 A/F	M12 x 35	50 - 60
	DN125	8	19 A/F	M12 x 40	50 - 60
	DN150	8	19 A/F	M12 x 40	50 - 60
	DN200	8	24 A/F	M16 x 50	100 - 110

