

F36 Roestvrijstalen filter

Beschrijving

Austenitisch roestvrijstalen Y-filter met integrale flensaansluitingen en roestvrijstalen zeef. De filters met diameter DN 15 tot 80 hebben een zeef met standaardperforatie 0,8mm. De filters met een diameter DN 100 tot 200 zijn uitgerust met een zeef met standaardperforatie 1,6mm. In optie eveneens beschikbaar met zeef in monel en met andere perforaties.

Normen

Deze producten zijn volledig conform de Europese richtlijn aangaande Drukapparatuur 2014/68/EU.

Certificatie

Deze producten zijn beschikbaar met Type Testrapport en met materiaalcertificaat volgens EN 10204 3.1. Certificaten worden enkel geleverd indien uitdrukkelijk gespecificeerd bij bestelling.

Opties

Filterzeven

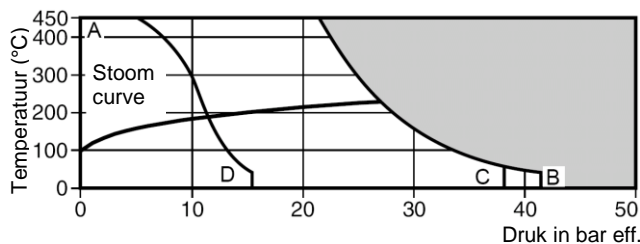
RVS	Perforatie	1,6mm (DN15 tot DN80)
		3,0mm (DN15 tot DN200)
	Mesh	40, 100, 200
Monel	Perforatie	0,8mm (DN15 tot DN80)
		1,6mm (DN100 tot DN200)
	Mesh	3,0mm (DN15 tot DN200)
		100

Aansluitopening voor afblaas of ontwateringskraantje:

De zeefdop kan geboord en getapt worden voor montage van een afblaas- of ontwateringskraantje.

DN	Afblazen	Ontwateren
DN15	1/4"	1/4"
DN20 en DN25	1/2"	1/2"
DN32 en DN40	1"	3/4"
DN50 tot DN125	1 1/4"	3/4"
DN150 en DN200	2"	3/4"

Druk- en temperatuurgrenzen



Niet gebruiken in deze zone

A - B : Flenzen ANSI 300

A - C : Flenzen EN 1092 PN40

Ontwerpvoorwaarden	ANSI 300 (PN50)	
PMA - Max toelaatbare werkdruk	41 bar eff. @ 38°C	
TMA - Maximum toelaatbare temperatuur	450°C @ 21 bar eff.	
Minimum werktemperatuur	-29°C	
PMO – Maximale werkdruk	ANSI 150	16 bar eff.
	PN 40	38 bar eff.
	ANSI 300	41 bar eff.
TMO – Maximale werktemperatuur	450°C @ 21 bar eff.	
Minimale toelaatbare werktemperatuur	-29°C	
Nota: Voor lagere temperaturen contacteer Spirax-Sarco		
Koudwaterdrukproef	76 bar eff.	

Diameters en aansluitingen

DN 15, 20, 25, 32, 40, 50, 65, 80, 100, 125, 150 en 200

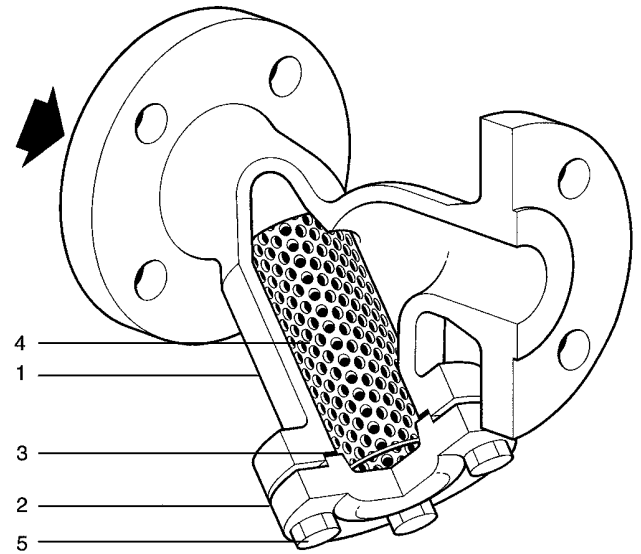
Standaard flenzen:

EN 1092 PN16, PN25 en PN40 (DN15 tot DN50)

EN 1092 PN25 en PN40 (DN65 tot DN150)

EN 1092 PN40 (DN200)

Op aanvraag ANSI 150, ANSI 300 en JIS/KS



Constructie

Nr.	Omschrijving	Materiaal
1	Huis	Aust. RVS ASTM A351 CF3M
2	Dop van DN15 – 50 deksel DN65 - 200	Aust. RVS ASTM A182 F316L ASTM A351 CF3M
3	Pakking	Versterkt grafiet
4	Zeef	Aust. RVS ASTM A240 316L
5	Bouten	Aust. RVS ISO 3506 A2-70

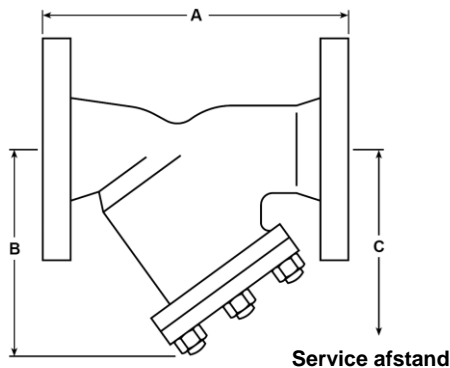
Kv-waarden

DN	15	20	25	32	40	50	65	80	100	125	150	200
Perforaties 0,8, 1,6 & 3 mm	5	8	13	22	29	46	72	103	155	237	340	588
40, 100 Mesh	5	8	13	22	29	46	72	103	155	237	340	588
200 Mesh	4	6	10	17	23	37	58	83	124	186	268	464

Omzetting naar: C_v (UK) = $K_v \times 0,963$ C_v (US) = $K_v \times 1,156$

Afmetingen / gewicht (benaderend) in mm en kg

DN	PN40		ANSI 150		ANSI 300		Opp. zeef	Gewicht
	A	A	A	B	C	cm ²		
15	130	124	130	70	120	28	2,5	
20	150	142	149	80	130	46	4,5	
25	160	156	163	95	162	79	5,0	
32	180	180	180	130	235	135	10,0	
40	200	200	208	146	260	161	12,0	
50	230	230	241	180	320	251	16,5	
65	290	290	290	200	325	325	23,0	
80	310	310	310	205	330	360	35,6	
100	351	351	351	255	405	540	38,5	
125	400	400	400	315	510	840	76,0	
150	480	475	480	345	560	1115	109,0	
200	600	594	600	440	710	1905	144,0	



Algemene veiligheidsinformatie

Voor alle informatie aangaande veiligheid, installatie en onderhoud, zie de instructies (IM-S060-18) die meegeleverd worden met het product.

Druk: Controleer, vooraleer met enig onderhoud aan te vangen, wat er in de leiding aanwezig is of geweest is. Maak de leiding drukloos. Dit kan gemakkelijk met de ontlastingsklep type DV van Spirax-Sarco (zie de desbetreffende tekening). Ga er niet automatisch van uit dat de leiding drukloos is omdat een manometer nul aanduidt.

Temperatuur: Laat eerst afkoelen om brandwonden te voorkomen en overweeg het dragen van beschermende kledij (in het bijzonder een veiligheidsbril).

Opgelet: De dekselpakking bevat een dunne roestvrijstalen layer ter versteviging. Deze kan verwondingen veroorzaken wanneer er niet zorgvuldig mee omgesprongen wordt.

Montage

In horizontale of verticaal dalende leidingen, met de doorstroomrichting in de zin van de pijl op het huis. In een horizontale stroom of gasleiding de filter monteren met aslijn van de zeef in het horizontale vlak (waterophoping voorkomen). In een leiding met vloeistof installatie met de zeefdop onderaan.

Recyclage

Dit product is volledig recycleerbaar. Er wordt geen ecologische schade veroorzaakt bij verwijdering.

Specificatie

Voorbeeld: 1 Filter merk Spirax Sarco type F36 DN32 met flenzen PN40 en RVS zeef met standaardperforatie 0.8mm.

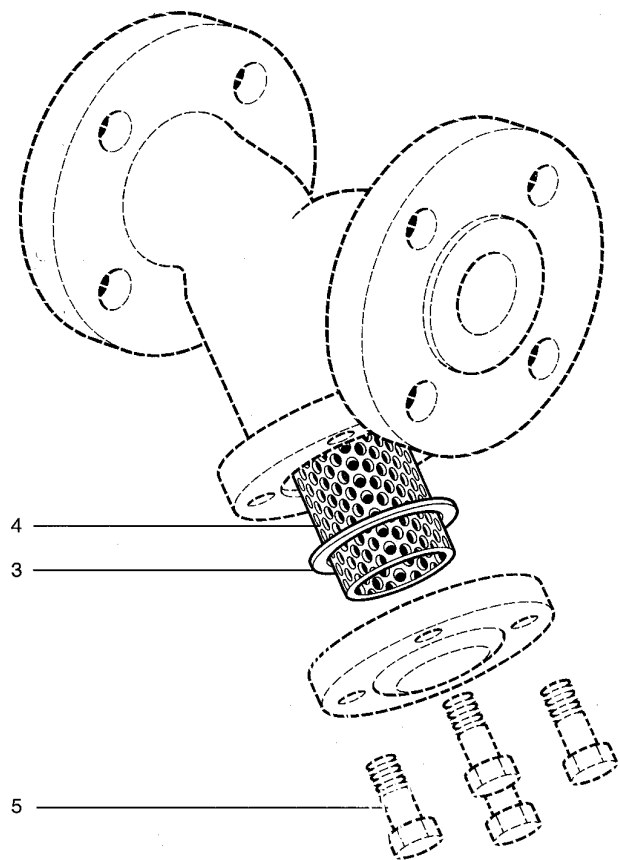
Reservedelen

De beschikbare reservedelen zijn getekend in volle lijn. Onderdelen in streeplijn zijn niet leverbaar als reservedeel.



Filterzeef (Materiaal en perforatie of mesh vermelden)	4
Set dichtingen (3 stuks)	3

Gebruik bij het bestellen van reservedelen bovenstaande omschrijving met vermelding van type en DN van de filter.

Voorbeeld: 1 Filterzeef van roestvrijstaal met perforatie 0.8mm voor filter F36 DN50 met flenzen EN 1092 PN40.



Aanspanmomenten

Item	Aantal	DN			Nm
5	4	15 tot 25	17	M10 x 25	22 - 25
	4	32 en 40	19	M12 x 35	40 - 45
	8	50	19	M12 x 35	40 - 45
	8	65	19	M12 x 45	40 - 45
	8	80	19	M12 x 50	40 - 45
	8	100	24	M16 x 50	100 - 110
	8	125	30	M20 x 60	160 - 170
	8	150	30	M20 x 65	210 - 230

	8	200	36	M20 x 75	210 - 230
--	---	-----	----	----------	-----------