

F34HP Filter in koolstofstaal - ASME 600

Beschrijving

De F34HP is een koolstofstalen Y-filter, ontworpen in overeenstemming met ASME B16.34:2004 en ASME VIII, beschikbaar met integraalflenzen of butt weld-aansluitingen. De standaard roestvrijstalen zeef heeft standaardperforatie 0,8mm voor de maten DN15 tot en met DN80 en standaardperforatie 1,6mm voor de maten DN100 tot en met DN200. Zie 'optionele extra's' voor alternatieve perforaties / mesh afmetingen en zeefmateriaal. Indien nodig, kan de zeefdop geboord en getapt worden voor montage van een afblaas- of ontwateringskraantje.

Normen

Dit product is volledig conform de Europese richtlijn voor Drukapparatuur 97/23/EC en draagt de CE-markering indien nodig.

Certificatie

Dit product is beschikbaar met certificatie volgens EN 10204 3.1 en NACE goedkeuring.

Nota: Alle certificatie/inspectievereisten dienen te worden gespecificeerd bij het plaatsen van de bestelling.

Diameters en aansluitingen

Geflensd:

EN 1092 PN100, EN 1092 PN63, ASME (ANSI) B16.5 Class 600 en ASME (ANSI) 600 RTJ – DN15, DN20, DN40, DN50, DN65, DN80, DN100, DN150 en DN200.

Geschroefd:

BSP of NPT – ½", ¾", 1", 1½" en 2"

Socket weld:

ASME (ANSI) B16.11 Class 3000 – ½", ¾", 1", 1½" en 2"

Butt weld:

ASME (ANSI) B16.25 Schedule 40 en Schedule 80 – ½", ¾", 1", 1½", 2", 2½", 3", 4", 6" en 8"

Optionele extra's

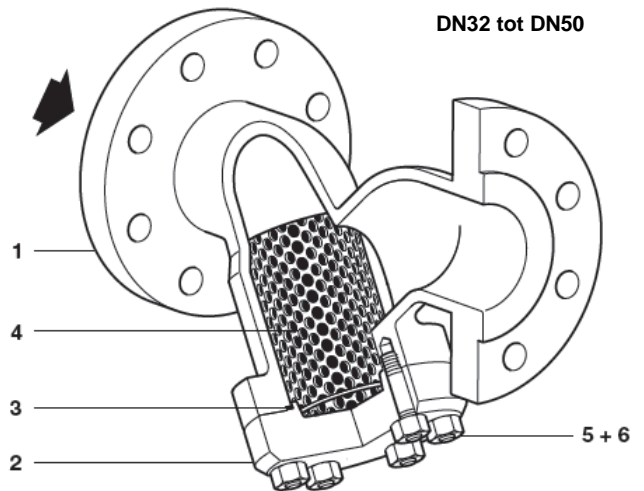
De volgende optionele extra's zijn verkrijgbaar voor alle afmetingen tegen een meerprijs en dienen te worden gespecificeerd bij het plaatsen van de bestelling:

Perforaties:	0,8mm (standaard), 1mm, 1,6mm, 3mm en 6mm Contacteer Spirax Sarco voor de beschikbaarheid van niet voorgestelde perforaties.
Mesh:	M20, M40, M60, M100, M200 en M400 Contacteer Spirax Sarco voor de beschikbaarheid van niet voorgestelde zeef-meshes.
Zeefmateriaal:	AISI 316, AISI 316L (standaard), AISI 304, AISI 304L en Monel

Aansluitopening voor afblaas- of ontwateringskraantje

De zeefdop kan geboord of getapt worden voor montage van een afblaas- of ontwateringskraantje. Deze optie is beschikbaar tegen een meerprijs.

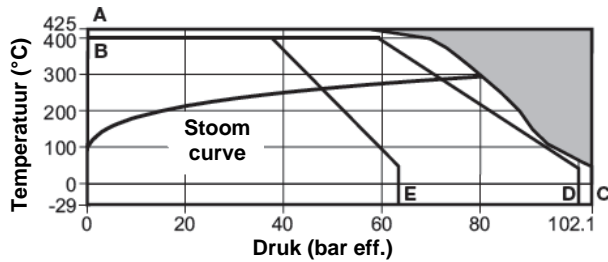
Filterafmeting	Afblazen	Ontwateren
DN15	¼"	¼"
DN20 en DN25	½"	½"
DN40	1"	¾"
DN50 tot DN100	1½"	¾"
DN150 tot DN200	2"	¾"



Constructie

Nr.	Onderdeel	Materiaal	
1	Huis	Koolstofstaal	EN 10213 1.0619+N en ASTM A216 WCB
2	Deksel	Koolstofstaal	EN 10213 1.0619+N en ASTM A216 WCB
3	Dekselpakking	Roestvrijstaal + grafiet	Spiraalvormig
4	Zeef	Roestvrijstaal	AISI 316L
5	Dekselbout	Koolstofstaal	ASTM A193 Gr. B7
6	Dekselmoer	Koolstofstaal	ASTM A194 Gr. 2H

Druk- en temperatuurgrenzen



- Het product mag niet gebruikt worden in deze zone.
A – C Geflensd ASME (ANSI) B16.5 Class 600, ASME (ANSI) 600 RTJ, geschroefd NPT, socket weld ASME (ANSI) B16.11 Class 3000 en butt weld ASME (ANSI) B16.25 Schedule 40 en 80.
B – D Geflensd EN 1092 PN100 en geschroefd BSP
B – E Geflensd EN 1092 PN63

	A – C Geflensd ASME 600 en 600 RTJ Geschroefd NPT Socket weld en butt weld	B – D Geflensd EN 1092 PN100 en Geschroefd BSP	B – E Geflensd EN 1092 PN63
Ontwerpvoorwaarden van het huis	ASME 600	PN100	PN63
PMA Maximum toelaatbare druk	102,1 bar eff. @ 38°C	100 bar eff. @ 50°C	63 bar eff. @ 50°C
TMA Maximum toelaatbare temperatuur	425°C @ 57,5 bar eff.	400°C @ 59,5 bar eff.	400°C @ 37,5 bar eff.
Minimum toelaatbare temperatuur	-29°C	-29°C	-29°C
PMO Maximum werkdruk	102,1 bar eff. @ 38°C	100 bar eff. @ 50°C	63 bar eff. @ 50°C
TMO Maximum werktemperatuur	425°C @ 57,5 bar eff.	400°C @ 59,5 bar eff.	400°C @ 37,5 bar eff.
Minimum werktemperatuur	-29°C	-29°C	-29°C
Nota: Voor lagere werktemperaturen, consulteer Spirax Sarco			
Koudwaterdrukproef	153 bar eff.	150 bar eff.	95 bar eff.

K_v waarden

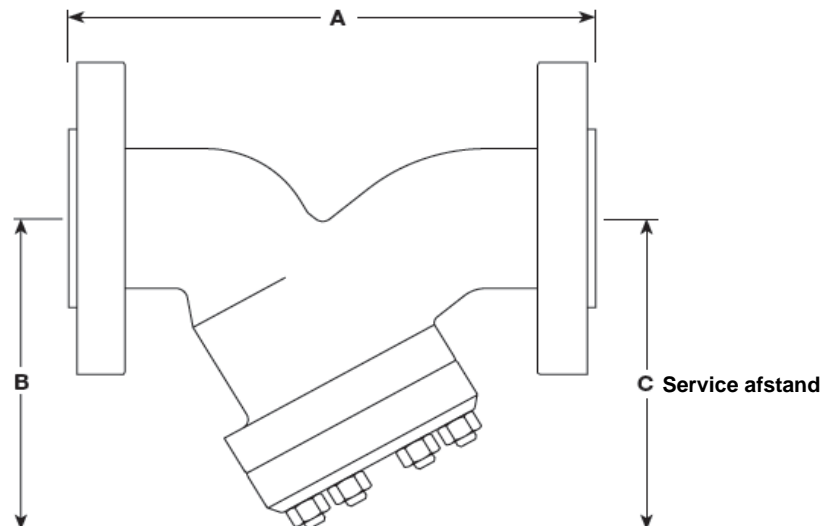
Voor omzetting: C_v (UK) = $K_v \times 0,963$ en C_v (US) = $K_v \times 1,156$

Maat	DN15	DN20	DN25	DN40	DN50	DN65	DN80	DN100	DN150	DN200
Perforaties 0,8; 1,6 en 3mm	5	8	13	29	46	72	103	155	340	588
Mesh M40 en M100	5	8	13	29	46	72	103	155	340	588
Mesh M200	4	6	10	23	37	58	83	124	268	464

Consulteer Spirax Sarco voor de K_v-waarden van de volgende zeven: 1mm, 6mm, M20, M60 en M400.

Afmetingen / gewichten (benaderend) in mm en kg

Maat	A			B	C	Gewicht		
	ASME 600	PN100	Geschroefd Socket weld Butt weld			ASME 600	PN100	Geschroefd Socket weld Butt weld
DN15	165	210	165	117	200	3,6	4,0	1,6
DN20	190	230	190	117	200	4,6	4,9	1,8
DN25	216	230	216	117	200	5,6	7,6	2,2
DN40	241	260	241	195	330	12,2	12,2	7,2
DN50	292	300	292	195	330	17,4	18,0	7,6
DN65	330	340	330	222	340	34,0	35,0	16,2
DN80	356	380	356	222	340	35,0	36,0	20,6
DN100	432	430	432	280	458	60,0	59,0	31,9
DN150	559	550	559	360	610	130,0	128,0	74,8
DN200	660	650	660	455	775	222,0	222,0	143,5



Veiligheidsinformatie, installatie en onderhoud

Voor alle informatie aangaande veiligheid, installatie en onderhoud, zie de installatie- en onderhoudsinstructies (IM-S060-18), meegeleverd met het product.

Installatie-opmerking:

De filter moet worden geïnstalleerd met de doorstroomrichting in de zin van de pijl op het huis. Bij toepassingen op stoom of gassen dient de aslijn van de zeef in het horizontale vlak gemonteerd te worden (om waterophoping te voorkomen). In een leiding met vloeistof wordt de filter geïnstalleerd met de zeefdop onderaan.

Waarschuwing:

De dekselpakking bevat een dunne roestvrijstalen ring ter versteviging. Deze kan verwondingen veroorzaken wanneer er niet zorgvuldig mee omgesprongen wordt.

Recyclage

Dit product is volledig recycleerbaar. Er wordt geen ecologische schade veroorzaakt bij verwijdering.

Specificatie

Voorbeeld: 1 Spirax Sarco DN40 F34HP filter met de standaard roestvrijstalen zeef met 0,8mm perforatie en geflensde EN 1092 aansluitingen.

Reservedelen

De beschikbare reservedelen zijn voorgesteld in volle lijn. Onderdelen getekend in streeplijn zijn niet beschikbaar als reservedeel.

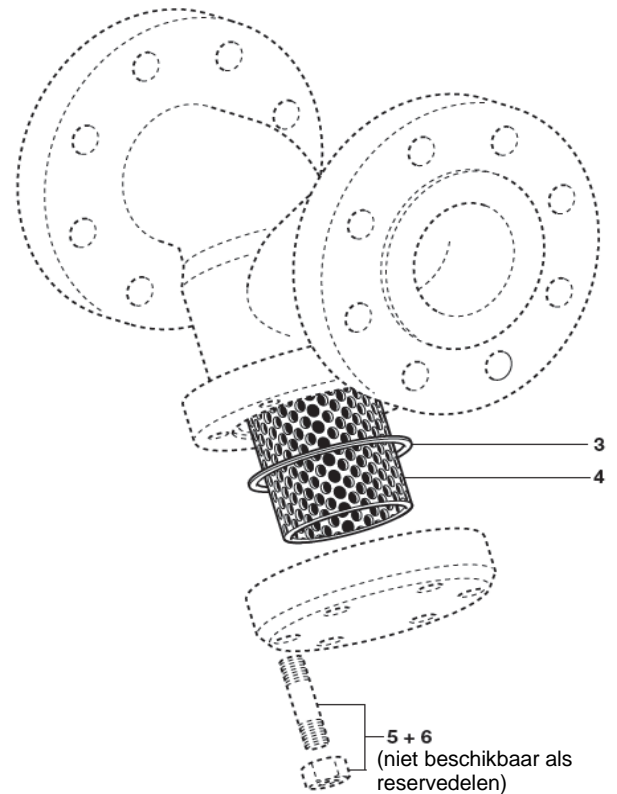
Beschikbare reservedelen

Dekselpakking (pakket van 3)		3
Zeef + dekselpakking	Zeef	4
	Dekselpakking	3



Hoe reservedelen te bestellen

Gebruik bij het bestellen van reservedelen steeds de bovenstaande omschrijvingen met vermelding van type en DN van de filter alsook de gewenste perforatie of mesh.

Voorbeeld: 1 Zeef + dekselpakking. De zeef dient uit roestvrijstaal te bestaan met een 0,8mm perforatie voor een DN50 Spirax Sarco F34HP met EN 1092 PN63 geflensde aansluitingen.



Aanbevolen aanspanmomenten

Maat	Aantal	 mm of		Nm
DN15 – DN25	4	7/16"	1/2" – 13 UNC	20 – 30
DN40 – DN50	8	7/16"	1/2" – 13 UNC	30 – 40
DN65 – DN80	8	1 1/16"	5/8" – 11 UNC	50 – 60
DN100	8	1 1/4"	3/4" – 10 UNC	80 – 90
DN150	8	1 7/16"	7/8" – 9 UNC	100 – 110
DN200	12	1 13/16"	1 1/4" – 7 UNC	180 – 190

