

## F34-ASTM Stalen Y-filter

### Beschrijving

De stalen Y-filter met integrale flenzen en roestvrijstalen zeef is beschikbaar in ASTM-materiaal.

De filters met diameter DN 15 tot 80 hebben een zeef met standaardperforatie 0.8mm. De filters met een diameter DN 100 tot 200 zijn uitgerust met een zeef met standaardperforatie 1.6mm.

### Normen

Deze producten zijn volledig conform de Europese richtlijn aangaande Drukapparatuur 97/23/EC.

### Certificatie

Deze producten zijn beschikbaar met Type Test Rapport en materiaalcertificaat volgens EN 10204 3.1. certificaten worden enkel geleverd indien uitdrukkelijk gespecificeerd bij bestelling.

### Diameters en aansluitingen

DN 15, 20, 25, 32, 40, 50, 65, 80, 100, 125, 150 en 200  
Standaard volgens ASME 300, op vraag ASME150, JIS/KS 20

### Opties

#### Filterzeven

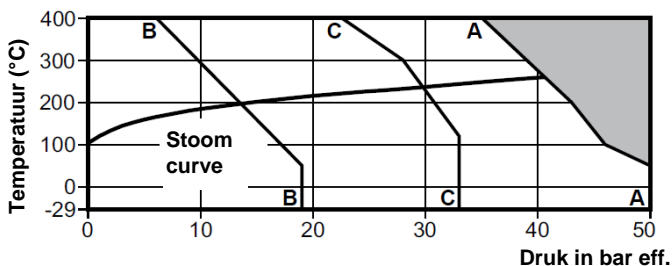
	Perforatie	1.6mm (DN15 tot DN80)
RVS	Perforatie	3mm (DN15 tot DN200)
	Mesh	40, 100, 200
Monel	Perforatie	0.8mm (DN15 tot DN80)
	Perforatie	1.6mm (DN100 tot DN200)
	Mesh	3mm (DN15 tot DN200)
	Mesh	100

#### Aansluitopening voor afblaas of ontwateringskraantje:

De zeefdop kan geboord en getapt worden voor montage van een afblaas- of ontwateringskraantje.

DN	Afblazen	Ontwateren
DN15	1/4"	1/4"
DN20 en DN25	1/2"	1/2"
DN32 en DN40	1"	3/4"
DN50 tot DN125	1 1/4"	3/4"
DN150 en DN200	2"	3/4"

### Maximum werkvoorwaarden



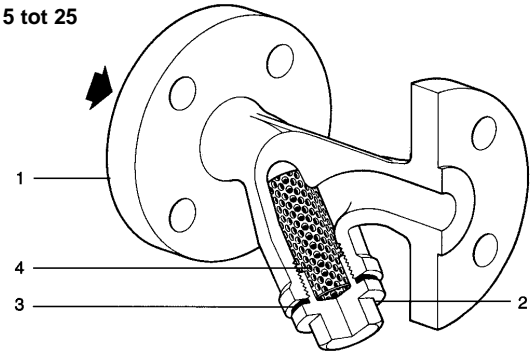
☐ Niet gebruiken in deze zone

A - A : Flenzen ASME 300    B - B : Flenzen ASME 150

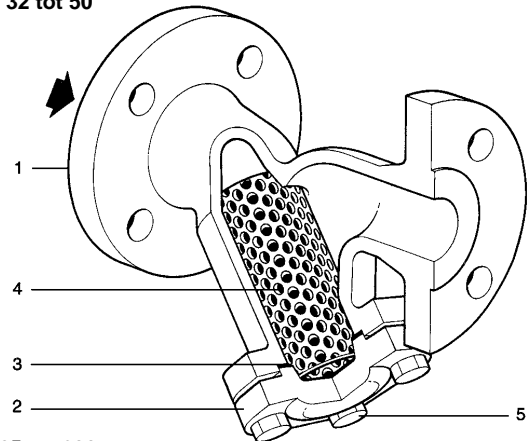
C - C : Flenzen JIS/KS 20

Ontwerpvoorwaarden	PN50 / ASME 300
PMA Maximum toelaatbare druk	50 bar eff. @ 37.7°C
TMA Maximum toelaatbare temperatuur	398.8°C @ 34.8 bar g
Minimum toelaatbare temperatuur	-29°C
PMO Maximum werkdruk	50 bar eff. @ 37.7°C
TMO Maximum werktemperatuur	398.8°C @ 34.8 bar eff.
Minimum werktemperatuur	-29°C
<b>Contacteer Spirax Sarco bij lagere temperaturen</b>	
Koudwaterdrukproef	78 bar eff.

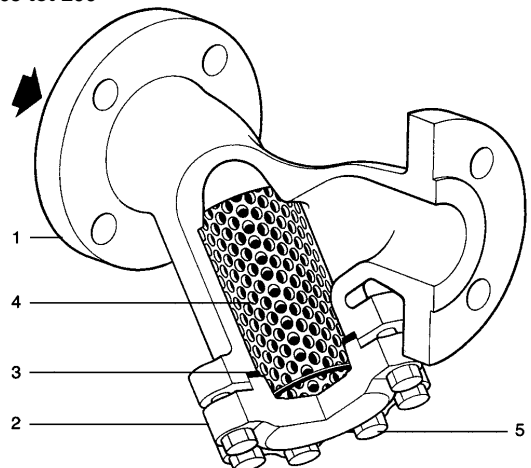
DN 15 tot 25



DN 32 tot 50



DN 65 tot 200



### Constructie

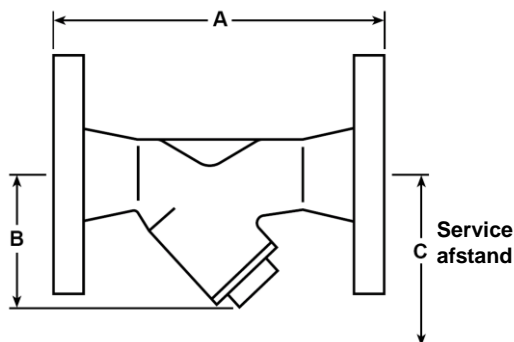
Nr.	Omschrijving	Materiaal
1	Huis	Koolstofstaal ASTM A216 WCB
2	Dop van DN15 - DN50	Smeedstaal A105N
	deksel DN65 - DN200	Koolstofstaal ASTM A216 WCB
3	Pakking	Versterkt grafiet
4	Zeef	RVS ASTM A240 316L
5	Bouten	RVS ASTM A193 B7

## Kv-waarden

DN	15	20	25	32	40	50	65	80	100	125	150	200
Perforatie 0,8, 1,6 & 3mm	5	8	13	22	29	46	72	103	155	237	340	588
40, 100 Mesh	5	8	13	22	29	46	72	103	155	237	340	588
200 Mesh	4	6	10	17	23	37	58	83	124	186	268	464
Omzetting naar	$C_v \text{ (UK)} = K_v \times 0.963$		$C_v \text{ (US)} = K_v \times 1.156$									

## Afmetingen / gewicht (benaderend) in mm en kg

DN	ASME 150 A	ASME 300 A	JIS/ KS20 A	B	C	Opp. zeef cm <sup>2</sup>	kg
15	120	127	126	70	110	27	2.1
20	144	150	150	80	130	43	2.9
25	154	160	159	95	150	73	3.8
32	180	180	178	130	235	135	6.5
40	200	208	202	146	260	164	9.0
50	230	240	232	180	320	251	10.5
65	290	289	278	200	325	327	17.5
80	310	311	297	205	330	361	24.0
100	351	351	333	255	405	545	30.0
125	401	401	383	315	510	843	49.0
150	473	478	461	345	560	1 117	68.0
200	593	600	577	440	710	1 909	128.0



## Algemene veiligheidsinformatie

Voor alle informatie aangaande veiligheid, installatie en onderhoud, zie de instructies (IM-S060-18) die meegeleverd worden met het product.

## Montage

In horizontale of verticaal dalende leidingen, met de doorstroomrichting in de zin van de pijl op het huis. In een horizontale stoom of gasleiding de filter monteren met aslijn van de zeef in het horizontale vlak (waterophoping voorkomen). In een leiding met vloeistof installatie met de zeefdop onderaan.

## Recyclage

Dit product is volledig recycleerbaar. Er wordt geen ecologische schade veroorzaakt bij verwijdering.

## Specificatie

**Voorbeeld:** 1 Filter merk Spirax Sarco type F34 1.1/2" met flenzen ASME 300 en RVS zeef met standaardperforatie 0.8mm.

## Reservedelen

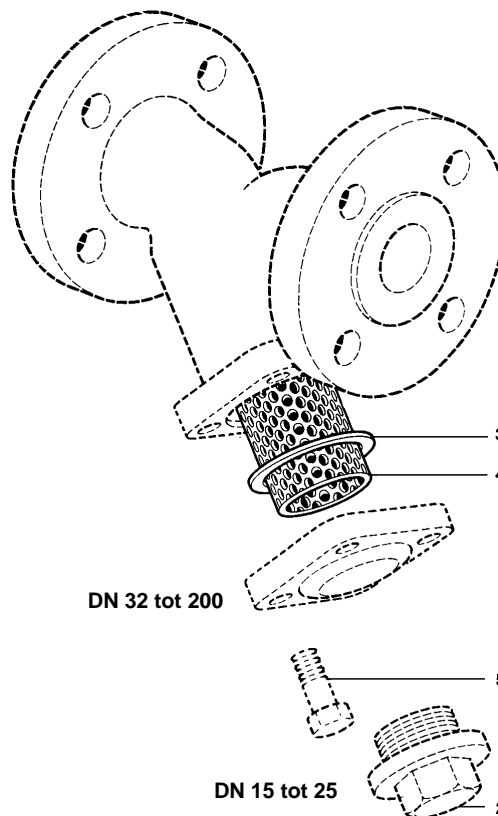
De beschikbare reservedelen zijn getekend in volle lijn. Onderdelen in streeplijn zijn niet leverbaar als reservedeel.

Filterzeef (Materiaal en perforatie of mesh vermelden)	4
Set dichtingen (3 stuks)	3



Gebruik bij het bestellen van reservedelen bovenstaande omschrijving met vermelding van type en DN van de filter.

**Voorbeeld** 1 Filterzeef van roestvrijstaal met perforatie 0,8mm voor filter F34 2" met flenzen ASME 300

**Opmerking:** Bij gebruik van anti-grippeer pasta bij de montage van de dop geen pasta op afdichtingsoppervlakken.



## Aanspanmomenten

Item	Aantal	DN			Nm
2	1	15	22		50 - 55
	1	20	27		60 - 66
	1	25	27		100 - 110
5	4	35 tot 65	19	M12 x 30	20 - 24
	4	80	19	M12 x 35	30 - 35
	8	100	24	M16 x 45	50 - 55
	8	125	30	M20 x 50	70 - 77
	8	150	30	M20 x 55	80 - 88
	12	200	36	M24 x 65	120 - 130