

F33 Gietijzeren filter

Beschrijving

De F33 is een gietijzeren Y-filter met flensaansluiting en roestvrijstalen zeef. De filters met diameter DN15 tot DN80 hebben een zeef met standaardperforatie 0,8mm. De filters met een diameter DN100 tot DN200 zijn uitgerust met een zeef met standaardperforatie 1,6mm. In optie eveneens beschikbaar met zeef in monel en met andere perforaties. De zeefdop kan geboord en getapt worden voor montage van een afblaas- of ontwateringkraantje.

Normen

Deze producten zijn volledig conform de Europese richtlijn aangaande Drukapparatuur 97/23/EC.

Certificatie

Deze producten zijn beschikbaar met Type Testrapport.

Noot: Certificaten worden enkel geleverd indien uitdrukkelijk gespecificeerd bij bestelling.

Opties

Filterzeven

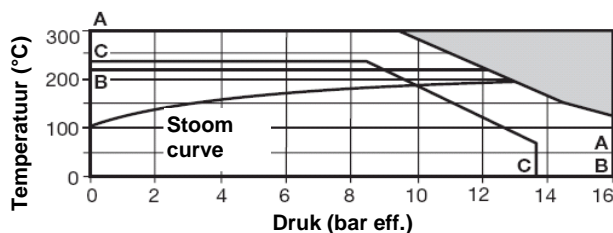
	Perforatie	1.6mm (DN15 tot DN80) 3.0mm (DN15 tot DN200)
RVS	Mesh	40, 100, 200
		0.8mm (DN15 tot DN80)
Monel	Perforatie	1.6mm (DN100 tot DN200) 3.0mm (DN15 tot DN200)
	Mesh	100

Aansluitopening voor afblaas of ontwateringskraantje:

De zeefdop kan geboord en getapt worden voor montage van een afblaas- of ontwateringkraantje.

DN	Afblazen	Ontwateren
DN15	1/4"	1/4"
DN20 en DN25	1/2"	1/2"
DN32 en DN40	1"	3/4"
DN50 tot DN125	1 1/4"	3/4"
DN150 en DN200	2"	3/4"

Druk- en temperatuurgrenzen



Het product mag **niet** gebruikt worden in deze zone

A - A : Flenzen EN 1092 PN16

B - B : Flenzen volgens AS 2129 Tabel F

C - C : Flenzen volgens ASME 125

(ook geldig voor DN15 & DN20 met ASME 150)

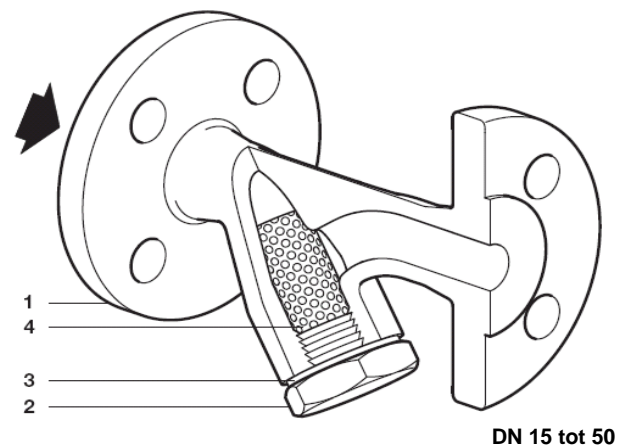
Ontwerpvoorwaarden	PN16
PMA – Maximum toelaatbare druk	16 bar eff.
TMA – Maximum toelaatbare temperatuur	300°C
Minimum toelaatbare temperatuur	DN15 tot DN50 -10°C DN65 tot DN200 0°C
	EN 1092 PN16 13 bar eff.
PMO – Maximaal toelaatbare druk verzadigde stoom	AS 2129 Tabel F 13 bar eff. ASME 125 10 bar eff. ASME 150 10 bar eff.
TMO – Maximale werktemperatuur	300°C
Minimum werktemperatuur	0°C
Koudwaterdrukproef	24 bar eff.

Diameters en aansluitingen

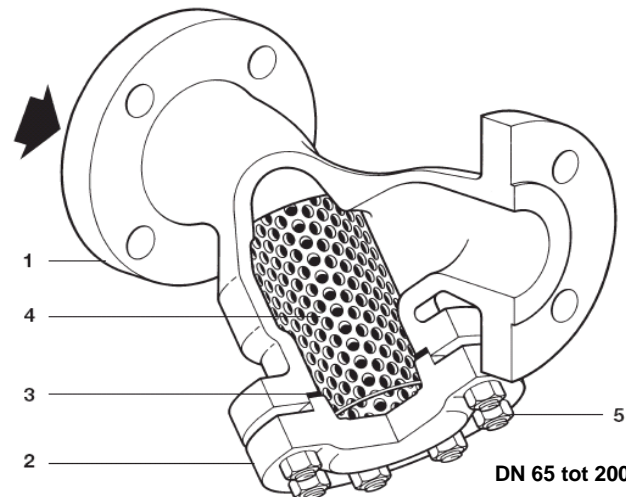
DN15, DN20, DN25, DN32, DN40, DN50, DN65, DN80, DN100, DN125, DN150 en DN200.

In DN65 tot DN200 bieden wij standaard het type F3716 aan.

Standaard flenzen: EN 1092 PN16, AS2129 tabel F, ASME 150 (DN15 & 20) en ASME 125 (DN25 tot DN200)



DN 15 tot 50



DN 65 tot 200

Constructie

Nr.	Omschrijving	Materiaal
1	Huis	Gietijzer DIN 1691 GG 20
2	Dop van DN15 - DN50 deksel DN65 - DN200	Nodulair gietijzer Gietijzer DIN 1693 GG 25 DIN 1691 GG 20
3	Pakking	Versterkt grafiët
4	Zeef	Aust. RVS ASTM A240 316L
5	Bouten	Staal BS 4439 Gr. 8.8

Kv-waarden

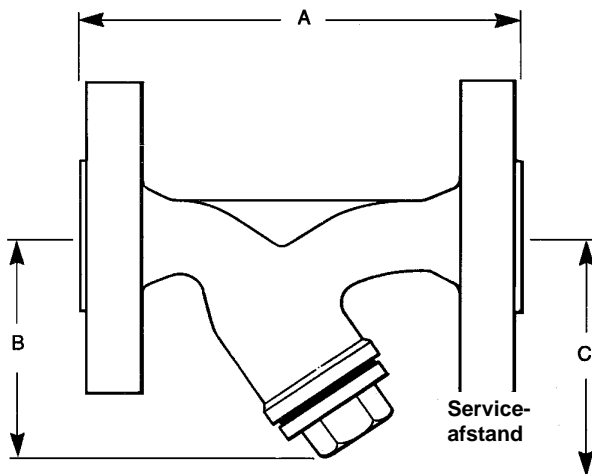
Omzetting naar : C_v (UK) = $K_v \times 0.963$ C_v (US) = $K_v \times 1.156$

Maat	DN15	DN20	DN25	DN32	DN40	DN50	DN65	DN80	DN100	DN125	DN150	DN200
Perforaties 0,8, 1,6 & 3 mm	5	8	13	22	29	46	72	103	155	237	340	588
40, 100 Mesh	5	8	13	22	29	46	72	103	155	237	340	588
200 Mesh	4	6	10	17	23	37	58	83	124	186	268	464

Afmetingen / gewicht (benaderend) in mm en kg

Maat	PN16 AS2129ASME*					Opp. zeef (cm ²)	Gewicht
	A	A	A	B	C		
DN15	130	130	130	70	110	27	1,8
DN20	150	147	150	80	130	43	2,7
DN25	160	157	154	95	150	73	3,4
DN32	180	176	176	135	225	135	6,0
DN40	200	194	194	145	240	164	7,2
DN50	230	224	224	175	300	251	10,9
DN65	290	288	228	200	335	327	21,7
DN80	310	304	304	210	340	361	25,9
DN100	350	350	350	255	415	545	38,5
DN125	400	400	400	300	510	843	63,0
DN150	480	480	480	345	575	1117	87,0
DN200	600	598	598	435	730	1909	153,0

*voor DN15 & DN20 ASME150 / DN 25 tot 200 ASME125



Algemene veiligheidsinformatie

Voor alle informatie aangaande veiligheid, installatie en onderhoud, zie de instructies (IM-S060-18) die meegeleverd worden met het product.

Montage

In horizontale of verticaal dalende leidingen, met de doorstroomrichting in de zin van de pijl op het huis. In een horizontale stoom of gasleiding de filter monteren met aslijn van de zeef in het horizontale vlak (waterophoping voorkomen). In een leiding met vloeistof installatie met de zeefdop onderaan.

Onderhoud

Onderhoud kan worden uitgevoerd met de filter in de leiding.

Recyclage

Dit product is volledig recycleerbaar. Er wordt geen ecologische schade veroorzaakt bij verwijdering.

Specificatie

Voorbeeld: 1 - Spirax - Sarco filter type F33 DN25 met flenzen EN 1092 PN16 en RVS zeef met standaardperforatie 0.8mm.

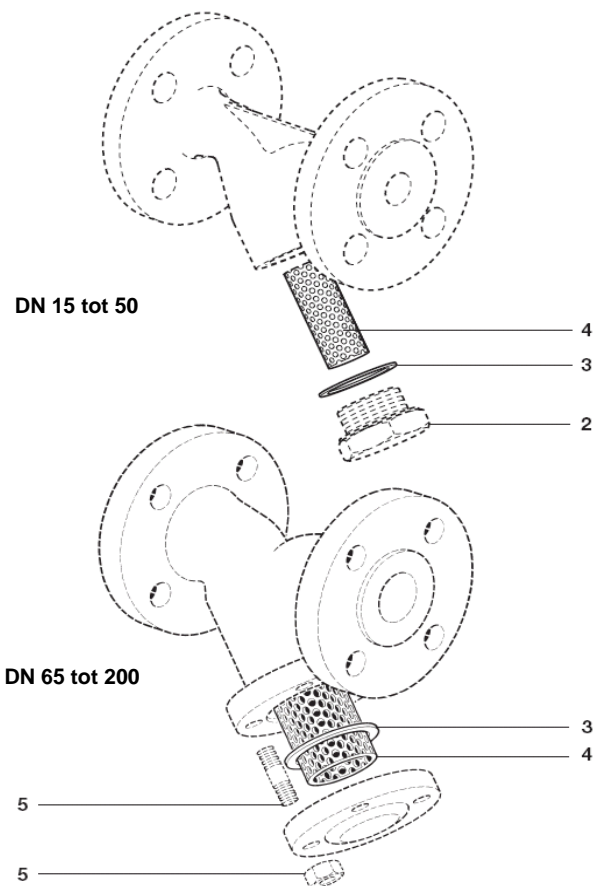
Reservedelen

De beschikbare reservedelen zijn getekend in volle lijn. Onderdelen in streeplijn zijn niet leverbaar als reservedeel.



Filterzeef (Materiaal en perforatie of mesh vermelden)	4
Set dichtingen (3 stuks)	3

Gebruik bij het bestellen van reservedelen bovenstaande omschrijving met vermelding van type en DN van de filter.

Voorbeeld 1 - Filterzeef van roestvrijstaal met perforatie 0.8mm voor filter F33 DN65 met flenzen PN16.



Aanbevolen aanspanmomenten

Item	Aantal	Maat			Nm
2	1	DN15	36	M28	50 - 55
	1	DN20	38	M32	60 - 66
	1	DN25	50	M42	100 - 110
	1	DN32	46	M56	150 - 165
	1	DN40	50	M60	170 - 185
	1	DN50	60	M72	190 - 210
5	8	DN65	19	M12 x 40	20 - 24
	8	DN80	19	M12 x 40	30 - 35
	8	DN100	24	M16 x 50	70 - 77
	8	DN125	24	M16 x 50	80 - 88
	8	DN150	30	M20 x 60	100 - 110
	12	DN200	30	M20 x 70	90 - 100