

F16L Roestvrijstalen Y-filter

Beschrijving

Roestvrijstalen Y-filter (AISI 316L) met schroefdraadaansluiting en roestvrijstalen zeef met perforatie 0.8mm. In optie eveneens beschikbaar met zeef in monel en met andere perforaties. De zeefdop kan op speciale vraag voorzien worden van een getapte boring voor leeglaat of spui.

Normen

Deze producten zijn volledig conform de Europese richtlijn aangaande Drukapparatuur 97/23/EC.

Certificatie

Deze producten zijn beschikbaar met certificaat volgens EN 10204 3.1. Certificaten worden enkel geleverd indien uitdrukkelijk gespecificeerd bij bestelling.

Diameters en aansluitingen

3/8", 1/2", 3/4", 1", 1 1/4", 1 1/2", 2"

BSP, op vraag NPT

SW volgens BS 3799 Class 3000 lb.

Opties

Filterzeven

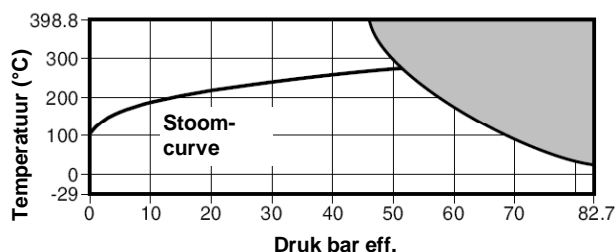
RVS	Perforatie	1.6mm, 3mm
	Mesh	40, 100, 200
Monel	Perforatie	0.8mm, 3mm
	Mesh	100

Aansluitopening voor afblaas of ontwateringskraantje:

De zeefdop kan geboord en getapt worden voor montage van een afblaas- of ontwateringskraantje.

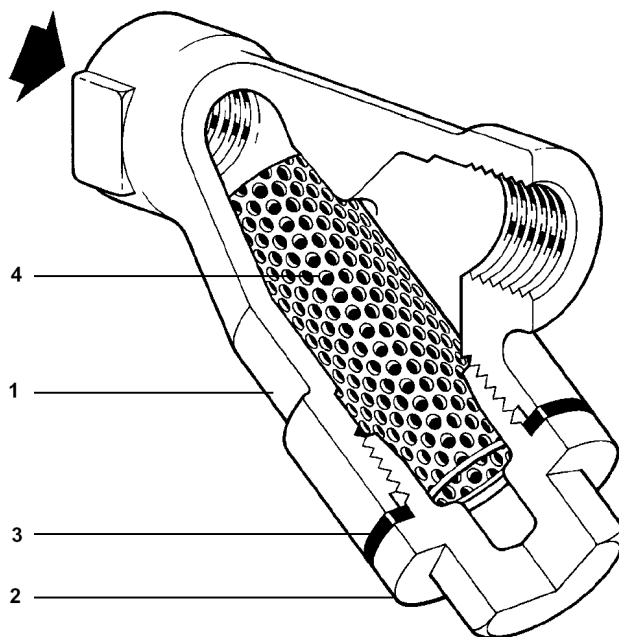
DN	Afblazen	Ontwateren
3/8" en 1/2"	1/4"	1/4"
3/4"	1/2"	3/8"
1"	1/2"	1/2"
1 1/4" en 1 1/2"	1"	3/4"
2"	1 1/4"	3/4"

Druk- en temperatuurgrenzen



De filter **niet** gebruiken in deze zone

Ontwerp van het huis	ANSI 600
PMA – Maximum toelaatbare druk	82,7 bar eff. @ 37,7°C
TMA – Max. toelaatbare temperatuur	398,8°C @ 46,2 bar eff.
Minimale toelaatbare temperatuur	-29°C
PMO – Maximale werkdruk	82,7 bar eff. @ 37,7°C
TMO – Maximale werktemperatuur	398,8°C @ 46,2 bar eff.
Minimum werktemperatuur	-29°C
Nota: Contacteer Spirax-Sarco voor lagere temperaturen	
Koudwaterdrukproef	125 bar eff.



Constructie

Nr.	Omschrijving	Materiaal
1	Huis	F16L RVS ASTM A351 Gr.CF8M (316L)
2	Deksel	F16L RVS ASTM A351 Gr.CF8M (316L)
3	Pakking	Versterkt grafiet
4	Zeef	RVS AISI 316L

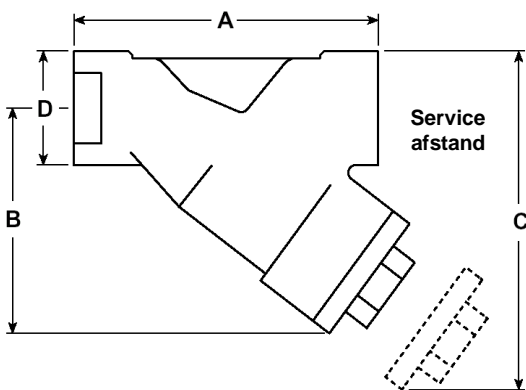
Kv-waardes

DN	1/4"	3/8"	1/2"	3/4"	1	1 1/4"	1 1/2"	2"
Perforatie 0,8, 1,6 & 3mm	1	2,6	3,6	11	15,5	26	41	68
40, 100 mesh	1	2,6	3,6	11	15,5	26	41	68
200 mesh	1	2,6	2,6	9	13,0	21	35	55

Omzetting naar: C_v (UK) = $K_v \times 0.963$ C_v (US) = $K_v \times 1.156$

Afmetingen / gewicht (benaderd) in mm en kg

DN	A	B	C	D	opp zeef cm ²	kg
3/8"	69	55	87	26	25	0.32
1/2"	76	55	87	32	25	0.38
3/4"	88	65	110	38	42	0.51
1"	106	78	125	46	71	0.87
1 1/4"	133	103	155	56	135	1.56
1 1/2"	146	115	190	62	161	2.10
2"	172	140	230	76	251	3.46



Algemene veiligheidsinformatie

Voor alle informatie aangaande veiligheid, installatie en onderhoud, zie de instructies (IM-S060-17) die meegeleverd worden met het product.

Waarschuwing:

De dekselpakking bevat een dunne roestvrijstalen layer ter versteviging. Deze kan verwondingen veroorzaken wanneer er niet zorgvuldig mee omgesprongen wordt.

Recyclage

Dit product is volledig recycleerbaar. Er wordt geen ecologische schade veroorzaakt bij verwijdering.

Specificatie

Voorbeeld: 1 Filter merk Spirax Sarco type F16L 1 1/2" met BSP binnendraad en RVS zeef met standaardperforatie 0.8mm.

Reservedelen

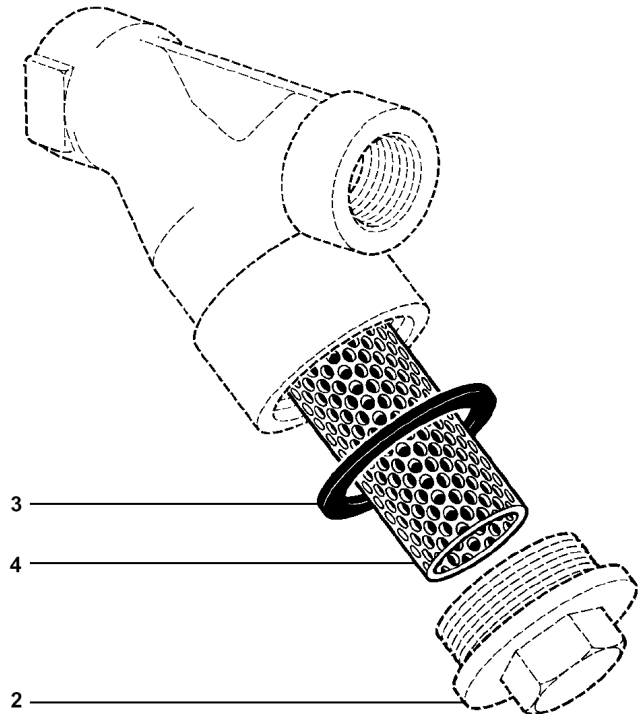
De beschikbare reservedelen zijn getekend in volle lijn. Onderdelen in streeplijn zijn niet leverbaar als reservedeel.

Filterzeef (Materiaal en perforatie of mesh vermelden)	4
Set dichtingen (3 stuks)	3



Gebruik bij het bestellen van reservedelen bovenstaande omschrijving met vermelding van type en maat van de filter.

Voorbeeld Filterzeef van roestvrijstaal met perforatie 0,8mm voor F16L 3/4"

Opmerking: Bij gebruik van anti-grippeer pasta bij de montage van de dop geen pasta op afdichtingsoppervlakken.



Aanspanmomenten

Item	DN			Nm
2	3/8" en 1/2"	22		45 - 50
	3/4"	27		60 - 66
	1"	27		100 - 110
	1 1/4"	46		240 - 260
	1 1/2"	46		260 - 280
	2"	60		310 - 340