

F16HP Y-Filter - roestvast staal

Beschrijving

De F16HP is een roestvrijstalen Y-filter, ontworpen om aanslag, roest en ander vuil uit de leiding te verwijderen. De standaard roestvrijstalen zeef heeft een perforatie van 0,8mm.

Normen

Deze producten zijn volledig conform de Europese richtlijn aangaande Drukapparatuur 97/23/EC.

Certificatie

Dit product is beschikbaar met een Typical Test rapport voor het huis en het deksel als standaard en een EN 10204 3.1 certificaat bij bestelling tegen een meerprijs.

Nota: alle certificaten/inspectie vereisten dienen uitdrukkelijk te worden gespecificeerd bij bestelling.

Diameters en aansluitingen

1/4", 3/8", 1/2", 3/4", 1", 1 1/4", 1 1/2" en 2"

Geschroefd BSP of NPT

Socket weld volgens BS 3799 Class 3000 lb

Opties

Filterzeven

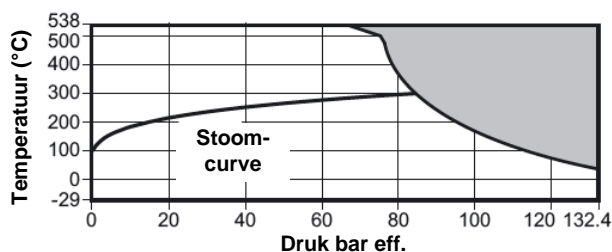
RVS	Perforatie	1.6mm, 3mm
	Mesh	40, 100, 200
Monel	Perforatie	0.8mm, 3mm
	Mesh	100

Aansluitopening voor afblaas of ontwateringskraantje:

De zeefdop kan geboord en getapt worden voor montage van een afblaas- of ontwateringskraantje, tegen meerprijs

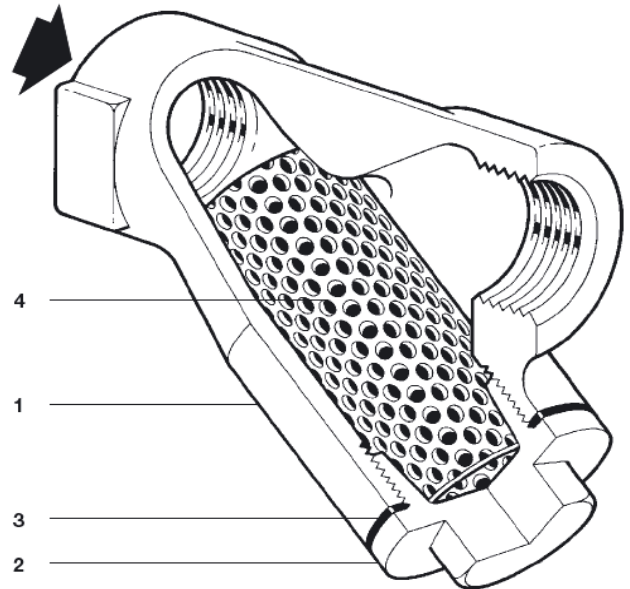
DN	Afblazen	Ontwateren
1/4", 3/8" en 1/2"	1/4"	1/4"
3/4" en 1"	1/2"	1/2"
1 1/4" en 1 1/2"	1"	3/4"
2"	1 1/4"	3/4"

Druk- en temperatuurgrenzen



De filter **niet** gebruiken in deze zone

Ontwerp van het huis	ASME Class 800
PMA – Maximum toelaatbare druk	132,4 bar eff. @ 38°C
TMA – Max. toelaatbare temperatuur	538°C @ 66,8 bar eff.
Minimale toelaatbare temperatuur	-29°C
PMO – Maximale werkdruk	132,4 bar eff. @ 38°C
TMO – Maximale werkteperatuur	538°C @ 66,8 bar eff.
Minimum werkteperatuur	-29°C
Nota: Contacteer Spirax-Sarco voor lagere temperaturen	
Koudwaterdrukproef	200 bar eff.



Constructie

Nr.	Omschrijving		Materiaal
1	Huis	1/4" en 1/2"	RVS A182 F316L/1.4404
2	Deksel	3/4" tot 2"	RVS ASTM A351 CF8M/1.4408
3	Dekselpakking		Versterkt grafiet
4	Zeef		RVS A240 316L

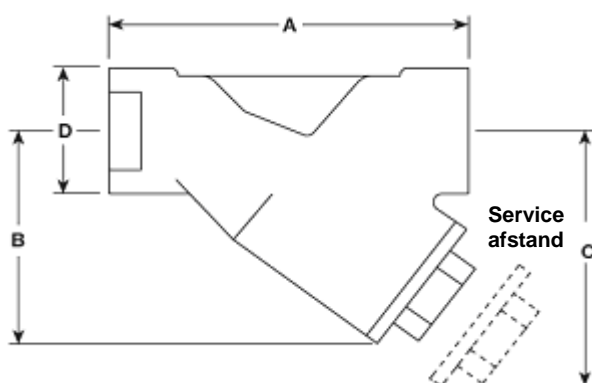
Kv-waardes

DN	1/4"	3/8"	1/2"	3/4"	1"	1 1/4"	1 1/2"	2"
Perforatie 0,8, 1,6 & 3mm	1	2,6	3,6	11	15,5	26	41	68
40, 100 mesh	1	2,6	3,6	11	15,5	26	41	68
200 mesh	1	2,6	2,6	9	13,0	21	35	55

Omzetting naar: C_v (UK) = $K_v \times 0.963$ C_v (US) = $K_v \times 1.156$

Afmetingen / gewichten (benaderend) in mm en kg

DN	A	B	C	D	opp zeef cm ²	kg
1/4"	70	51	80	32	27	0,43
3/8"	70	51	80	32	27	0,49
1/2"	73	52	81	32	27	0,56
3/4"	90	64	100	36	43	0,72
1"	105	74	120	46	73	1,17
1 1/4"	140	102	164	60	135	2,35
1 1/2"	152	115	184	70	164	3,30
2"	178	138	224	80	251	4,95



Algemene veiligheidsinformatie

Voor alle informatie aangaande veiligheid, installatie en onderhoud, zie de instructies (IM-S060-17) die meegeleverd worden met het product.

Waarschuwing:

De dekselpakking bevat een dunne roestvrijstalen layer ter versteviging. Deze kan verwondingen veroorzaken wanneer er niet zorgvuldig mee omgesprongen wordt.

Recyclage

Dit product is volledig recycleerbaar. Er wordt geen ecologische schade veroorzaakt bij verwijdering.

Specificatie

Voorbeeld: 1 Spirax Sarco 1 1/2" F16HP filter met geschroefde BSP aansluitingen met een roestvrijstalen zeef met 0,8mm perforaties.

Reservedelen

De beschikbare reservedelen zijn getekend in volle lijn. Onderdelen in streeplijn zijn niet leverbaar als reservedeel.

Beschikbare reservedelen

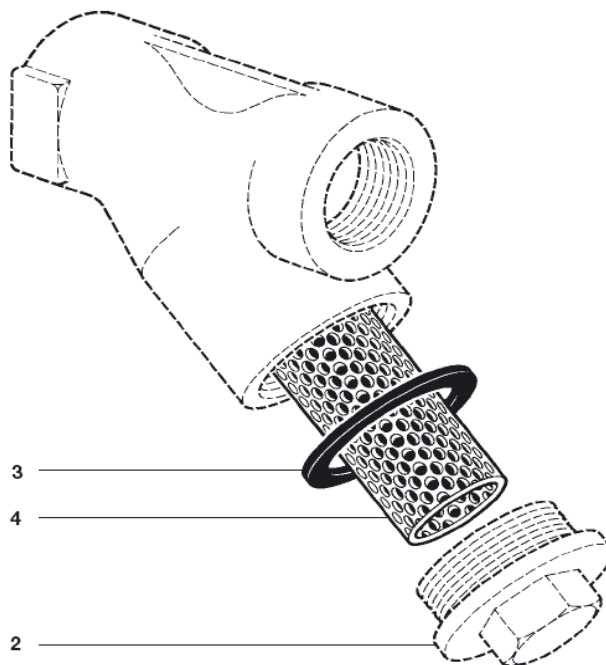
Filterzeef	4
(Materiaal en perforatie of mesh vermelden)	
Set dichtingen (3 stuks)	3

Hoe reservedelen te bestellen

Gebruik bij het bestellen van reservedelen bovenstaande omschrijving met vermelding van type en maat van de filter, alsook de benodigde perforatie of mesh.

Voorbeeld: 1 Filterzeef van roestvrijstaal met perforatie 0,8mm voor een 3/4" Spirax Sarco F16HP filter.

Opmerking: Bij gebruik van anti-grippeer pasta bij de montage van de dop geen pasta op afdichtingsoppervlakken, enkel op de draad.



Aanspanmomenten

Item	DN	of mm	Nm
2	1/4", 3/8" en 1/2"	36 A/F	50 – 55
	3/4"	38 A/F	60 – 66
	1"	50 A/F	100 – 110
	1 1/4"	46 A/F	180 – 200
	1 1/2"	46 A/F	230 – 250
	2"	60 A/F	330 – 360