

## F12SG Nodulair gietijzeren Y-filter

### Beschrijving

Nodulair gietijzeren Y-filter met schroefdraadaansluiting en roestvrijstalen zeef met perforatie 0,8mm. In optie eveneens beschikbaar met zeef in monel en met andere perforaties. De zeefdop kan op speciale vraag voorzien worden van een getapte boring voor leeglaat of spui.

#### Standaarden:

Het product is volledig in overeenstemming met de Europese richtlijn voor drukapparatuur 97/23/EC (PED).

#### Certificaten:

Op aanvraag is het product beschikbaar met Type Testrapport. Gelieve duidelijk te specificeren bij bestelling

### Diameters en aansluitingen

DN ½", ¾", 1", 1 ¼", 1 ½", 2", 2 ½" & 3" met BSP of NPT binnendraad.

### Opties

#### Filterzeven

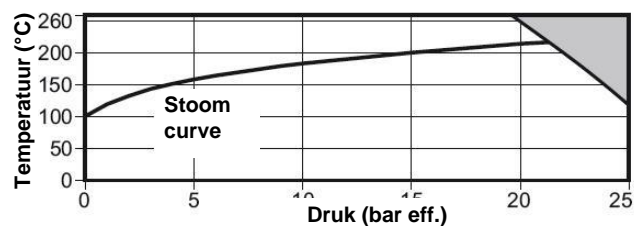
RVS	Perforatie	1,6mm, 3mm
	Mesh	40, 100, 200
Monel	Perforatie	0,8mm, 3mm
	Mesh	100

#### Aansluitopening voor afblaas of ontwateringkraantje:

De zeefdop kan geboord en getapt worden voor montage van een afblaas- of ontwateringkraantje

DN	Afblazen	Ontwateren
½"	¼"	¼"
¾" en 1"	½"	½"
1 ¼" en 1 ½"	1"	¾"
2" tot 3"	1 ¼"	¾"

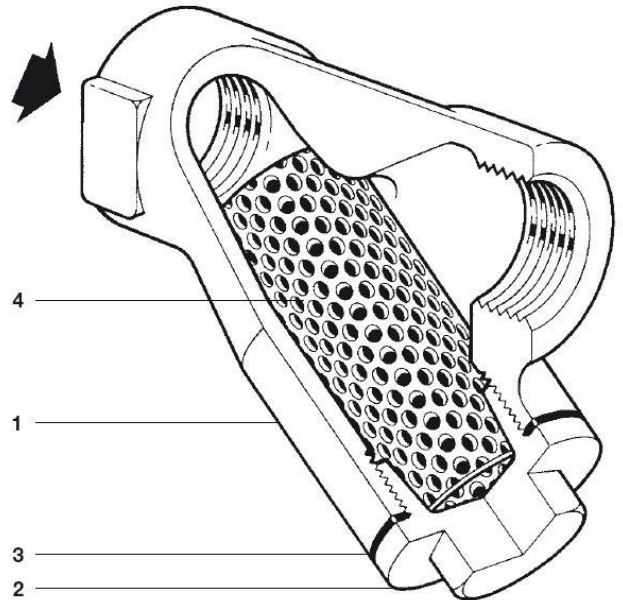
### Druk- en temperatuurgrenzen



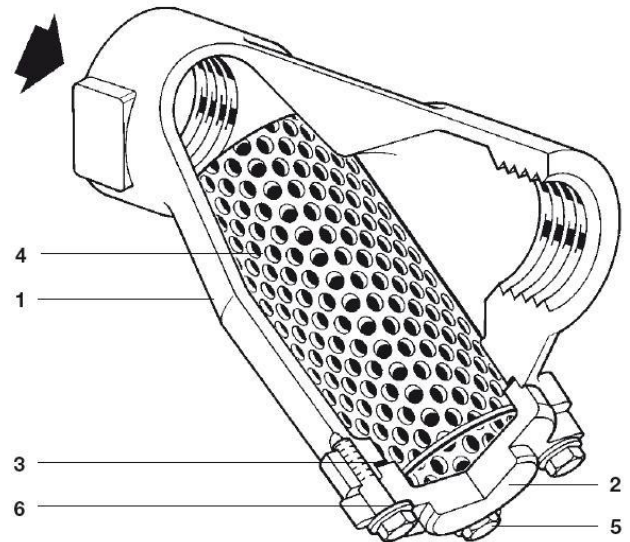
Niet gebruiken in deze zone

\*PMO - Maximum werkdruk op verzadigde stoom

Ontwerp van het huis	PN25
PMA – Maximum toelaatbare druk	25 bar eff. @ 120°C
TMA – Maximum toelaatbare temperatuur	260°C @ 19,5 bar eff.
Minimum toelaatbare temperatuur	-10°C
PMO – Maximale werkdruk verzadigde stoom	21 bar eff.
TMO – Maximale werktemperatuur	260°C @ 19,5 bar eff.
Minimum werktemperatuur	½" tot 2" -10°C
Nota: Contacteer Spirax-Sarco voor lagere temperaturen.	2.1/2" en 3" 0°C
Maximum koudwaterdrukproef	38 bar eff.



½" tot 2"



2 ½" en 3"

### Constructie

Nr.	Omschrijving	Materiaal
1	Huis	Nodulair gietijzer DIN 1693 GGG40
2	Stop	Staal 1.0460 en ASTM A105N
3	Pakking	Versterkt grafiet
4	Zeef	RVS AISI 316L
5	Bouten	Staal BS 3692 Gr. 8.8
6	Drukkring	Staal BS 4320 TI Form A

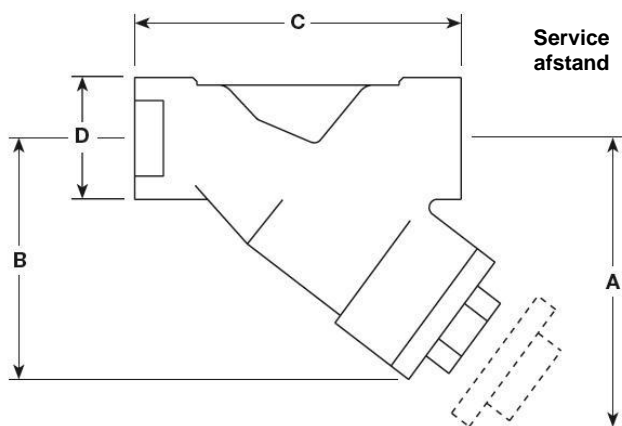
**Kv-waarden**

DN	1/2"	3/4"	1"	1 1/4"	1 1/2"	2"	2 1/2"	3"
<b>Perforatie 0,8 - 1,6 - 3 mm</b>	3,6	11	15,5	26	41	68	82	115
<b>Mesh 40, 100</b>	3,6	11	15,5	26	41	68	82	115
<b>Mesh 200</b>	3,6	9	13,0	21	35	55	66	93

Omrekening naar: Cv (UK) = Kv x 0,963 Cv (US) = Kv x 1,156

**Afmetingen / gewicht (benaderd) in mm en kg**

DN	A	B	C	D	opp zeef cm <sup>2</sup>	Gewicht kg
1/2"	87	55	79	32	25	0,47
3/4"	110	65	93	36	42	0,77
1"	125	78	110	48	71	1,40
1 1/4"	155	103	140	60	135	2,15
1 1/2"	190	115	153	65	161	3,30
2"	230	140	177	76	251	5,10
2 1/2"	230	177	274	94	406	7,30
3"	237	183	280	105	406	7,50

**Veiligheids-, installatie- en onderhoudsinstructies.**

Voor alle informatie aangaande veiligheid, installatie en onderhoud, zie de instructies (IM-S060-17) die meegeleverd worden met het product.

**Opgelet:** De dekselpakking bevat een dunne roestvrijstalen drager ter versteviging. Deze kan verwondingen veroorzaken wanneer er niet zorgvuldig mee omgesprongen wordt.

**Montage**

In horizontale of verticaal dalende leidingen, met de doorstroomrichting in de zin van de pijl op het huis. In een horizontale stoom of gasleiding de filter monteren met aslijn van de zeef in het horizontale vlak (waterophoping voorkomen). In een leiding met vloeistof installatie met de zeefdop onderaan.

**Onderhoud**

De zeef kan vervangen met de filter gemonteerd in de leiding.

**Recyclage**

Dit product is volledig recycleerbaar. Er wordt geen ecologische schade veroorzaakt bij verwijdering.

**Specificatie**

**Voorbeeld:** Filter merk Spirax Sarco type F12SG 2" met BSP binnendraad en RVS zeef met standaardperforatie 0,8mm.

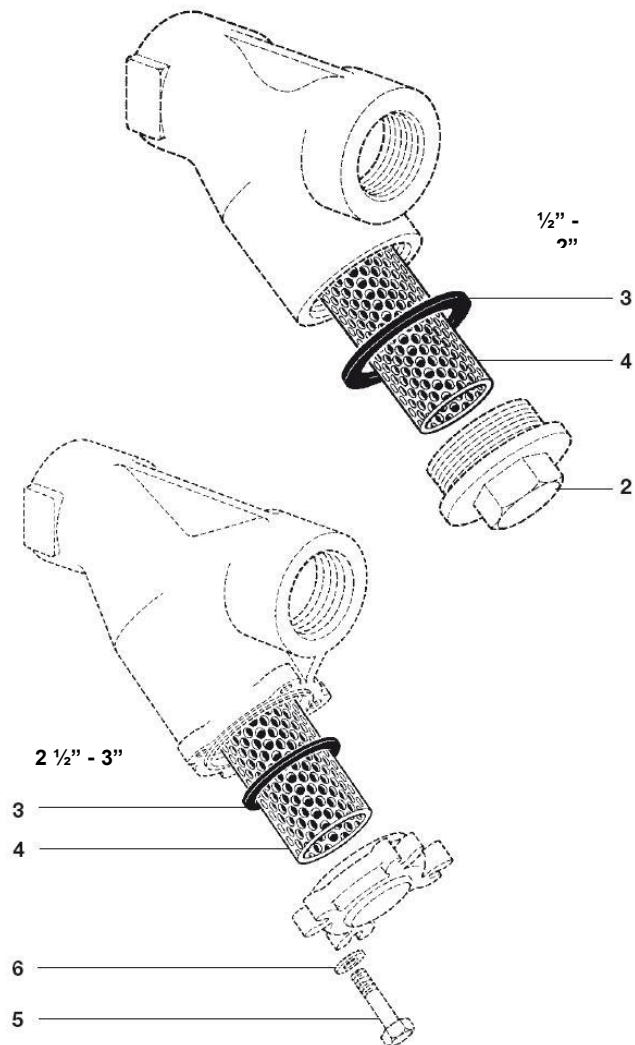
**Reservedelen**



De beschikbare reservedelen zijn getekend in volle lijn. Onderdelen in streeplijn zijn niet leverbaar als reservedeel.

Filterzeef (Materiaal en perforatie of mesh vermelden)	<b>4</b>
Set dichtingen (3 stuks)	<b>3</b>

Gebruik bij het bestellen van reservedelen bovenstaande omschrijving met vermelding van type en DN van de filter.

**Voorbeeld** Filterzeef van roestvrijstaal met perforatie 0,8mm voor F12SG 1 1/2"

**Aanspanmomenten**

Item	Aantal	DN			Nm
2	1	1/2"	36	M28	38 - 40
	1	3/4"	38	M32	42 - 48
	1	1"	50	M42	70 - 80
	1	1 1/4"	46	M56	124 - 144
	1	1 1/2"	50	M60	164 - 184
	1	2"	60	M72	234 - 264
5	4	2 1/2"	19	M12	50 - 55
	4	3"	19	M12	50 - 55