

## F12 Y-filter in messing / brons

### Beschrijving

Y-filter in brons met schroefdraadaansluiting en roestvrijstalen zeef met perforatie 0,8 mm. In optie eveneens beschikbaar met zeef in monel en met andere perforaties. De zeefdop kan op speciale vraag voorzien worden van een getapte boring voor leeglaat of spui.

### Standaarden

Deze producten zijn volledig conform met de eisen van de UK en Europese Richtlijn voor Drukapparatuur (PED) en dragen de CE markering wanneer vereist.

### Certificatie

Deze producten zijn beschikbaar met een Type Test Rapport.

**Nota:** Elke eis tot certificatie dient vermeld te worden bij de bestelling.

### Opties

#### Filterzeven

	Perforatie	1,6 mm, 3 mm
<b>RVS</b>	Mesh	40, 100, 200
<b>Monel</b>	Perforatie	0,8 mm, 3 mm
	Mesh	100

#### Aansluitopening voor afblaas of ontwateringskraantje:

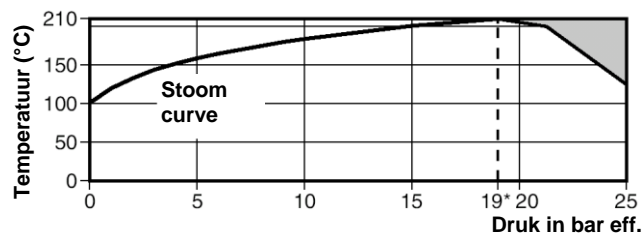
De zeefdop kan geboord en getapt worden voor montage van een afblaas- of ontwateringskraantje.

#### Blowdown of leeglaat aansluiting

	DN	Afblazen	Ontwateren
Het deksel kan op maat geboord worden in	3/8" en 1/2"	1/4"	1/4"
volgende aansluitingen	3/4" en 1"	1/2"	1/2"
om een	1 1/4" en 1 1/2"	1"	3/4"

blowdown/leeglaat afsluiter te voorzien tegen 2" 1 1/4" 3/4" meerprijs.

### Druk- en temperatuurgrenzen



Niet gebruiken in deze zone

\*PMO – Maximum werkdruk op verzadigde stoom.

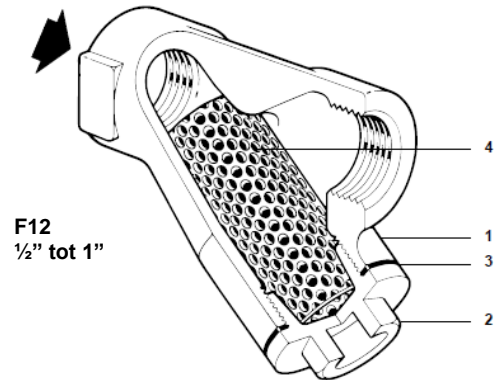
Ontwerp van het huis	PN25
PMA – Maximum toelaatbare druk	25 bar eff.
TMA – Maximum toelaatbare temperatuur	210°C
Minimale design & werkingstemperatuur	-198°C
PMO – Maximale werkdruk voor verzadigde stoom	
Koudwaterdrukproef	38 bar eff.

### Diameters en aansluitingen

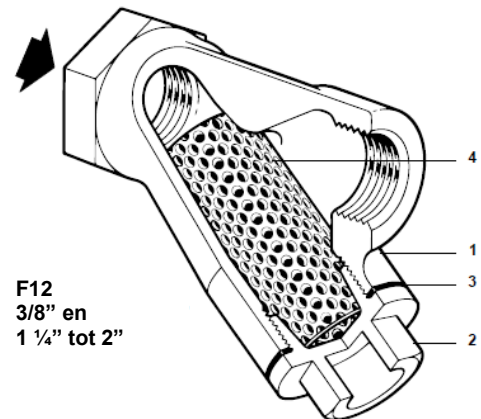
**F12 messing 3/8"**

**F12 brons 1/2", 3/4", 1", 1 1/4", 1 1/2", 2" en 2"**

Met binnendraad BSP, op vraag NPT.



F12  
1/2" tot 1"



F12  
3/8" en  
1 1/4" tot 2"

### Constructie

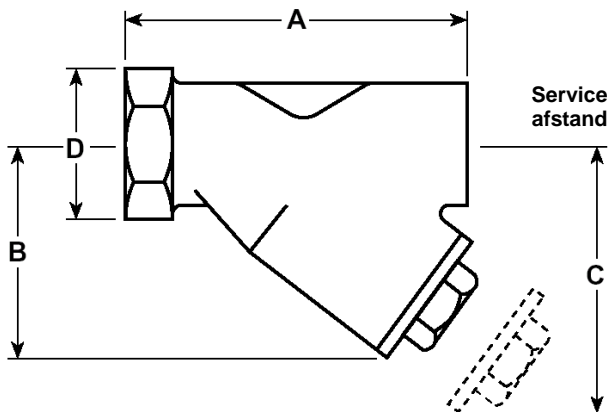
Nr.	Omschrijving	Materiaal	
1	Huis 3/8"	Messing	EN 12165 CW617N
2	Deksel 1/2" tot 2"	Bronz	EN 1982 CC491K
3	Pakking	Versterkt grafiet	EN 12165 CW617N
4	Zeef	RVS	ASTM A240 316L

**Kv-waarden**

DN	3/8"	1/2"	3/4"	1"	1 1/4"	1 1/2"	2"
Perforatie 0.8, 1.6, 3mm	2.6	3	6.2	11.3	26	41	68
40, 100 mesh	2.6	3	6.2	11.3	26	41	68
200 mesh	2.6	3	6.2	9.3	21	33	55
Omzetting naar	$C_v \text{ (UK)} = K_v \times 0.963$		$C_v \text{ (US)} = K_v \times 1.156$				

**Afmetingen / gewicht (benaderd) in mm en kg**

DN	A	B	C	D SW (mm)	opp zeef cm <sup>2</sup>	kg
<b>Messing</b>						
3/8"	69	50	80	24	27	0.45
<b>Brons</b>						
1/2"	72	54	85	30	27	0.55
3/4"	89	64	110	36	43	0.70
1"	104	72	130	46	73	1.00
1 1/4"	138	100	170	52	135	1.60
1 1/2"	150	110	190	60	164	2.10
2"	178	133	212	79	251	4.80

**Algemene veiligheidsinformatie**

Voor alle informatie aangaande veiligheid, installatie en onderhoud, zie de instructies die meegeleverd worden met het product.

**Installatie**

De filter moet geïnstalleerd worden in de richting van de stroming, zoals aangegeven op het huis. Op toepassingen met stoom of gassen, moet het deksel in het horizontale vlak geplaatst worden. Bij toepassingen op vloeistof moet het deksel naar beneden wijzen. Geschikte afsluiters moeten worden geïnstalleerd om ervoor te zorgen dat onderhoud en vervanging veilig kan gebeuren.

**Onderhoud**

Onderhoud kan uitgevoerd worden eens de veiligheidsvoorschriften in acht zijn genomen. Het is aangeraden om na het onderhoud telkens een nieuw pakking/dichting te gebruiken.

**Recyclage**

Dit product is volledig recyclebaar. Er wordt geen ecologische schade veroorzaakt bij verwijdering.

**Hoe te bestellen**

**Voorbeeld:** Bronzen filter merk Spirax Sarco type F12 1 1/2" met BSP binnendraad en RVS zeef met standaardperforatie 0,8 mm.

**Reservedelen**

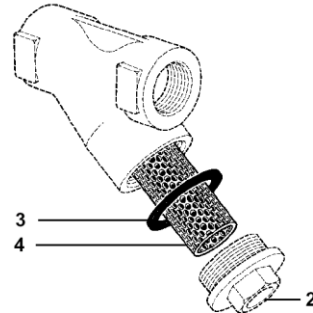
De beschikbare reservedelen zijn getekend in volle lijn. Onderdelen in streeplijn zijn niet leverbaar als reservedeel.

Filterzeef (Materiaal en perforatie of mesh vermelden)	<b>4</b>
Set dichtingen (3 stuks)	<b>3</b>

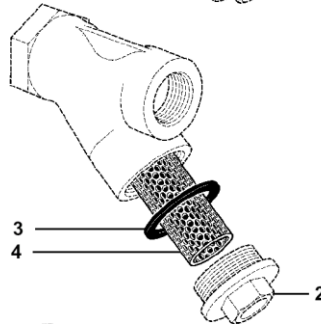
Gebruik bij het bestellen van reservedelen bovenstaande omschrijving met vermelding van type en DN van de filter.



**Voorbeeld:** Filterzeef van roestvrijstaal met perforatie 0,8 mm voor F12 DN 1/2".

F12  
1/2" tot 1"



F12  
3/8" en  
1 1/4" tot 2"

**Aanspanmomenten**

Item	Aantal	DN			Nm
2	1	3/8", 1/2"	22	M28	35 - 40
	1	3/4"	27	M32	42 - 48
	1	1"	27	M42	70 - 80
	1	1 1/4"	41	M56	124 - 144
	1	1 1/2"	41	M60	164 - 184
	1	2"	55	M72	234 - 264