

EP6 ATEX Elektropneumatische klepstandsteller

Beschrijving

De EP6 elektropneumatische klepstandsteller kan elk ventiel aansturen dat wordt bediend door een lineaire pneumatische actuator die voldoet aan de NAMUR norm. Hij garandeert een exacte evenredigheid tussen de slag van de klep en de waarde van het elektrische ingangssignaal (mA) in de klepstandsteller.

De EP6 heeft een gegoten aluminium behuizing die ook geschikt is voor buitenopstelling. De klepstandsteller kan op pneumatische servomotoren worden gemonteerd, zowel roterend 55° tot 90° als lineair 20 tot 150mm.

De klepstandsteller kan worden geleverd zonder montageset of met een set voor roterende of lineaire servomotoren, het type moet bij de bestelling worden opgegeven.

Standaard is de EP6 uitgerust met een manometer die de luchtdruk aangeeft die naar de pneumatische actuator wordt gestuurd.

De klepstandsteller is bedoeld voor een stuursignaal in mA en voor een luchttoevoerdruk van 1,4 tot 7 bar.

De EP6 klepstandsteller kan ook worden gebruikt voor het omkeren van de werking van het stuursignaal.

Luchttoevoer

De EP6 klepstandsteller moet worden voorzien van een luchttoevoer van hoge kwaliteit volgens ISO 8573-1:2010, klasse 3:3:3

Toepassingen

De EP6 kan worden gebruikt met elke servomotor die voldoet aan NAMUR. Dit omvat alle onderstaande pneumatische servomotoren van Spirax Sarco:

BVA300 roterend

PN1600

PNS3000 en PNS4000 serie

PN9000 serie

TN2000 serie



**ATEX
classificatie**
Drukvast
Niet intrinsiek veilig.

II 2G Ex db mb IIB T5 Gb



**INMETRO
(Brazilië)**

Ex db mb IIB T5 Gb



**CCC
(China)**

Ex d mb IIB T5 Gb



**UKEX
classificatie**
Drukvast
Niet intrinsiek veilig.

II 2G Ex db mb IIB T5 Gb

Materialen

Onderdeel	Materiaal	Afwerking
Behuizing en deksel	Gegoten aluminium	Corrosiewerende verf volgens RAL9016
Montagebeugel	Staal	EP beschermd
Feedbackpen	Roestvast staal	
Feedbackhendel	Roestvast staal	
Befestiging voor feedbackpen	Roestvast staal	
Schroeven	Roestvast staal	

Technische gegevens

Bereik ingangssignaal	4-20 mA
Impedantie	Max 250 +/- 15 Ω
Luchttoevoer	1,4 tot 7,0 bar (regel 0,4 tot 0,7 bar boven het veerbereik van de actuator)
Luchtkwaliteit	ISO 8573-1:2010 Klasse 3:3:3
Uitgangsdruk	0 tot 100% toevoerdruk
Slag van de servomotor	20 mm tot 150 mm of 55° tot 90°
Werking	Enkelwerkend/ontluchten bij faling/Dubbelwerkend
Bedrijfstemperatuur	-20 °C tot +60 °C
Luchtdebiet	80 LPM @ 1,4 bar
Luchtverbruik in stationaire toestand	2,5 LPM @ 1,4 bar
Luchtaansluitingen	¼" NPT vrouwelijk
Gevoeligheid	Enkelwerkend +/- 0,2% F.S. (Volledige schaal)
	Dubbel werkend +/- 0,5%
Hysterese	+/- 1% F.S.
Lineariteit	Enkelwerkend +/- 1%F.S.
	Dubbel werkend +/- 2% F.S.
Herhaalbaarheid	+/- 0,5% F.S.
Elektrische aansluitingen	Wartel M20 intern, klemmen voor geleiders van 0,5 tot 2,5 mm² draad
Beschermingsgraad	IP66
Karakteristiek	Lineair
	Lineair 3,0 kg (alleen klepstandsteller)
Verzendgewicht	Montagekits voor lineaire actuator EY3 en EY4 - 1,3 kg, UY1,2,3 - 0,9 kg, UBC - 0,2 kg
	Roterend 4,4 kg (klepstandsteller en montageset)

Opties klepstandsteller

Basismodel	Aluminium behuizing	EP6
Werkingsprincipe	Enkelwerkend	S
	Dubbelwerkend	D
	Enkelwerkend + gereduceerde opening Ø 1	A
Type montage	Lineair - Zie pagina 4 voor selectie van montageset	L
	Roterend - Montageset inbegrepen	R
Bescherming in explosieve omgeving	Veilige omgeving	S
	Drukvast Ex d (UKEX, ATEX, IECEx, KCs)	A
	Drukvast Ex d (CCC, NEPSI, UKEX, ATEX, IECEx)	C
	Drukvast Ex d (INMETRO)	M
Elektrische aansluiting en luchtaansluiting	M20 -¼" NPT	1
Niet-standaard kenmerken	Standaardmodel	A
	Standaardmodel + Manometer op toevoer	B
	Model voor hoge temperaturen	H
	Model voor hoge temperaturen + Manometer op toevoer	K

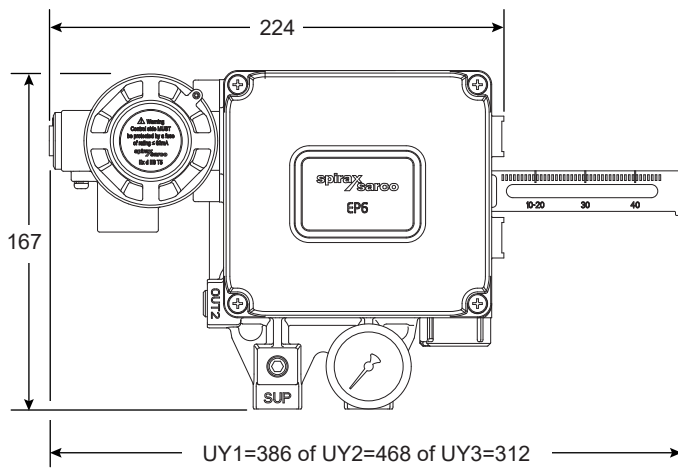
Bestelcode Voorbeeld:

EP6	S	L	A	1	-	A
-----	---	---	---	---	---	---

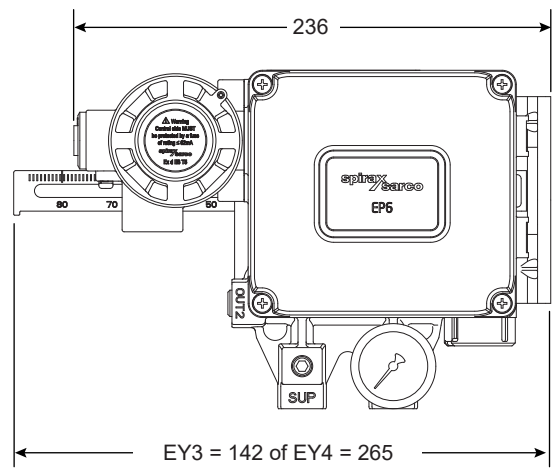
Veiligheidsinformatie, installatie en onderhoud

Alle details zijn te vinden in de Installatie- en onderhoudsinstructies van de EP6* digitale klepstandsteller.

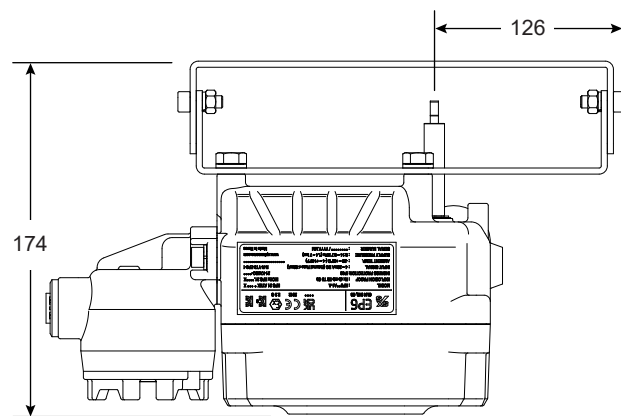
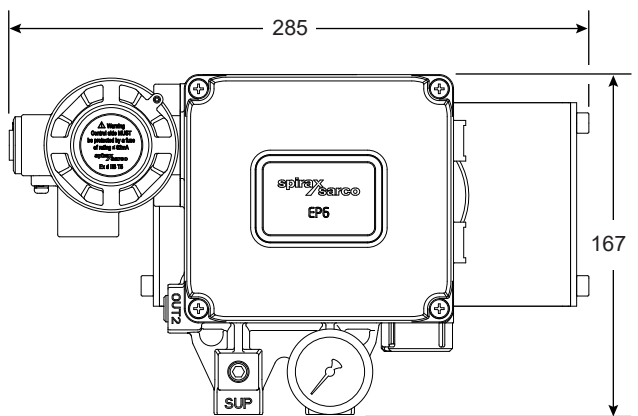
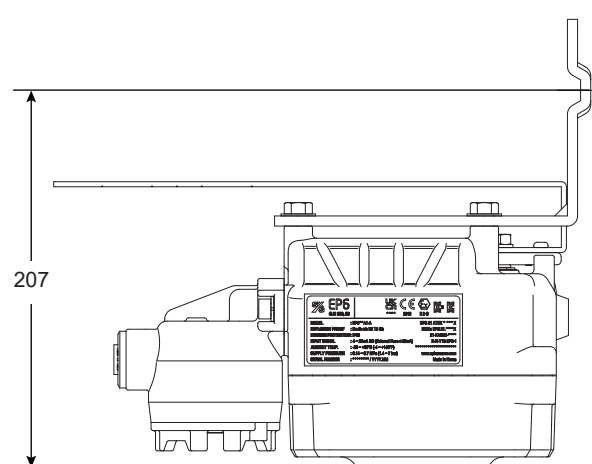
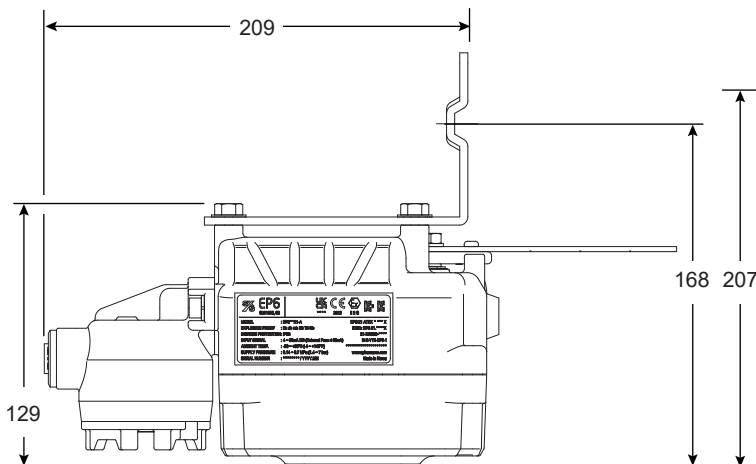
Afmetingen (bij benadering) in mm



Lineair links gemonteerd



Lineair centraal gemonteerd



Roterend gemonteerd

Montage-/koppelingset: Montagesets voor klepstandstellers worden standaard geleverd voor centrale montage.

Montageposities	Model servomotor	Klepmodellen	Klepgroottes	Spirax set Nomenclatuur
Centraal	PN9100	Spira-trol™ tweeweg en QL drieweg	DN15 tot en met DN50	EY3
	PN9200		DN15 tot en met DN100	
	PN9300		DN125 tot en met DN300	EY4
	PN9400		DN15 tot en met DN100	EY3
	TN2150	Spira-trol™ tweeweg en QL drieweg	DN125 tot en met DN300	EY4
	TN2300		DN15 tot en met DN100	EY3
	TN2400			
	TN2270			
	PN3000 Sprg Ext	LE, LEA en Steri-trol	DN15 tot en met DN100	EY3
	PN4000 Sprg Ret			
	PN5000	KE, KEA, LE en LEA	DN15 tot en met DN100	EY3 + UBC
	PN6000			
	PN5000	QL drie weg	DN125-DN200	EY4 + UBC
	PN6000			
Links	PN9100	Spira-trol™ tweeweg en QL drieweg	DN15 tot en met DN50	UY3
	PN9200		DN15 tot en met DN100	
	PN9300		DN125 tot en met DN300	UY1
	PN9400		DN15 tot en met DN100	Niet compatibel
	TN2150	Spira-trol™ tweeweg en QL drieweg	DN125 tot en met DN300	UY1
	TN2300		DN15 tot en met DN100	UY3
	TN2400			
	TN2270			
	PN3000 Sprg Ext	LE, LEA en Steri-trol	DN15 tot en met DN100	UY3
	PN4000 Sprg Ret			
	PN5000	KE, KEA, LE en LEA	DN15 tot en met DN100	UY3 + UBC
	PN6000			
	PN5000	QL drie weg	DN125-DN200	EY4 + UBC
	PN6000			
	PN1600	'C' serie	DN65 tot en met DN100	UY1
	PN1600	'C' serie	DN125 tot en met DN200	UY2
	PN1600	Spira-trol™	DN125 tot en met DN300	

Voorbeeld van klantvereisten:

1x Elektropneumatische klepstandsteller voor gebruik met enkelwerkende PN9300 aandrijving, met 30 mm slag en ATEX-goedgekeurd.

Bestelvoorbeeld

Voorbeeld: 1x Spirax Sarco EP6SLA1-A elektropneumatische klepstandsteller + montageset EY3.

Let op: De EP6 klepstandsteller moet gevoed worden met lucht van hoge kwaliteit volgens ISO 8573-1:2010 klasse 3:3:3.