

## EP500S

### Elektro-pneumatische klepstandsteller

#### Beschrijving

De EP500 elektro-pneumatische klepstandsteller, met hoge nauwkeurigheid, kan elke klep sturen die bediend wordt door een pneumatische servomotor conform met NAMUR. Het garandeert een exacte evenredigheid tussen de koers van de klep en het elektrisch (mA) ingangssignaal naar de klepstandsteller.

Eenvoudige constructie en hoge bedrijfszekerheid zorgen voor een zeer nauwkeurig toestel dat daarbij horend eenvoudig is naar onderhoud en kalibratie toe.

De EP500 heeft een aluminium omkasting die is behandeld voor buitenopstelling. Het toestel kan gemonteerd worden op pneumatische servomotoren met een koers tussen 10 en 100 mm. Standaard worden de toestellen geleverd met montagekit voor pneumatische servomotoren met een koers van 10 tot 70 mm. Indien duidelijk vermeld op moment van bestelling, kan het toestel voorzien worden met montage kit voor een koers van 10 tot 100 mm.

Standaard wordt de EP500 uitgerust met twee manometers die aangeven wat de persluchttoevoerdruk en het persluchtsignaal naar de pneumatische servomotor is.

De klepstandsteller is voorzien voor een regelsignaal in mA en geschikt voor een persluchttoevoerdruk van 6 bar.

Door middel van een eenvoudige kalibratie kunnen de klepstandstellers ingeregeld worden voor simultane bediening van twee of meerdere pneumatische kleppen op een manier dat de koers van elke klep wordt verkregen door een split-range regelsignaal.

Bijvoorbeeld: 4 tot 12 en 12 tot 20 mA in het geval van twee kleppen; en 4 tot 9, 9 tot 14 en 14 tot 20 mA voor drie kleppen, enz.

De EP500 elektro-pneumatische klepstandsteller kan ook worden gebruikt om de werking van een stuursignaal om te keren.

#### Perslucht toevoer

De EP500 klepstandsteller moet voorzien worden van perslucht van hoge kwaliteit. Een Spirax Sarco MPC2M filter regelaar met coalescentie filter of equivalent moet gebruikt worden. Een montagekit is beschikbaar om de MPC2M te monteren op de servomotor. Voor bijkomende productinformatie omtrent de MPC2M, zie onze technische fiche TI-P504-07.

#### Toepassingen

De EP500 kan gebruikt worden met elke servomotor conform met NAMUR, dit omvat de volgende Spirax Sarco's pneumatische servomotoren:

**PN1000 en PN2000 serie**

**PNS3000 en PNS4000 serie**

**PN9000 serie**

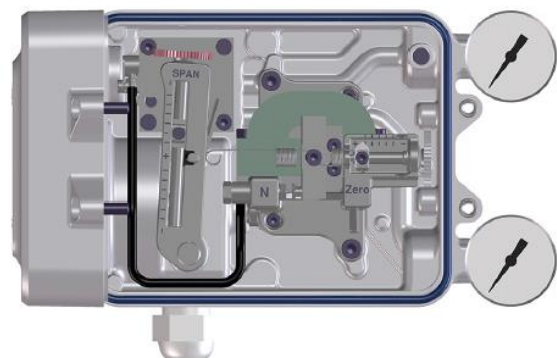
**TN2000 serie**

#### Materialen

Onderdeel	Materiaal	Afwerking
Behuizing en deksel	Gietaluminium	Anticorrosieve verf RAL9006



EP500 vooraanzicht met gesloten behuizing

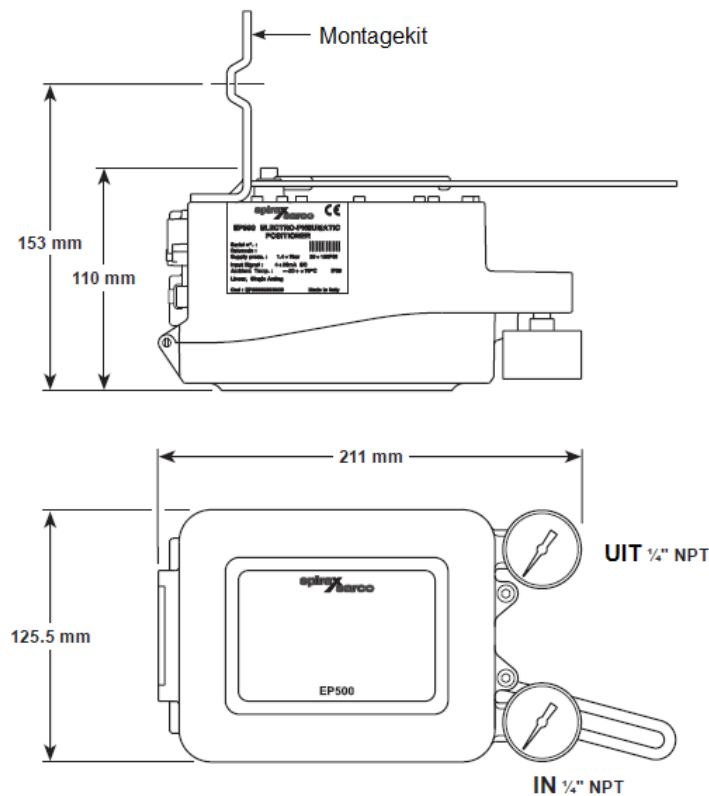


EP500 vooraanzicht met weergave binnenkant

#### Technische gegevens

Bereik ingangssignaal	4 – 20 mA (minimale amplitude split range 4mA)
Ingangsimpedantie	228 Ω
Voedingsdruk	1,4 tot 6 bar
Lucht kwaliteit	Lucht moet vrij zijn van water, olie en stof
Uitgangsdruk	0 tot 100 % van de voedingsdruk
Koers	10mm tot 100 mm
Actie	Enkelwerkend / ontluftend bij falen
Omgevingstemperatuur	-20 °C – 75 °C
Luchtdebiet	3,20 Nm <sup>3</sup> /h @ 1,4 bar
Persluchtverbruik	0,1 Nm <sup>3</sup> /h @ 1,4 bar
Pneumatische aansluitingen	1/4" NPT vrouwelijk
Gevoeligheid	≤ 0,2 % van het bereik
Hysterese	≤ 0,4 % van het bereik
Lineariteit	≤ 1,0 % van het bereik
Herhaalbaarheid	≤ 0,5 % van het bereik
Elektrische aansluitingen	M20 kabelwartel voor geleiders van 0,5 m <sup>2</sup> tot 2,5 m <sup>2</sup> draad
Beschermingsgraad	IP65
Karakteristiek	Lineair
Gewicht	2,35 kg

## Afmetingen (benaderend) in mm



## Veiligheidsinstructies, montage en installatie

Alle details worden weergegeven in de EP500 onderhouds- en installatie manual IM-P343-44 die meegeleverd wordt met het product.

## Beschikbare reservedelen

Manometers	0 tot 2 bar	<b>Hoe reservedelen bestellen</b> Gebruik bij het bestellen van reservedelen bovenstaande omschrijving en vermeld daarbij het type van de klepstandsteller.
	0 tot 4 bar	
	0 tot 7 bar	
Plaat, dichting en schroeven		<b>Bijvoorbeeld:</b> 1 set versterker voor de EP500S elektro-pneumatische klepstandsteller
Set versterker		
Dichting set		
Montage kit		

## Nomenclatuur klepstandsteller

<b>Reeks</b>	<b>EP500S</b> = standaard elektro-pneumatische klepstandsteller
<b>Beweging/actie</b>	<b>1</b> = lineair, enkelwerkend met maximale koers van 70 mm <b>3</b> = lineair, enkelwerkend met maximale koers van 100 mm
<b>Isolatieklasse</b>	<b>0</b> = standaard
<b>Keuring</b>	<b>0</b> = standaard
<b>Manometerblok</b>	<b>G2</b> = Meetbereik 2 bar <b>G4</b> = Meetbereik 4 bar <b>G7</b> = Meetbereik 7 bar

<b>EP500S</b>
1
0
0
G4

## Selectie voorbeeld:

<b>EP500S</b>	<b>1</b>	<b>0</b>	<b>0</b>	<b>G4</b>
---------------	----------	----------	----------	-----------

## Hoe bestellen

Vermeld steeds alle gewenste opties zoals beschreven hiervoor.

**Voorbeeld:** 1 x Spirax-Sarco EP500S100G4 elektro-pneumatische lineaire klepstandsteller met manometerblok, manometer met meetbereik tot 4 bar eff. en met een maximale koers van 70 mm.

**Opmerking:** De EP500S elektro-pneumatische klepstandsteller moet aangesloten worden op een perslucht net van hoge kwaliteit. Een Spirax-Sarco MPC2M persluchtregelaar met coalescing filter of equivalent moet gebruikt worden met montage set – Zie technische fiche TI-P504-07 voor meer informatie hoe te bestellen.