

EL3600 Druktransmitter

Beschrijving

De EL3600 is een gecombineerde druksensor en -transmitter die ontworpen is voor algemeen en industrieel gebruik. Hij heeft een 2-draads 4-20 mA stroomlus en een 1½" ASME BPE sanitaire klemverbinding.

Beschikbare bereiken (bar g)

0-0,6	0-1	0-1,6	0-2,5	0-4	0-6	0-10
-------	-----	-------	-------	-----	-----	------

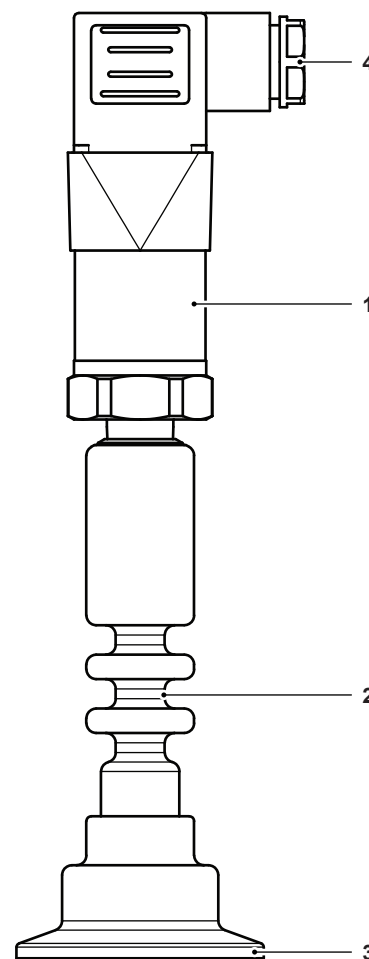
Druk- en temperatuurgrenzen

	Gekalibreerd drukbereik	Overdruk P max bar eff.	Maximale bedrijfstemperatuur Verzadigde stoom (°C)
Drukbeperking	0-0,6	1,8	113,6
	0-1	3	120,4
	0-1,6	4,8	129
	0-2,5	7,5	139
	0-4	12	152
	0-6	13,79	165
	0-10	13,79	184
Temperature	-30 °C (omgeving)		
	100 °C (omgeving)		

Opmerking: Hoge drukpieken boven de maximale overdruk, zelfs van zeer korte duur (milliseconden), kunnen sensoren beschadigen. Als alternatief kan een druktransmitter met een groter bereik worden gebruikt, maar dit betekent enig verlies aan signaalresolutie.

Materialen

Nr.	Onderdeel	Materiaal	
1	Behuizing transmitter	Roestvast staal	1,4571
2	Koelelement	Roestvast staal	1,4571
3	Membraandichting	Roestvast staal	1,4435
	Membraan	Roestvast staal	1,4435
4	Elektrische aansluiting	BPT/PET	GF30
Druktransmitter, natte delen (niet afgebeeld)		Roestvast staal	1,4404



Certificering

Het product EL3600 is ontworpen, vervaardigd en goedgekeurd voor stoom- en condensaattoepassingen en voldoet aan:

- (EC)1935/2004 Kunststof materialen en voorwerpen bestemd om met levensmiddelen in contact te komen
- (EC)2023:2006 Goede productiepraktijken voor materialen en voorwerpen bestemd om met levensmiddelen in contact te komen.
- (EU)10/2011 Kunststof materialen en voorwerpen bestemd om met levensmiddelen in contact te komen
- FDA Code of Federal Regulations - titel 21 - Voeding en geneesmiddelen
- GB4806 Chinese nationale voedselveiligheidsnormen

Dit product is bedoeld om te worden aangesloten op een systeem dat een proces dat in contact komt met levensmiddelen kan bedienen.

Een lijst van materialen die direct of indirect in contact kunnen komen met levensmiddelen is te vinden in de conformiteitsverklaring die voor dit product beschikbaar is.

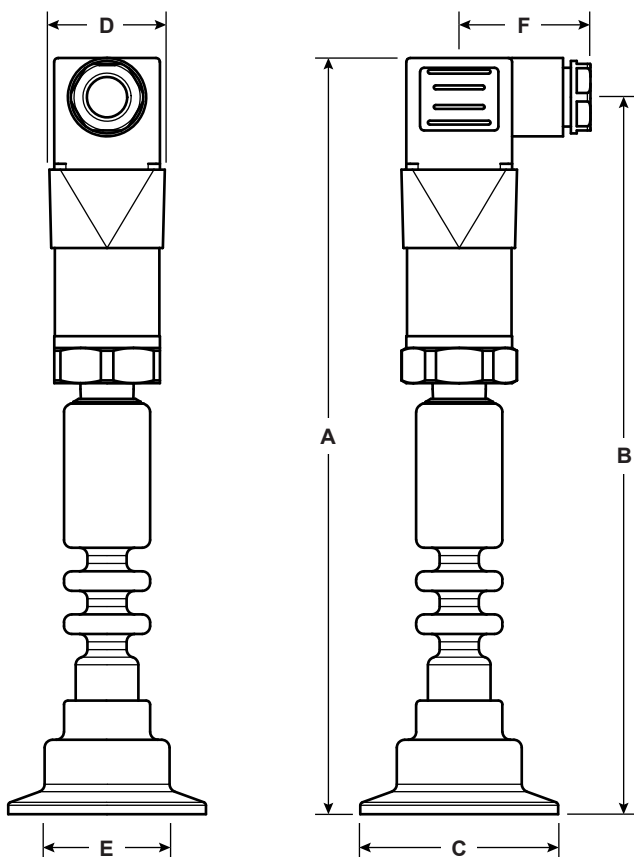
Technische gegevens

Voedingsspanning	10 Vdc tot 30 Vdc
Nauwkeurigheid	<0,25% van spanwijdte
Niet-herhaalbaarheid	< +/- 0,1% van spanwijdte
Hysteresis	< 0,1% van meetbereik >80 °C
Beschermingsgraad	IP65

Goedkeuringen

EMC-emissies	2004/108/EG, EN 61 326 Emissie (Groep 1, Klasse B)
EMC	2004/108/EG, EN 61 326 Emissie (Groep 1, Klasse B) gevoeligheid en immuniteit (industriële locaties)

Afmetingen/gewichten (bij benadering) in mm en kg



A	B	C	D	E	F	Gewicht
193	183	ø 50.5	29,5	ø 31.9	33,5	550g

Veiligheidsinformatie, installatie en onderhoud

Dit document bevat niet voldoende informatie om het product veilig te installeren. Zie de installatie- en onderhoudsinstructies die bij het product zijn geleverd.

Veiligheidsaanwijzing

Raadpleeg IM-P786-02 sectie 1 voor veiligheidsinformatie.

Onderhoud:

Er is geen specifiek onderhoud nodig, maar we raden aan om de transmitter eenmaal per jaar te inspecteren en opnieuw te kalibreren.

Bestelvoorbeeld

Voorbeeld: 1 - Spirax Sarco EL3600 druktransmitter, bereik 0 - 10 bar g.