

DRV7 Nodulair gietijzeren drukreducerventiel

Beschrijving

Direct werkend drukreducerventiel in nodulair gietijzer met afdichtingsbalgmembraan. De **standaardversie** heeft een membraan in EPDM en is geschikt voor stoom, water en perslucht. De DRV7 is beschikbaar met membraan uit nitril (suffix **N**) geschikt voor olie. Een versie met zachte afdichting in nitril (suffix **G**) is beschikbaar voor optimale afdichting (beperkt tot 90°C, maximum drukverhouding 10:1).

Opmerking: Voor stoom moet een waterslotvatje type WS4 gemonteerd worden in de impulsleiding als bescherming van het membraan. Zie TI-S012-03.

Beschikbare types

DRV7 en DRV7G met afdichtingsbalgmembraan, met 6 drukbereiken (suffix 1-6):

Regelbereiken

Type reduceerventiel	Type servomotor	Veer	Regelbereik (bar)	PN servomotor
DRV7(G)-B1(N)	1 of 1N	Geel	*0,1 - 0,6	2.5
DRV7(G)-B2(N)	2 of 2N	Geel	**0,2 - 1,2	2.5
DRV7(G)-B3(N)	3 of 3N	Blauw	0,8 - 2,5	6
DRV7(G)-B4(N)	4 of 4N	Blauw	2,0 - 5,0	16
DRV7(G)-B5(N)	5 of 5N	Blauw	4,5 - 10,0	25
DRV7(G)-B6(N)	5 of 5N	Rood	8,0 - 20,0	25

* DN32-DN50: 0,15-0,6 bar; DN65-DN100: 0,3-0,6 bar

** DN65-DN100: 0,4-1,2 bar

Diameters en aansluitingen

½", ¾", 1", 1.1/4", 1 ½" en 2":

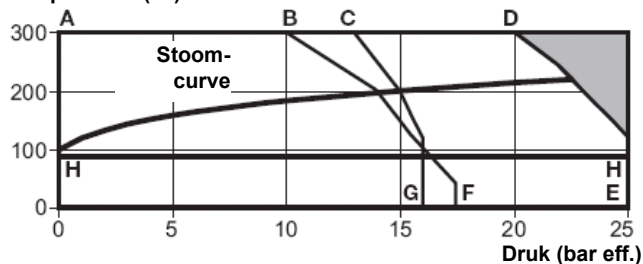
Schroefdraad BSP (BS 21 parallel), op aanvraag NPT
DN15,20,25,32,40,50,65,80 en 100

Flenzen EN 1092 PN16 of PN25

Op aanvraag ASME 150 en JIS

Druk- en temperatuurgrenzen

Temperatuur (°C)



■ Niet gebruiken in deze zone

A - D - E: Flenzen EN1092 PN25

A - C - G: Flenzen EN1092 PN16

A - B - F: Flenzen ASME150

H - H: DRV7G-B: beperkt tot 90°C

Ontwerpvoorwaarden van het huis PN25

Maximum toelaatbare druk 25 bar eff. @ 100°C

Maximum bedrijfstemperatuur DRV7 300°C@17,5 bar eff.
DRV7G 90°C@25 bar eff.

Minimum omgevingstemperatuur 0°C

Maximale werktemperatuur DRV7 300°C@17,5 bar eff.
DRV7G 90°C@25 bar eff.

Minimale werktemperatuur 0°C

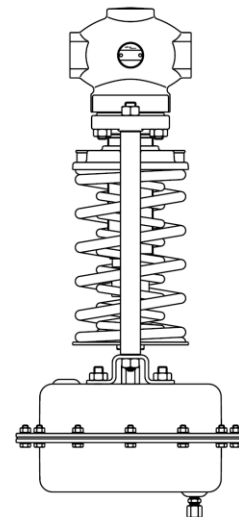
Contacteer Spirax-Sarco voor lagere temperaturen

Maximum differentiële druk: DN15 - 50 25 bar
DN65 - 100 20 bar

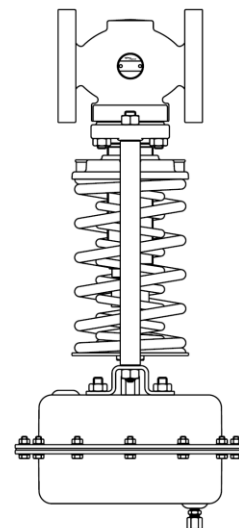
Koudwaterdrukproef 38 bar eff.

Opmerking: met interne delen max. 25 bar eff.

½" tot 2" schroefdraad



DN15 tot DN100 Flenzen



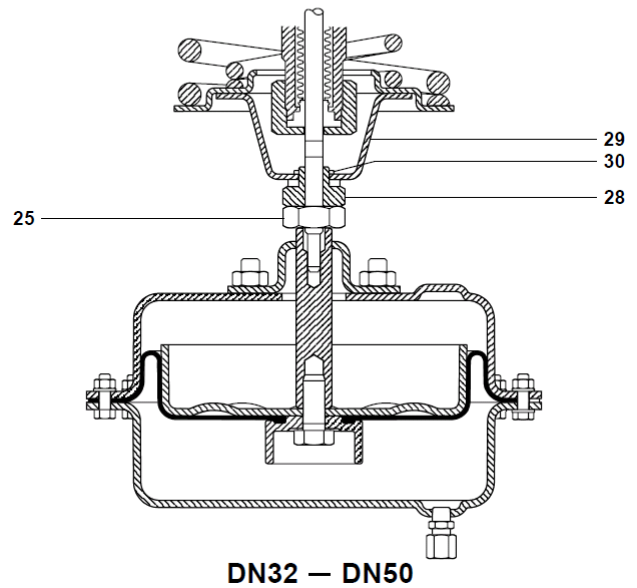
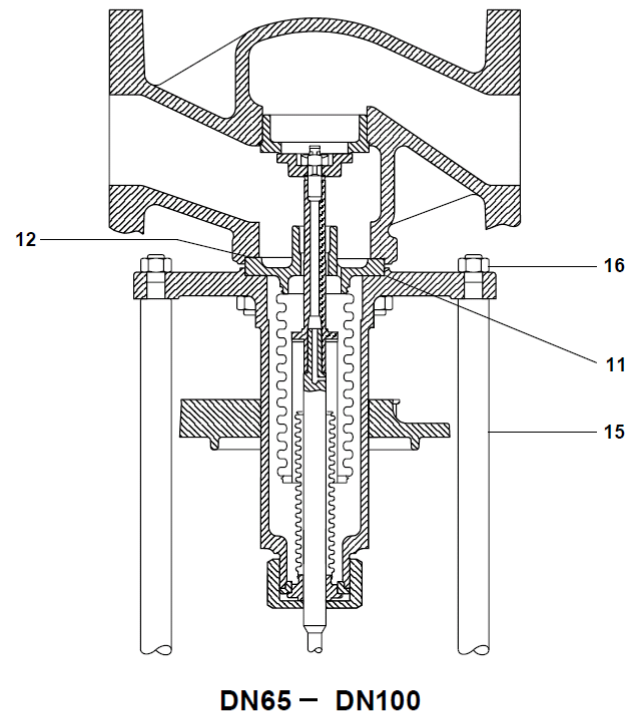
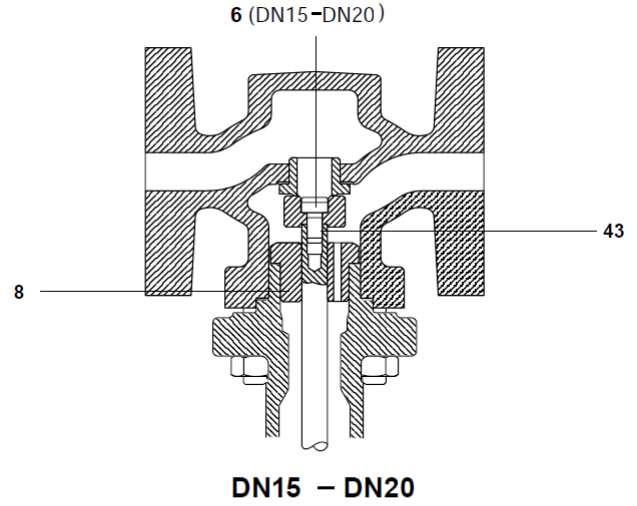
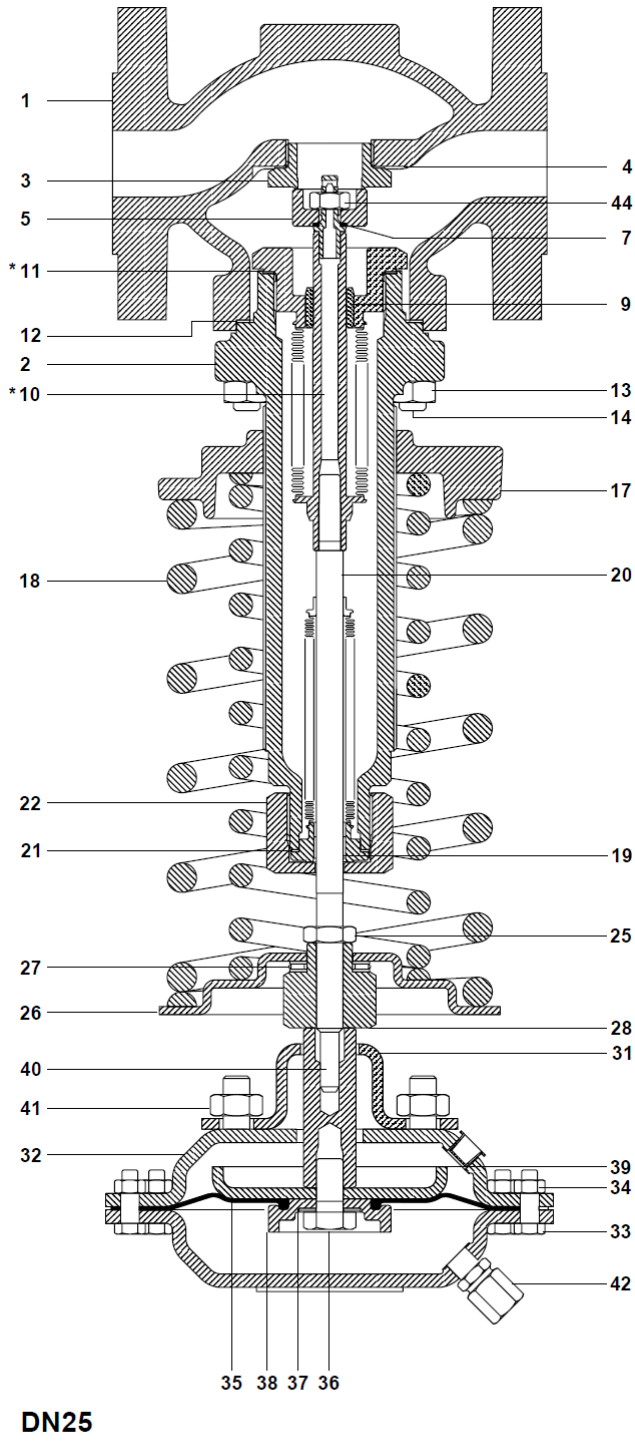
Kvs-waarden

DN	15	20	25	32	40	50	65	80	100
Kvs	3,4	6,5	11,4	16,4	24	40	58	92	145

Kvs-waarden bij volledig open klep, te gebruiken bij het bepalen van de eventuele veiligheidsklep.

Constructie

Nr.	Omschrijving	Materiaal	
1	Huis	DN15 - DN50	Nodulair gietijzer
		DN65 - DN100	Nodulair gietijzer
2	Deksel		DIN 1693 GGG40.3
3	Klepzitting		ENG JS 400-18-LT
4	Pakking klepzitting	DN15	RVS
		DN20 - DN25	Zacht staal
		DN32 - DN50	RVS versterkt grafiet
5	Klep	DRV7	RVS
		DRV7G	RVS/Nitriël
6	Klepschroef		BS 970 431 S29
7	Kleppakking		BS 970 431 S29
8	Bus	DN15 - DN20	RVS
9	Bus (deel van item 10)	DN15 - DN20	RVS
10	Balansbalgmembraan	DN25 - DN100	RVS
11	Pakking balgmembraan	DN25 - DN100	RVS versterkt grafiet
12	Dekselpakking		RVS versterkt grafiet
13	Dekselmoeren		Staal
14	Tapeinden	DN15 - DN40	M10
		DN50 - DN65	M12
		DN80 - DN100	M16
15	Steunen		Verzinkt staal
16	Moeren		Verzinkt staal
17	Regelmoer		Verzinkt gietijzer
18	Veer (of veren)		Cr V staal
19	Bus (deel van 20)		Composite PTFE/Staal
20	Balgmembraan (Spindelafdichting)		RVS
21	Pakking balgmembraan	DN15 - DN20	RVS 'S' type
		DN25 - DN100	RVS versterkt grafiet
22	Moer		Verzinkt staal
25	Borgmoer	DN32 - DN50	Verzinkt staal
		DN15 - DN25	
		DN65 - DN100	Verzinkt staal
26	Veerschotel		Verzinkt staal
27	Naaldlager		Staal
28	Instelmoer		Verzinkt staal
29	Lagerplaat	DN32 - DN50	Verzinkt staal
30	Circlip	DN32 - DN50	Verzinkt staal
31	Montageplaat	DN32 - DN50	Verzinkt staal
32	Huis servomotor	Types 1(N) - 4(N)	Staal
		Type 5(N)	Staal
33	Bouten	Types 1(N) - 2(N)	Verzinkt staal
		Types 3(N) - 5(N)	Verzinkt staal
34	Moeren	Types 1(N) - 2(N)	Verzinkt staal
		Types 3(N) - 5(N)	Verzinkt staal
35	Membraan		Versterkt EPDM
		Membraan 'N'	Versterkt Nitriël
36	Bout		RVS
37	Dichtingring		Galsvezel
38	Membraanklem		RVS
39	Membraanschotel		Verzinkt staal
40	Spindel		Verzinkt staal
41	Moeren		Verzinkt staal
42	Nippel		Verzinkt staal
43	Tapeind	DN15 - DN20	RVS
44	Borgmoer	DN25 - DN100	RVS



* Onderdelen 10 en 11 enkel voor DN25 tot DN100

Beschikbare reservedelen voor DN 15 en 20

De reservedelen voor DN 15 en 20 vindt u hieronder. Andere onderdelen zijn niet beschikbaar als reservedeel.

De opgelijste onderdelen zijn voor de volgende types:

Klep	DRV7	Afdichting metaal-metaal
	DRV7G	Soepele afdichting in nitril
Servomotor	Types 1 tot 5	Membraan in EPDM
	Types 1N tot 5N	Membraan in nitril

Beschikbare reservedelen:

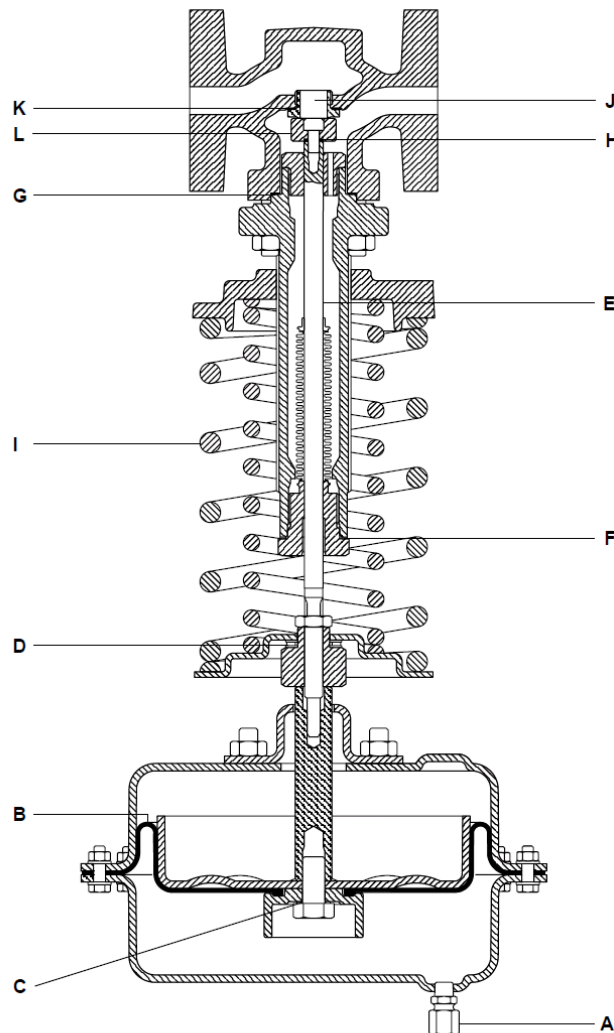
Nippel		A
Membraan set	Membraan en rondsel	B, C
Naaldlager		D
Set balgmembraan (spindelafdichting)	Balgmembraan, pakking balg en dekselpakking	E, F, G
Set regelveer		I
Set klep en zitting	Zitting, pakking zitting, klep en dekselpakking	J, K, L, G, H
Set pakkingen	Pakking balg, dekselpakking en pakking zitting	F, G, K

Gebruik, bij het bestellen van reservedelen, bovenstaande omschrijving en vermeld daarbij type en DN van het reduceerventiel.

Voorbeeld: 1 set pakkingen voor reduceerventiel type DRV7-B1 DN15.

Onderhoud

Volledige installatie- en onderhoudsinstructies worden meegeleverd met het reduceerventiel.



DN15 – DN20

Beschikbare reservedelen voor DN 25 tot 100

De reservedelen voor DN 25 tot 100 vindt u hieronder.
Andere onderdelen zijn niet beschikbaar als reservedeel.

De opgelijste onderdelen zijn voor de volgende types:

Klep	DRV7	Afdichting metaal-metaal
	DRV7G	Soepele afdichting in nitril
Servomotor	Types 1 tot 5	Membraan in EPDM
	Types 1N tot 5N	Membraan in nitril

Reservedelen

Nippel A

Membraan set B, C
Membraan en rondsel

Naaldlager D

Set balgmembraan (spindelafdichting) E, F
Afdichtingsbalg, pakking balg, dekselpakking

Set regelveer I

Set klep en zitting (DN 25 - 50)
Zitting, pakking zitting, klep, moer, pakking klep en dekselpakking J, K, L, W, H, G

Set klep met pakkingen (DN65 - 100)
Klep, moer, pakking klep, borgmoer, dekselpakking en pakking adaptor L, W, H, G, M

Set balansbalgmembraan (DN 25 - 50) N, M, G
Balansbalg, pakking balansbalg, dekselpakking, moer en pakking klep, pakking afdichtingsbalg H, W, F

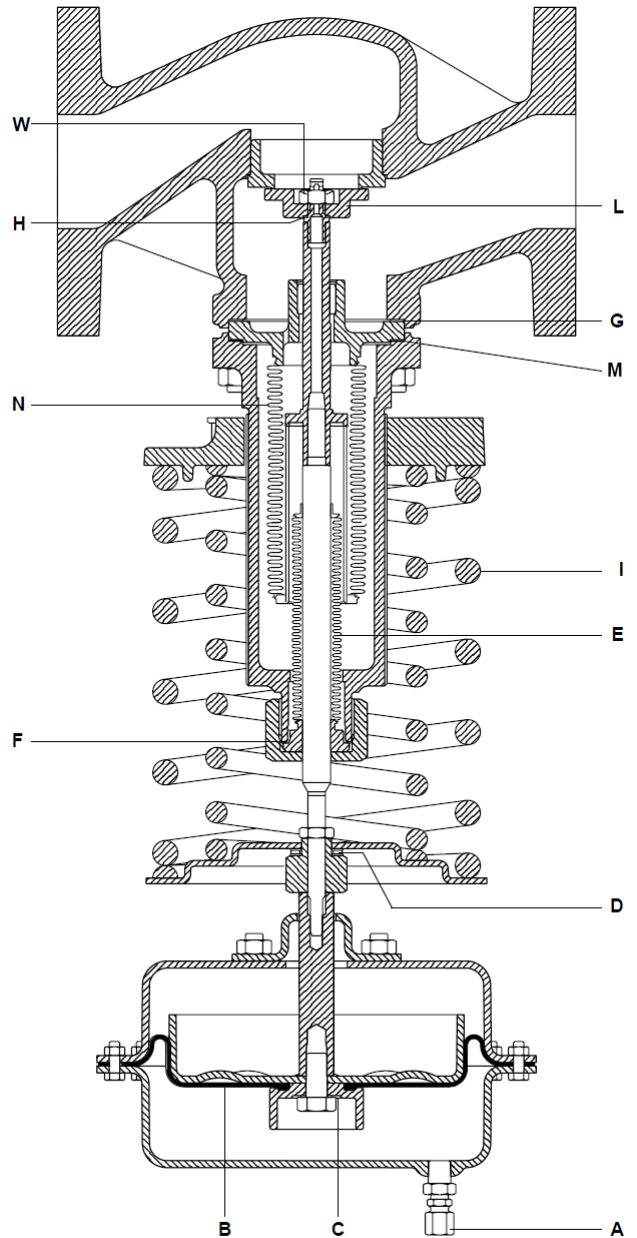
Set balansbalgmembraan (DN 65 - 100) N, M, G, W, H
Balansbalg, pakking balansbalg, dekselpakking, moer en pakking klep

Set pakkingen (DN 25 - 50) F, G, K, M
Pakking afdichtingsbalg, dekselpakking, pakking klep, pakking zitting, pakking balansbalg

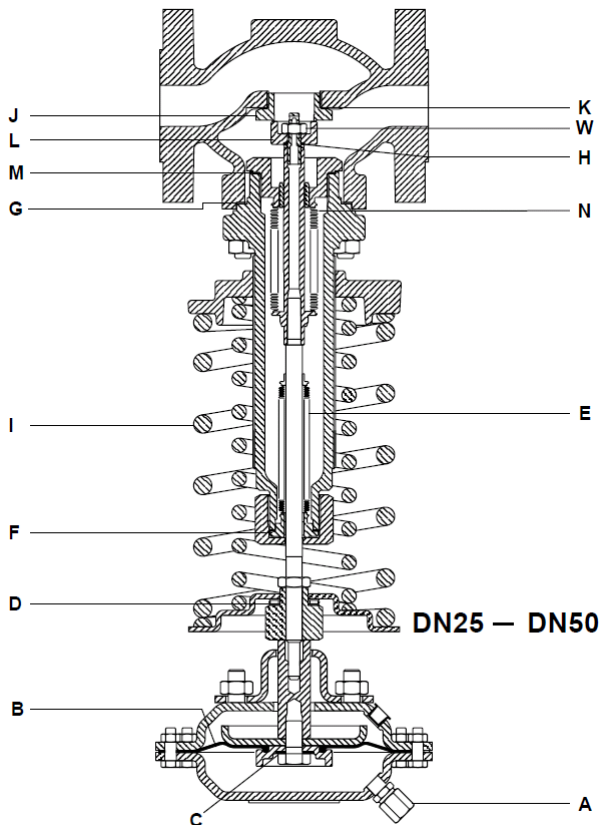
Set pakkingen (DN 65 - 100) F, G, M
Pakking afdichtingsbalg, dekselpakking, pakking klep

Gebruik, bij het bestellen van reservedelen, bovenstaande omschrijving en vermeld daarbij type en DN van het reduceerventiel.

Voorbeeld: 1 set pakkingen voor reduceerventiel type DRV7-B1 DN 25.



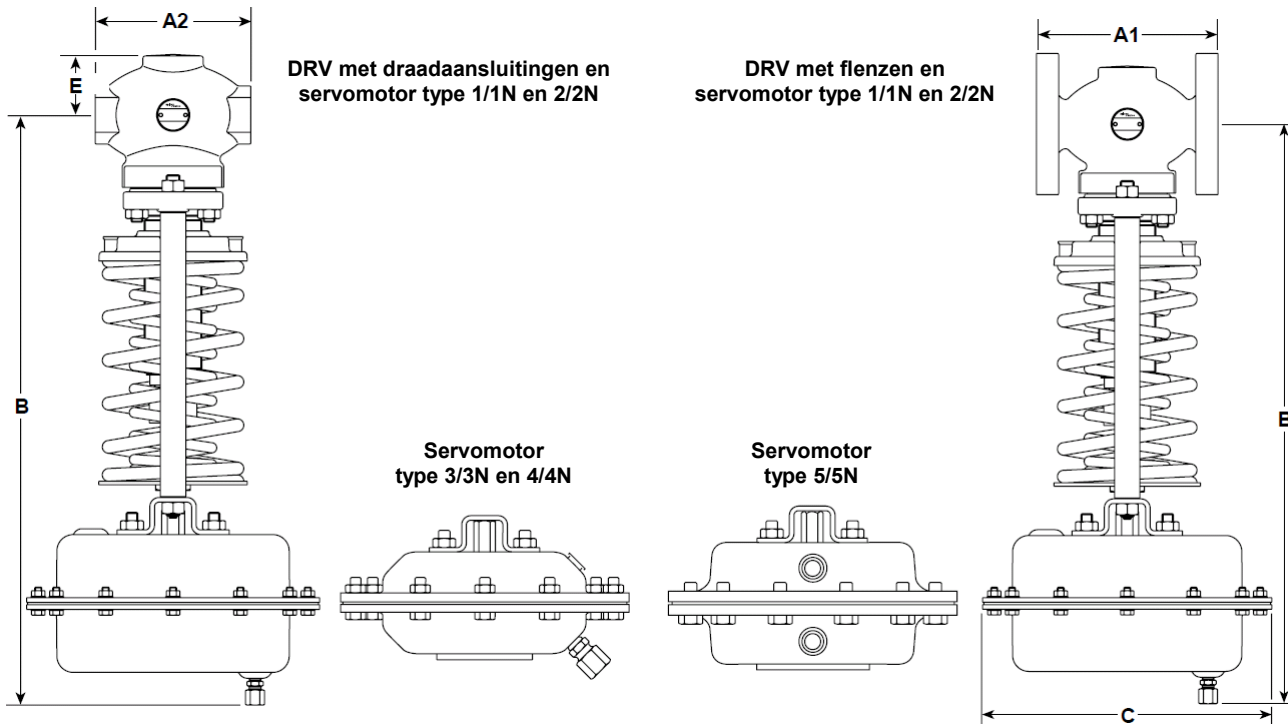
DN65 – DN100



DN25 – DN50

Afmetingen (benaderend) in mm

DN	Flenzen		Schroefdraad		Type servomotor									
	ASME 150	EN1092 PN25	BSP / NPT		1		2		3		4		5 + 6	
	A1	A2	A2	E	B	C	B	C	B	C	B	C	B	C
DN15	127	130	88	38	537	305	511	250	426	208	426	168	411	143
DN20	143	150	102	38	537	305	511	250	426	208	426	168	411	143
DN25	153	160	134	51	546	305	520	250	435	208	435	168	420	143
DN32	176	180	144	51	608	305	582	250	497	208	497	168	482	143
DN40	198	200	150	62	608	305	582	250	497	208	497	168	482	143
DN50	229	230	180	71	611	305	585	250	500	208	500	168	485	143
DN65	295	290	-	-	633	305	607	250	522	208	522	168	507	143
DN80	314	310	-	-	639	305	613	250	528	208	528	168	513	143
DN100	350	350	-	-	744	305	718	250	633	208	633	168	618	143



Gewicht (kg)

DN	DN15	DN20	DN25	DN32	DN40	DN50	DN65	DN80	DN100
Gele veer	10,8	11,8	14	18,8	20,4	23,0	31,7	38,2	53,9
Blauwe veer	10,8	11,8	14	18,8	20,4	23,0	31,7	38,2	53,9
Rode veer	11,8	12,8	15	20,2	21,8	24,4	33,5	40,0	56,5
Reductie voor huis met schroefdraadaansluiting	-1,7	-2,2	-3,6	-3,9	-5,5	-	-	-	-

Gewicht servomotor (kg)

Type servomotor	1 of 1N	2 of 2N	3 of 3N	4 of 4N	5 of 5N
Extra gewicht	12,3	6,5	3,9	2,5	2,6

Totaal gewicht: gewicht klep + extra gewicht servomotor.

Veiligheid-, installatie- en onderhoudsinstructies

Volledige installatie- en onderhoudsinstructies (IM-S012-04) worden meegeleverd met het drukreducerstoestel.

Opgelet

Voor stoom moet een waterslotvaatje type WS4 gemonteerd worden in de impulsleiding als bescherming van het membraan.

Zie TI-S012-03.

De drukregelaar DRV moet gemonteerd worden in een horizontale leiding met de doorstroming volgens de pijl op het huis en met de servomotor onderaan. Bij toepassingen waar de temperatuur lager is dan 125°C kan de regelaar ook gemonteerd worden met de servomotor bovenaan.

Specificatie

Voorbeeld: 1 Direct werkend reduceerventiel Spirax-Sarco type DRV7-B3 DN 40 PN25.

Opmerking: Voeg het suffix "N" toe indien een membraan in nitriël vereist is. Voeg het suffix "G" toe indien een zachte afdichting vereist is.