

## DRV4 Stalen Drukreduceerventiel

### Beschrijving

De **DRV4-B** is een direct werkend drukreduceerventiel in staal, met afdichtingsbalgmembraan. De **standaardversie** heeft een membraan in EPDM en is geschikt voor stoom, water en perslucht. DRV4-B is beschikbaar met een membraan uit nitril (suffix **N**) geschikt voor olie. Een versie met zachte afdichting in nitril (suffix **G**) voor optimale afdichting (beperkt tot 90°C, maximum drukverhouding 10:1).

**Opmerking:** om het membraan bij stoomtoepassingen te beschermen, moet een waterslotvatje type WS4 geïnstalleerd worden in de lage druk signalleiding naar de servomotor. Zie TI-S012-03 voor details.

### Beschikbare types

**DRV4-B** en **DRV4G-B** met afdichtingsbalgmembraan, beschikbaar in 6 drukbereiken (suffix 1-6).

#### Regelbereiken

Type reduceerventiel	Type servomotor	Veer	Regelbereik (bar)	PN servomotor
DRV4(G)-B1(N)	1 of 1N	Geel	*0,1 - 0,6	2,5
DRV4(G)-B2(N)	2 of 2N	Geel	**0,2 - 1,2	2,5
DRV4(G)-B3(N)	3 of 3N	Blauw	0,8 - 2,5	6,0
DRV4(G)-B4(N)	4 of 4N	Blauw	2,0 - 5,0	16,0
DRV4(G)-B5(N)	5 of 5N	Blauw	4,5 - 10,0	25,0
DRV4(G)-B6(N)	5 of 5N	Rood	8,0 - 20,0	25,0

\*DN32-DN50: 0,15-0,6 bar; DN65-DN100: 0,3-0,6 bar

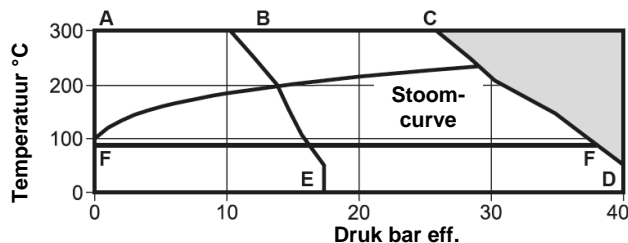
\*\* DN65-DN100: 0,4-1,2 bar

### Diameters en aansluitingen

DN15, 20, 25, 32, 40, 50, 65, 80 en 100 met flenzen EN 1092 PN40.

Op aanvraag ASME 150, ASME 300 en JIS.

### Druk- en temperatuurgrenzen



- Het apparaat **niet** gebruiken in deze zone.  
**A - C - D:** Flenzen volgens EN 1092 PN40 en ASME 300.  
**A - B - E** Flenzen volgens ASME 150  
**F - F:** DRV4G-B: is beperkt tot 90°C

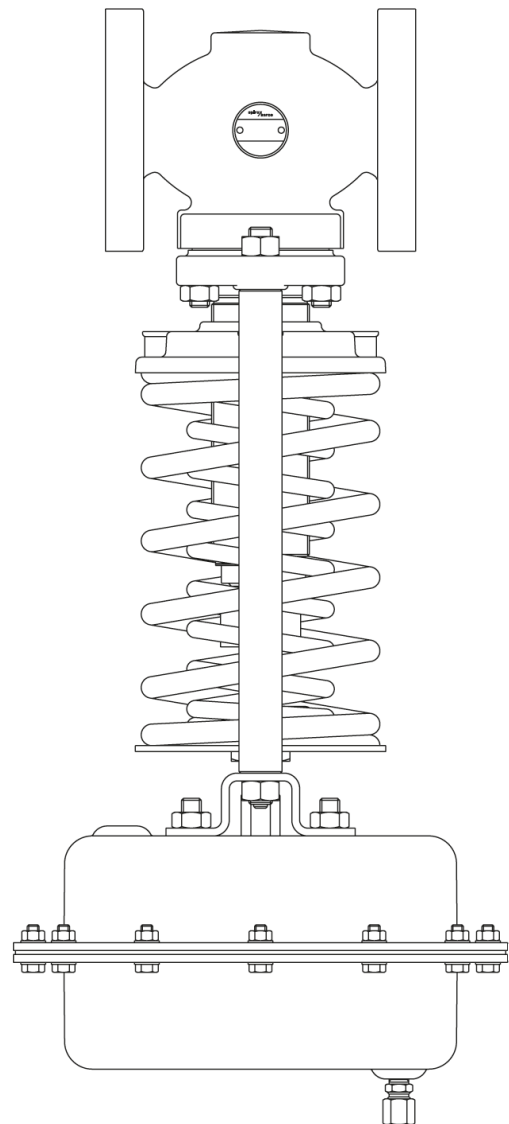
Ontwerpvoorwaarden van het huis		PN40
Maximum toelaatbare druk		40 bar eff. @ 50°C
Maximum bedrijfstemperatuur	DRV4-B	300°C @ 25,8 bar eff.
	DRV4G-B	90°C @ 37,3 bar eff.
Minimum omgevingstemperatuur		0°C
Maximale werktemperatuur	DRV4-B	300°C @ 25,8 bar eff.
	DRV4G-B	90°C @ 37,3 bar eff?
Minimale werktemperatuur		0°C
Contacteer Spirax Sarco voor lagere temperaturen		
Maximum differentiële druk	DN15 - 50	25 bar
	DN65 - 100	20 bar
Koudwaterdrukproef		60 bar eff.
Opmerking: met interne delen max.		40 bar eff.
Maximum bedrijfstemperatuur EPDM membraan		125°C
Maximum bedrijfstemperatuur Nitril membraan		110°C

### Certificatie

Dit product is beschikbaar met EN 10204 3.1. certificaat.

#### Nota:

Certificaten moeten steeds aangevraagd worden bij bestelling.



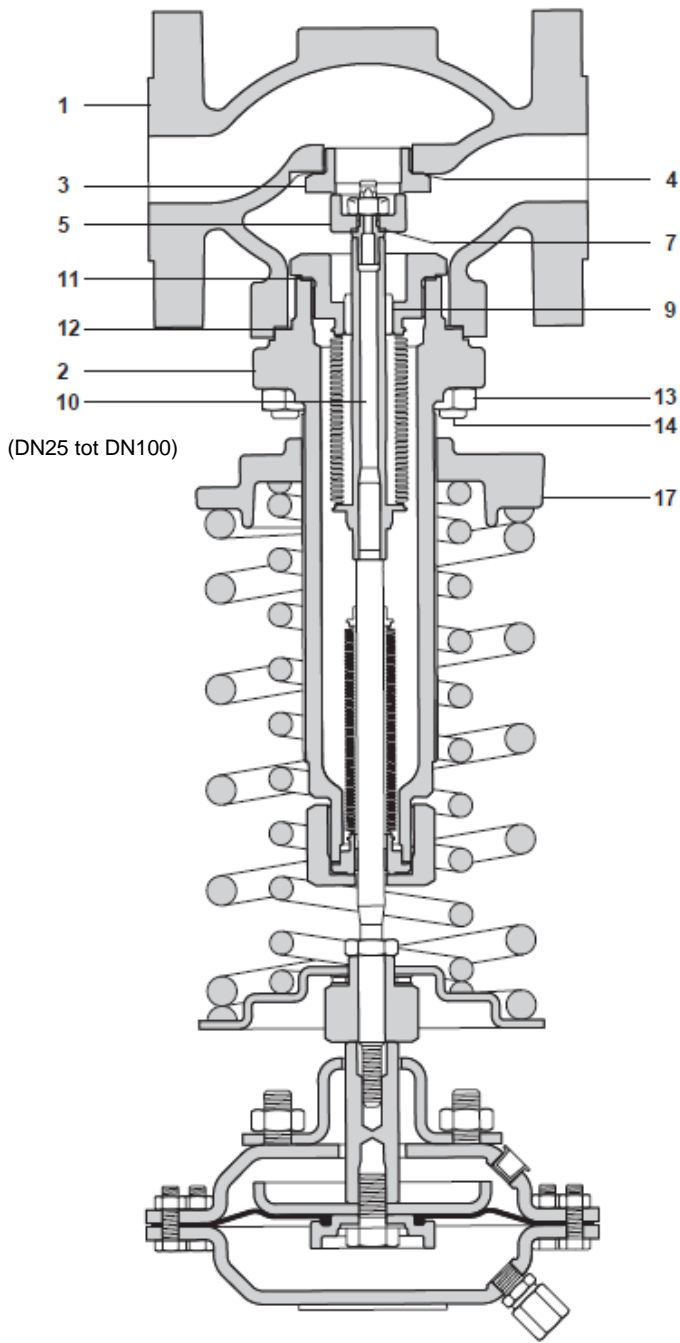
### Kvs-waarden

DN	15	20	25	32	40	50	65	80	100
Kvs	3,4	6,5	11,4	16,4	24	40	58	92	145

De bovenste waarden zijn voorvolledig open klep. Deze zijn te gebruiken bij het bepalen van de eventuele veiligheidsklep.

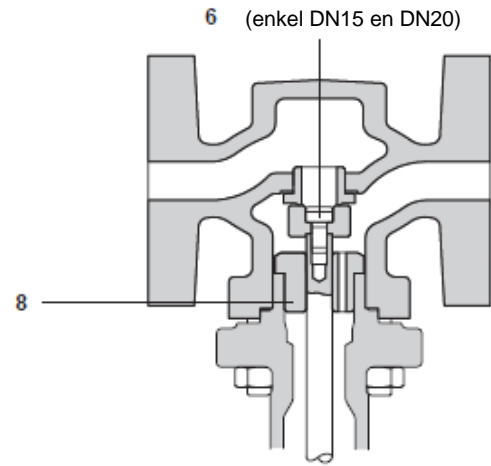
## Constructie

Nr.	Omschrijving	Materiaal	
1	Huis	Staal	GP 240 GH
2	Deksel	Staal	DIN 17425 GS C25
3	Klepzitting	RVS	BS 970 431 S29
4	Pakking klepzitting	DN15	RVS
		DN20 en DN25	Zacht staal
		DN32 tot DN50	RVS versterkt grafiet
5	Klep	DRV4	RVS
	Klep (zachte afdichting)	DRV4G	RVS/Nitriël
6	Klepschroef	DN15 en DN20	RVS
7	Kleppakking		Arlon 1555
8	Bus	DN15 en DN20	RVS
9	Bus (deel van 10)	DN25 tot DN100	RVS
10	Balansbalgmembraan	DN25 tot DN100	RVS
11	Pakking balgmembraan	DN25 tot DN100	RVS versterkt grafiet
12	Dekselpakking		RVS versterkt grafiet
13	Dekseldoeren		Staal
14	Tapeinden	DN15 tot DN40 M10	
		DN50 en DN65 M12	Staal
		DN80 en DN100 M16	
15	Steunen		Verzinkt staal
16	Moeren		Verzinkt staal
17	Regelmoer		Verzinkt gietijzer
18	Veer (of veren)		Cr V staal
19	Bus (deel van 20)		Composite PTFE/Staal
20	Balgmembraan (Spindelafdichting)		RVS
21	Pakking balgmembraan	DN15 en DN20	RVS 'S' type
		DN25 tot DN100	RVS versterkt grafiet
22	Moer	DN25 tot DN100	Verzinkt staal
		DN32 tot DN50	Verzinkt staal
25	Borgmoer	DN15 tot DN25,	Verzinkt staal
		DN65 tot DN100	
26	Veerschotel		Verzinkt staal
27	Naaldlager		Staal
28	Instelmoer		Verzinkt staal
29	Lagerplaat	DN32 tot DN50	Verzinkt staal
30	Circlip	DN32 tot DN50	Verzinkt staal
31	Montageplaat		Verzinkt staal
32	Huis servomotor	Types 1(N) tot 4(N)	Staal
		Type 5(N)	Staal
		Types 1(N) en 2(N)	Verzinkt staal
33	Bouten servomotor	Types 3(N) tot 5(N)	Verzinkt staal
		Types 1(N) tot 2(N)	Verzinkt staal
34	Moeren servomotor	Types 1(N) tot 2(N)	Verzinkt staal
		Types 3(N) tot 5(N)	Verzinkt staal
35	Membraan		Versterkt EPDM
	Membraan 'N'		Versterkt Nitriël
36	Bout		RVS
37	Dichtingring		Vezel
38	Membraanklem		RVS
39	Membraanschotel		Verzinkt staal
40	Spindel		Verzinkt staal
41	Moeren		Verzinkt staal
42	Nippel		Verzinkt staal
43	Tapeind	DN15 en DN20	RVS
44	Borgmoer	DN25 tot DN100	RVS
45	Klemplaat	DN65 tot DN100	RVS
46	Pakking	DN65 tot DN100	Versterkt grafiet



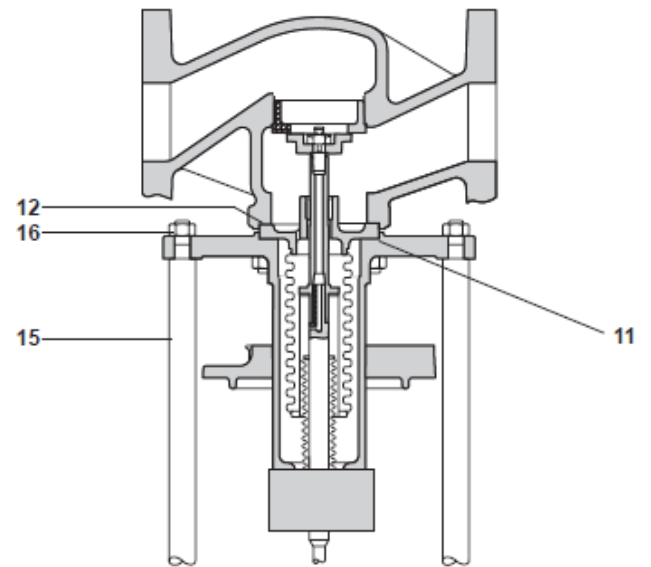
(DN25 tot DN100)

DN25 (Onderdelen 15 en 16 niet voorgesteld)

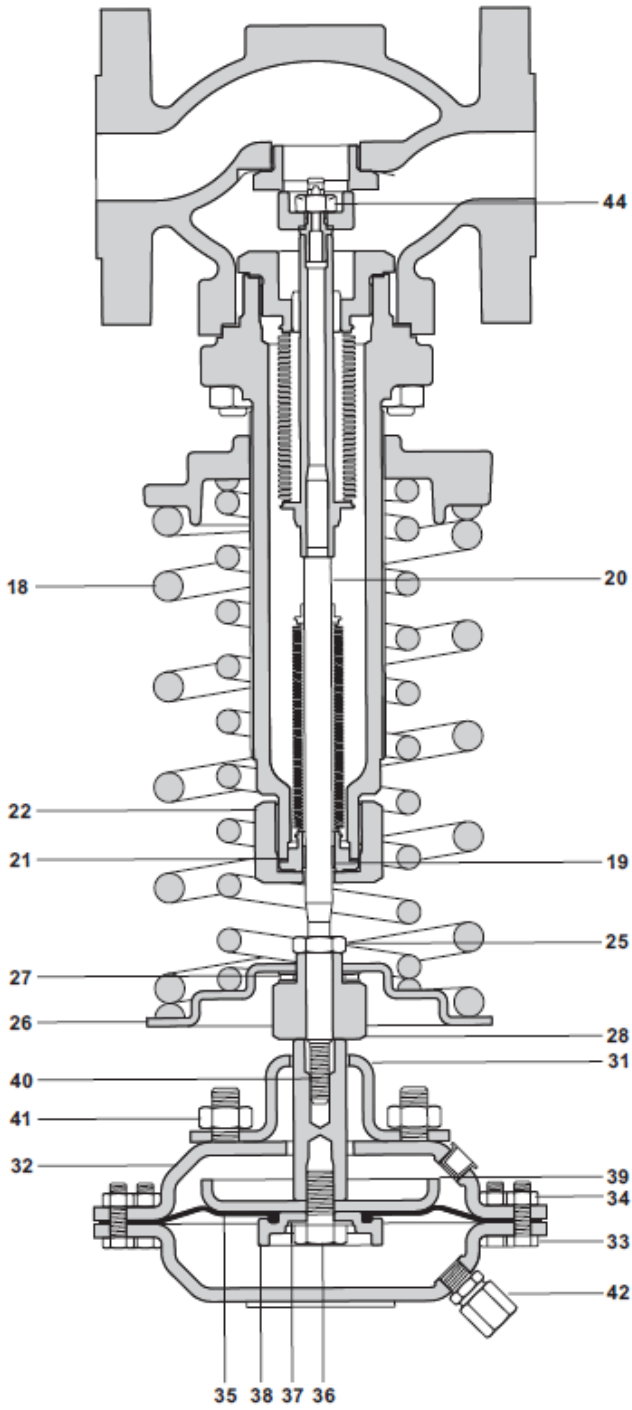


6 (enkel DN15 en DN20)

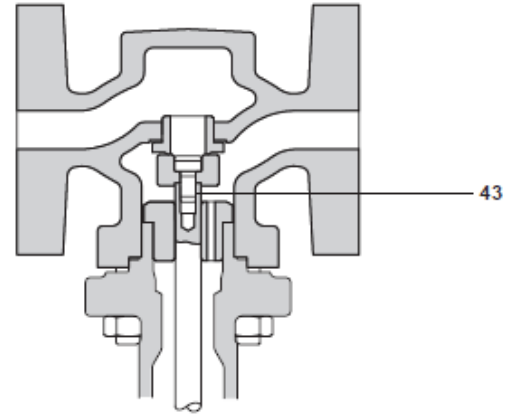
DN15 tot DN20



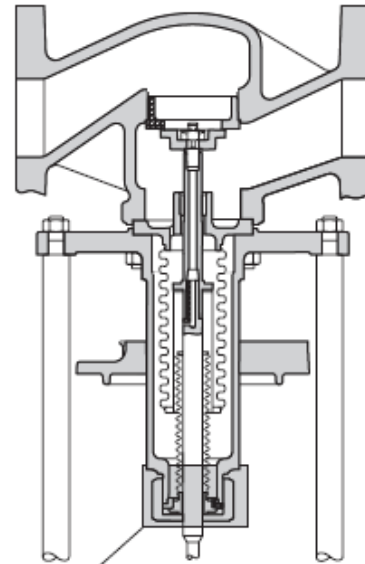
DN65 tot DN100



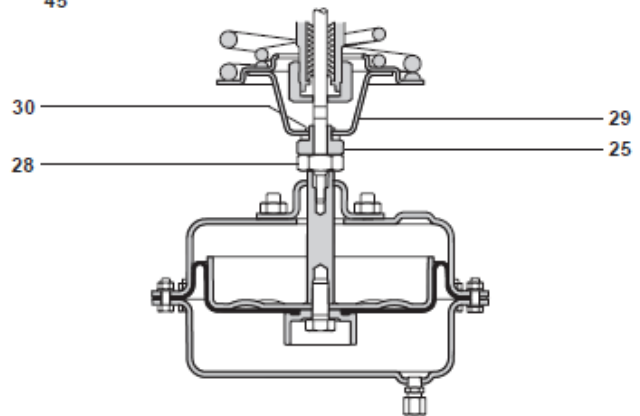
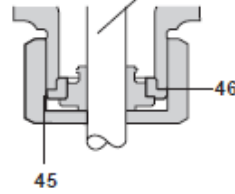
DN25 (Onderdelen 15 & 16 niet voorgesteld)



DN15 en DN20



DN65 tot DN100



DN32 tot DN50

## Beschikbare reservedelen voor DN15 en 20

De reservedelen voor DN 15 en 20 vindt u hieronder. Andere onderdelen zijn niet beschikbaar als reservedeel.

### De opgelijste onderdelen zijn voor de volgende types:

Klep	DRV4	Afdichting metaal-metaal
	DRV4G	Soepele afdichting in nitril
Servomotor	Types 1 tot 5	Membraan in EPDM
	Types 1N tot 5N	Membraan in nitril

### Beschikbare reservedelen:

Nippel		A
Membraan set	Membraan en rondsel	B,C
Naaldlager		D
Set balgmembraan (spindelafdichting)	Balgmembraan, pakking balg en dekselpakking	E, F, G
Set regelveer		I
Set klep en zitting	Zitting, pakking zitting, klep en dekselpakking	J, K, L, G, H
Set pakkingen	Pakking balg, dekselpakking en pakking zitting	F, G, K

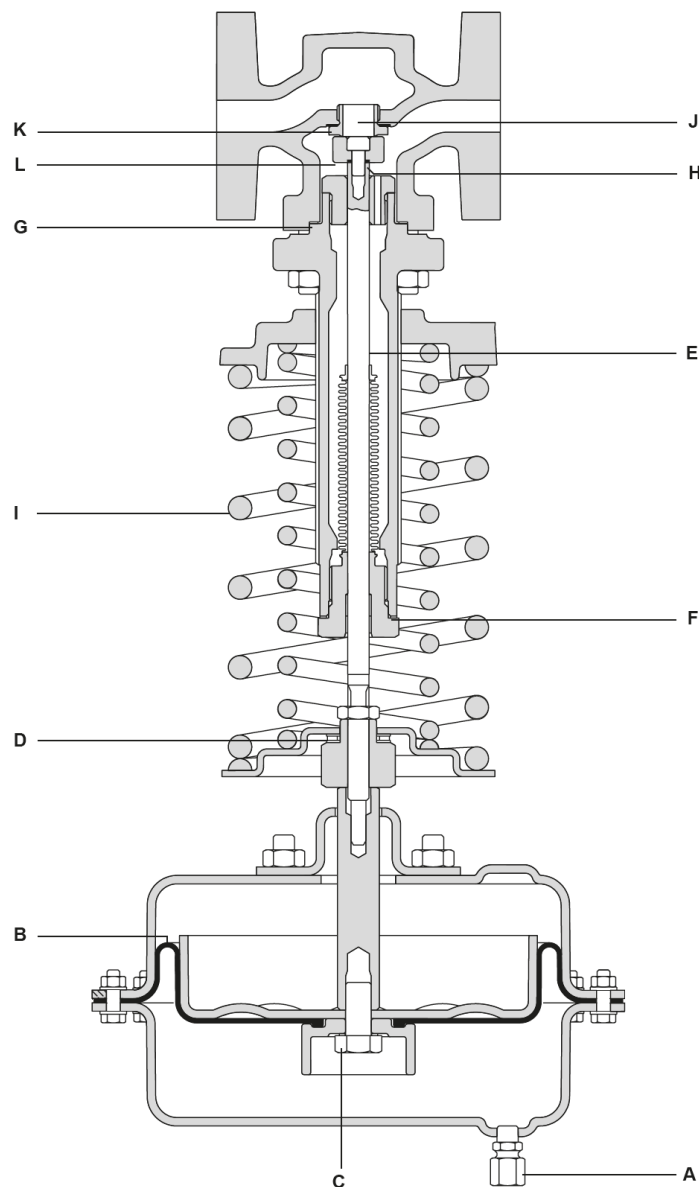
Gebruik, bij het bestellen van reservedelen, bovenstaande omschrijving en vermeld daarbij type en DN van het reduceerventiel.

**Voorbeeld:** 1 set pakkingen voor reduceerventiel type DRV4-B1 DN15.

### Onderhoud

Volledige installatie- en onderhoudsinstructies worden meegeleverd met het reduceerventiel.

### DN15 — DN20



## Beschikbare reservedelen voor DN25 tot 100

De reservedelen voor DN 25 tot 100 vindt u hieronder. Andere onderdelen zijn niet beschikbaar als reservedeel.

### De opgelijste onderdelen zijn voor de volgende types:

Klep	DRV4	Afdichting metaal-metaal
	DRV4G	Soepele afdichting in nitril
Servomotor	Types 1 tot 5	Membraan in EPDM
	Types 1N tot 5N	Membraan in nitril

### Reservedelen

Nippel			A
Membraan set		Membraan en rondsel	B,C
Naaldlager			D
Set balgmembraan (spindelafdichting)		Afdichtingsbalg, pakking balg, dekselpakking en pakking adaptor DN65 tot DN100	E, F, R
Set regelveer			I
Set klep en zitting	DN25 tot DN50	Zitting, pakking zitting, klep, moer, pakking klep en dekselpakking	J, K, L, W, H, G
Set klep met pakkingen	DN65 tot DN100	Klep, moer, pakking klep, borgmoer, dekselpakking en pakking afdichtingsbalg	L, W, H, G, M
Set balansbalgmembraan	DN25 tot DN50	Balansbalg, pakking balansbalg, dekselpakking, moer en pakking klep, pakking afdichtingsbalg	N, M, G, H, W, F
	DN65 tot DN100	Balansbalg, pakking balansbalg, dekselpakking, moer en pakking klep	N, M, G, W, H
Set pakkingen	DN25 tot DN50	Pakking afdichtingsbalg, dekselpakking, pakking zitting, pakking balansbalg	F, G, K, M
	DN65 tot DN100	Pakking afdichtingsbalg, dekselpakking, pakking balansbalg en pakking adaptor	F, G, M, R

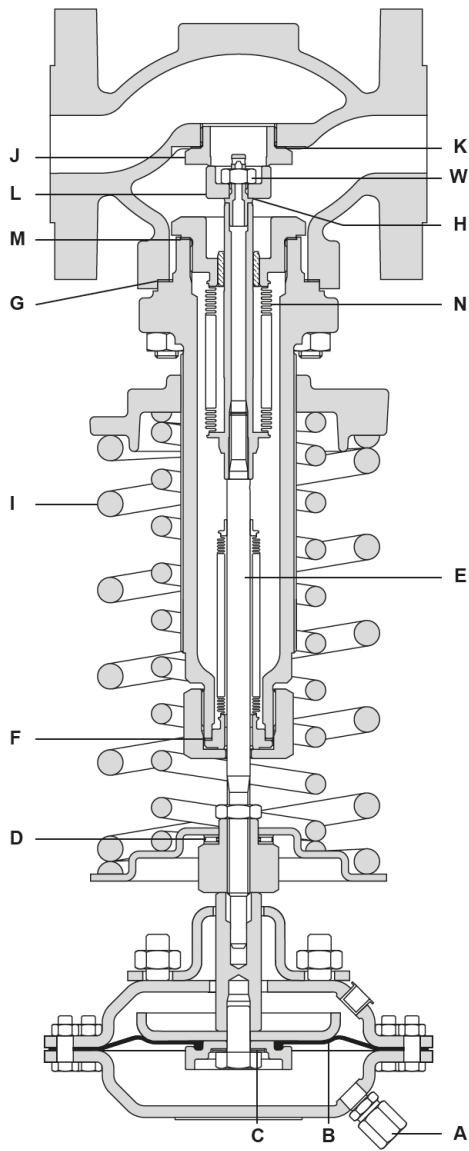
Gebruik, bij het bestellen van reservedelen, bovenstaande omschrijving en vermeld daarbij type en DN van het reduceerventiel.

**Voorbeeld:** 1 set pakkingen voor reduceerventiel type DRV4-B1 DN 25.

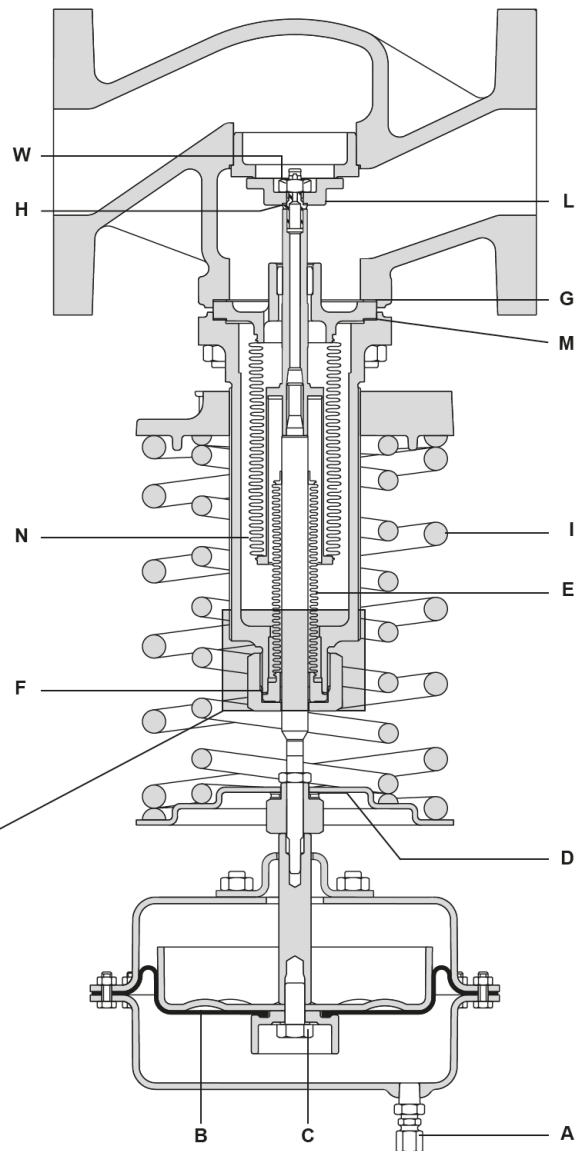
### Onderhoud

Volledige installatie- en onderhoudsinstructies worden meegeleverd met het reduceerventiel.

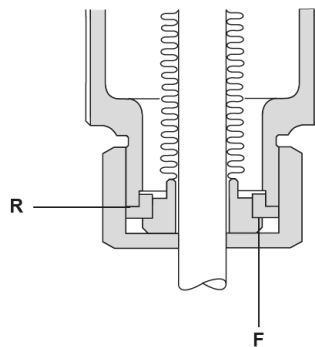
DN25 — DN50



DN65 — DN100



DN65 — DN100



**Afmetingen (benaderend) in mm**

DN	Flenzen			Regelbereik									
	EN 1092 A1	PN40 A1	ASME 300 A1	1		2		3		4		5+6	
				B	C	B	C	B	C	B	C	B	C
DN15	130	130	127	537	305	511	250	426	208	426	168	411	143
DN20	150	150	143	537	305	511	250	426	208	426	168	411	143
DN25	160	162	153	546	305	520	250	435	208	435	168	420	143
DN32	180	181	176	608	305	582	250	497	208	497	168	482	143
DN40	200	203	198	608	305	582	250	497	208	497	168	482	143
DN50	230	233	229	611	305	585	250	500	208	500	168	485	143
DN65	290	297	295	633	305	607	250	522	208	522	168	507	143
DN80	310	319	314	639	305	613	250	528	208	528	168	513	143
DN100	350	366	350	744	305	718	250	633	208	633	168	618	143

**Gewicht klep (kg)**

DN	DN15	DN20	DN25	DN32	DN40	DN50	DN65	DN80	DN100
Gele veer	11	12,4	14,6	19,8	21,2	25,2	35,5	41,3	58,3
Blauwe veer	11	12,4	14,6	19,8	21,2	25,2	35,5	41,3	58,3
Rode veer	12	13,4	15,6	21,2	22,6	26,6	37,3	43,1	60,9

**Gewicht servomotor (kg)**

Type servomotor	1 of 1N	2 of 2N	3 of 3N	4 of 4N	5 of 5N
Extra gewicht	12,3	6,5	3,9	2,5	2,6

Totaal gewicht: gewicht klep + extra gewicht servomotor

**Veiligheid-, installatie- en onderhoudsinstructies**

Volledige installatie- en onderhoudsinstructies (IM-S012-04) worden meegeleverd met het drukreducertoestel.

**Opgelet**

Om het membraan bij stoomtoepassingen te beschermen, moet een waterslotvatje type WS4 geïnstalleerd worden in de lage druk signaalleiding naar de servomotor. Zie TI-S012-03 voor details.  
De drukregelaar DRV4-B moet gemonteerd worden in een horizontale leiding met de doorstroming volgens de pijl op het huis en met de servomotor onderaan. Bij toepassingen waar de temperatuur lager is dan 125°C kan de regelaar ook gemonteerd worden met de servomotor bovenaan.

**Specificatie**

Direct werkend reduceerventiel Spirax-Sarco type DRV4-B3  
DN 40 PN40.

**Nota:** - Voeg het suffix "N" toe indien een membraan in nitril vereist is. Voeg het suffix "G" toe indien een zachte afdichting vereist is.

