

DP143 / DP143H / DP143G / DP143Y Drukreduceertoestel - servogestuurd

Beschrijving

De DP143, DP143G, DP143H en DP143Y zijn stalen servogestuurd drukreducerventielen.

Beschikbare types:

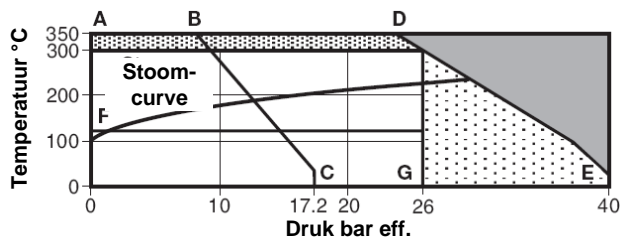
DP143	Geschikt voor stoom
DP143G	Met zachte afdichting in servoklep en hoofdklep voor perslucht en industriële gassen (niet geschikt voor zuurstof).
DP143H	Hoge temperatuurversie voor gebruik tot 350°C
DP143Y	Met veer met laag regelbereik (0,2 tot 3,0 bar), geschikt voor sterilisatieoepassingen en autoclaven.

Diameters en aansluitingen

DN 15LC, DN15, DN20, DN25, DN32, DN40, DN50 en DN 80:

Flenzen volgens EN 1092 PN25 en PN 40. Op aanvraag: ASME 150 en 300, JIS 20.

Druk- en temperatuurgrenzen



- Het drukreduceertoestel niet gebruiken in deze zone
- Door de materiaalsterkte van de hoofdmembraankamer mag het product niet gebruikt worden in deze zone
- Gebruik de hoge temperatuur versie DP143H

A-D-E Flenzen: EN 1092 PN40 en ASME 300

A-B-C Flenzen ASME 150

F-G DP143G beperkt tot 120°C en 26 bar eff.

Nota:

Voor het regelen van de gereduceerde druk zijn twee gamma's mogelijk naargelang van de veer waarmee het reduceertoestel is uitgerust. Een kleurcode laat toe de verschillende veren te onderscheiden.

Rood	van 0,2 tot 17 bar
Grijs	van 16 tot 24 bar
Geel	van 0,2 tot 3 bar (enkel DP143Y)

Ontwerpvoorwaarden huis	PN40
Maximum toelaatbare druk	A - B - C 17,2 bar eff. @ 40°C A - D - E Beperkt tot 26 bar eff
Maximum toelaatbare temperatuur	350°C @ 24 bar eff.
Minimum toelaatbare temperatuur	0°C
Maximum werkdruk voor verzadigde stoom	A - B - C 14 bar eff. A - D - E 26 bar eff.
Max. toelaatbare werktemperatuur	DP143 300°C @ 26 bar eff. DP143G 120°C @ 26 bar eff. DP143H 350°C @ 24 bar eff.
Minimum toelaatbare werktemperatuur	0°C

Nota: Voor lagere temperaturen contacteer Spirax-Sarco

Maximum differentiële druk	A - B - C 14 bar eff. A - D - E 26 bar eff.
Koudwaterdrukproef huis	60 bar eff.
Nota: max. testdruk met interne onderdelen	40 bar eff.

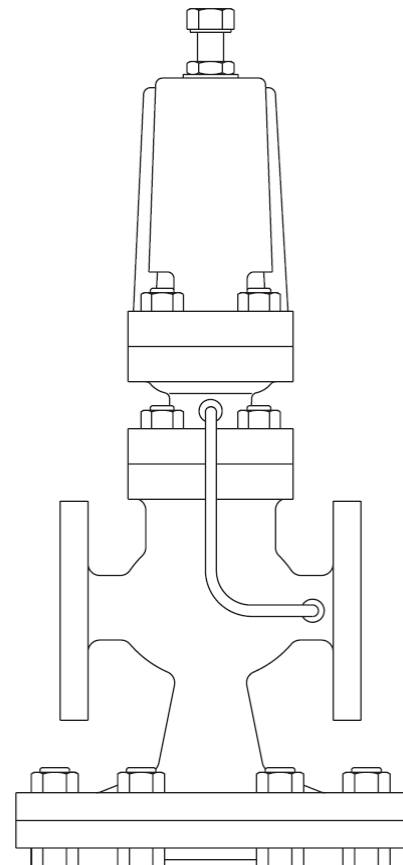
Kvs-waarden

Voor de DN15 is een versie met lage capaciteit DN15LC beschikbaar. Onderstaande Kv waarden zijn bij **volle** doorlaat en dienen enkel gebruikt te worden bij de bepaling van de veiligheidsklep.

DN15LC	DN15	DN20	DN25	DN32	DN40	DN50	DN80
1,0	2,8	5,5	8,1	12,0	17,0	28,0	64,0

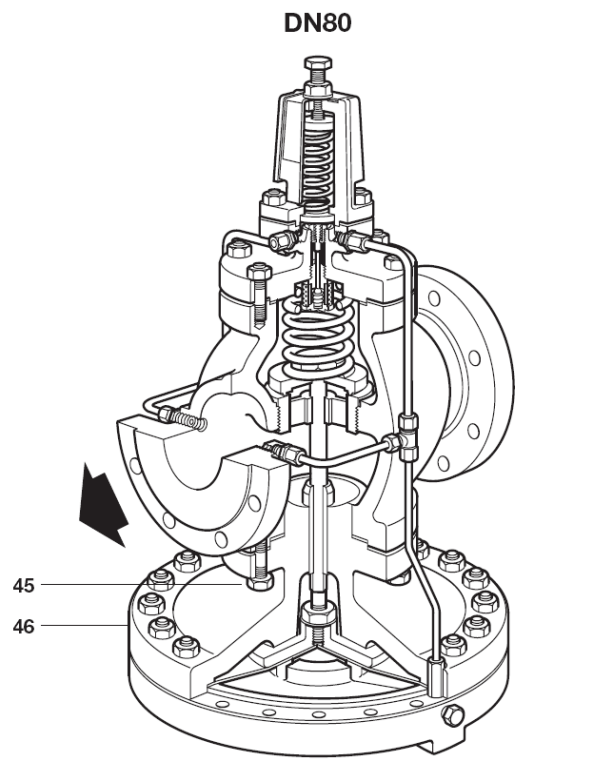
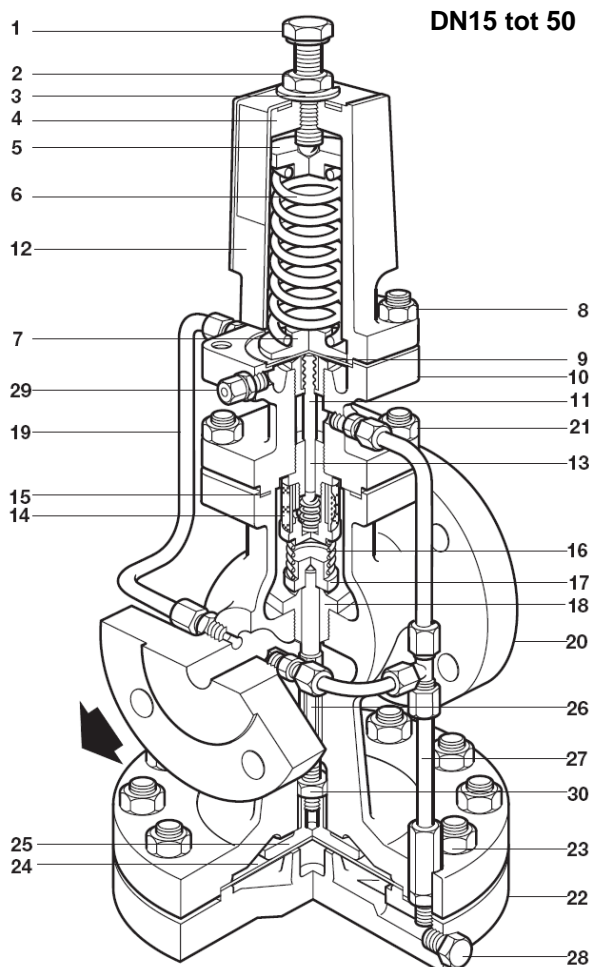
Voor omrekening: Cv(US) = 1,156 x Kv Cv(UK) = 0,963 x Kv

De capaciteit van de drukregelaar verkleint bij gebruik van de inwendige impulsleiding.

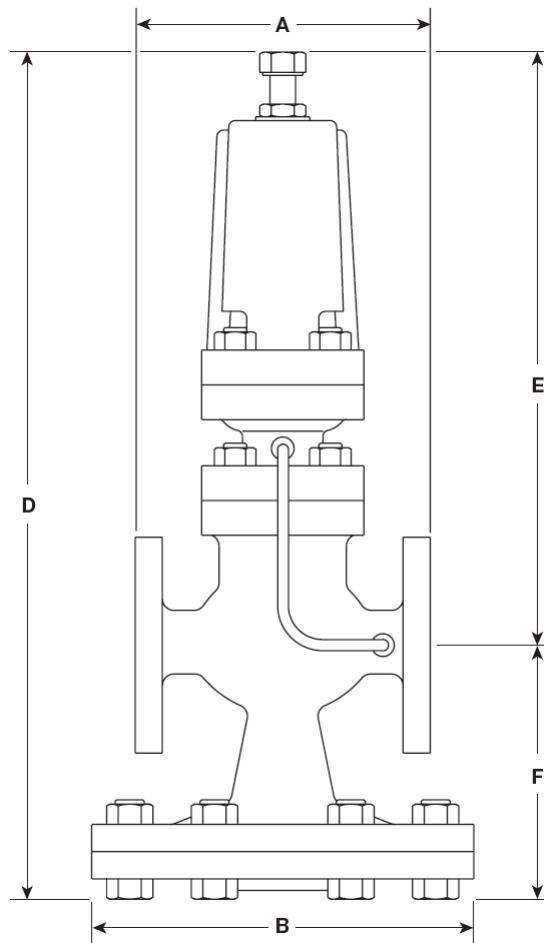


Constructie

Nr.	Omschrijving	Materiaal	
1	Regelschroef	Staal	BS 3692 Gr. 8.8
2	Borgmoer	Staal	BS 3692 Gr. 8
3	C-drukkring	RVS	BS 1449 304 S16
4	Veerhuis	Staal	DIN 17245 GS C25
5	Bovenste veerschotel	Staal	BS 970 220 Mo7
6	Regelveer	RVS	BS 2056 302 S25
7	Onderste veerschotel	Staal	BS 970 220 Mo7
8	Moeren		BS 3692 Gr. 8
	Tapeinden	Staal	BS 4439 Gr 8.8 M10 x 30 mm
9	Servomembraan	RVS	BS 1449 316 S31
10	Servoklep	Staal	DN15 – 50 DIN 17245 GS C25
			DN80 GP 240 GH+N
11	Servoklepstoter	RVS	BS 970 431 S29
12	Veerhuisdeksel	RVS	BS 1449 304 S12
13	Servoklep en zitting	RVS	BS 970 431 S29
14	Zeef	RVS	DP143G: RVS/nitriël BS 1449 304 S16
15	Dichting van het huis		RVS versterkt grafiët
16	Veer van de hoofdklep	RVS	BS 2056 302 S25
17	Hoofdklep	RVS	BS 970 431 S29
18	Zitting van de hoofdklep	RVS	BS 970 431 S29
			DP143G: RVS/nitriël
19	Impulsleiding	RVS	BS 3605 304 S14
20	Huis van de hoofdklep	Staal	DIN 17245 GS C25
		Moeren	Staal BS 3692 Gr. 8
		Staal	BS 4439 Gr. 8.8
21	Servoklep	Tapeinden	DN15 & DN20 M10x25mm
			DN25 tot DN50 M12x30mm
			DN80 M12x40mm
			M12x50mm
22	Onderste membraankamer	Staal	DIN 17245 GS C25
		Moeren	Staal BS 3692 Gr. 8
		Staal	BS 3692 Gr. 8.8
		Tapeinden	DN 15 en 20 M12x50mm
23	Membraankamer	Tapeinden	DN 25 en 32 M12x60mm
			DN 40 en 50 M12x65mm
			DN80 M12x80mm
			M12x50mm
24	Hoofdmembraan	RVS	AIS BS 1449 316 S31
25	Klepstotervoet	RVS	BS 970 431 S29
26	Klepstoter	RVS	BS 970 431 S29
27	Controleleiding	RVS	BS 3605 304 S14
28	Stop 1/8" BSP	Staal	
29	Nippel voor impulsleiding	Staal	
30	Borgmoer	Staal	BS 3692 Gr. 8
45	Moeren membraankamer	Staal	BS 4439 Gr. 8.8
		Staal	BS 3692 Gr. 8 M12x40mm
46	Bovenste hoofdmembraan-kamer	Staal	1.0619+N

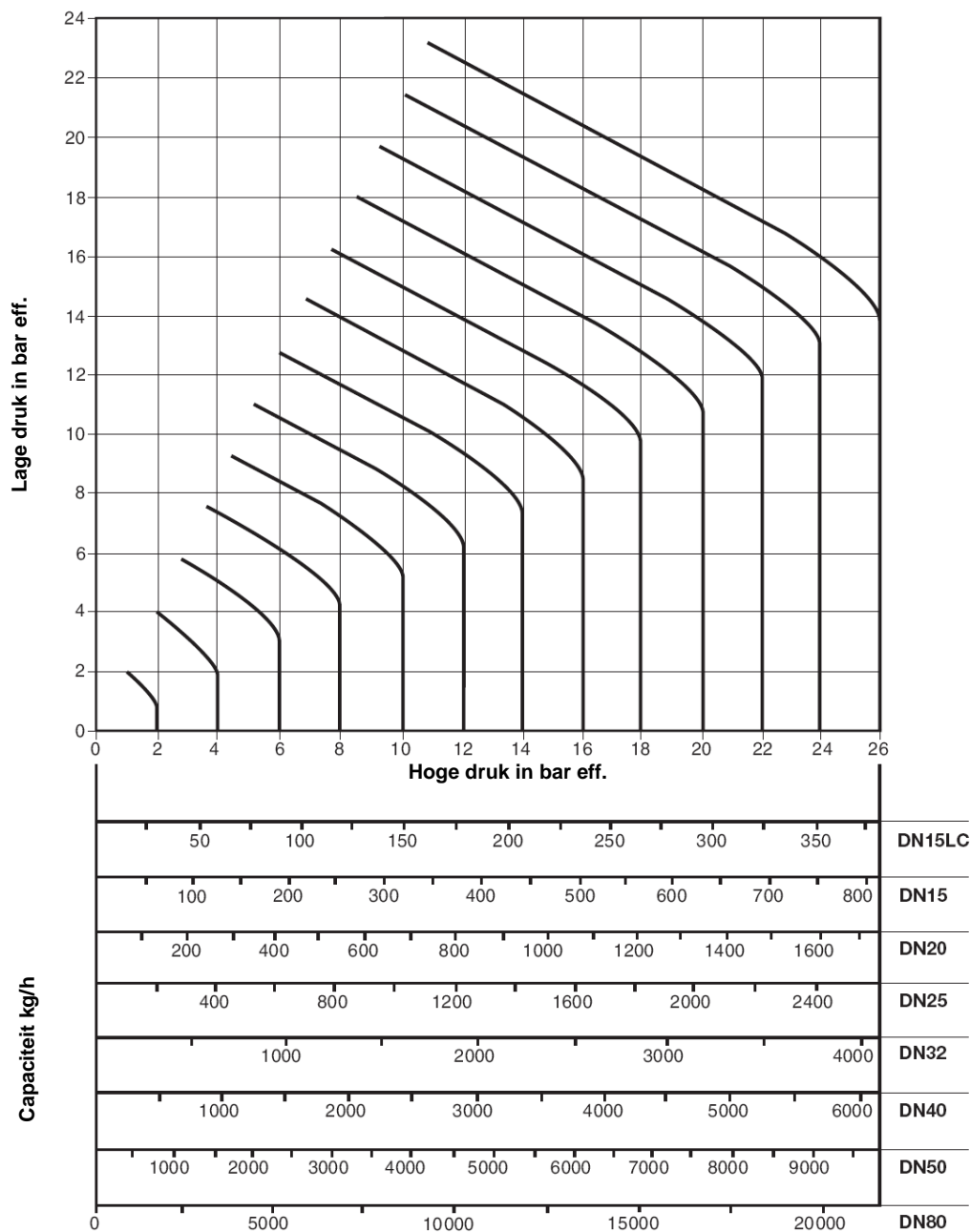


Afmetingen/gewichten (benaderend) in mm/kg



DN	EN 1092 PN40	ANSI 300	ANSI 150	B	D	E	F	Gewicht (kg)
	A	A	A					
DN15LC	130	130	122	175	405	277	128	15
DN15	130	130	122	175	405	277	128	15
DN20	150	150	142	175	405	277	128	16
DN25	160	160	156	216	440	288	152	23
DN32	180	183	176	216	440	288	152	25
DN40	200	209	200	280	490	305	185	40
DN50	230	236	230	280	490	305	185	42
DN80	310	319	310	350	580	322	258	103

Capaciteiten stoom



Gebruik grafiek

Bovenstaande capaciteiten gelden voor reduceerventielen waarbij een lange uitwendige impulsleiding werd voorzien. Bij gebruik van de korte impulsleiding kan die capaciteit verminderen. Bij zeer lage gereduceerde drukken kan die vermindering tot 30% van de gepubliceerde capaciteit bedragen. Het gebruik van de grafieken kan best uitgelegd worden aan de hand van twee voorbeelden, een voor verzadigde stoom en een voor oververhitte stoom.

Verzadigde stoom

Gevraagd: een reduceertoestel om een druk van 6 bar te verminderen tot een druk van 4 bar. Debiet: 600 kg/h

Wij bepalen het snijpunt van de hogedrukkromme 6 bar met de horizontale van de lage druk 4 bar.

Uit dit snijpunt laten wij een loodlijn neer en lezen onderaan het debiet af.

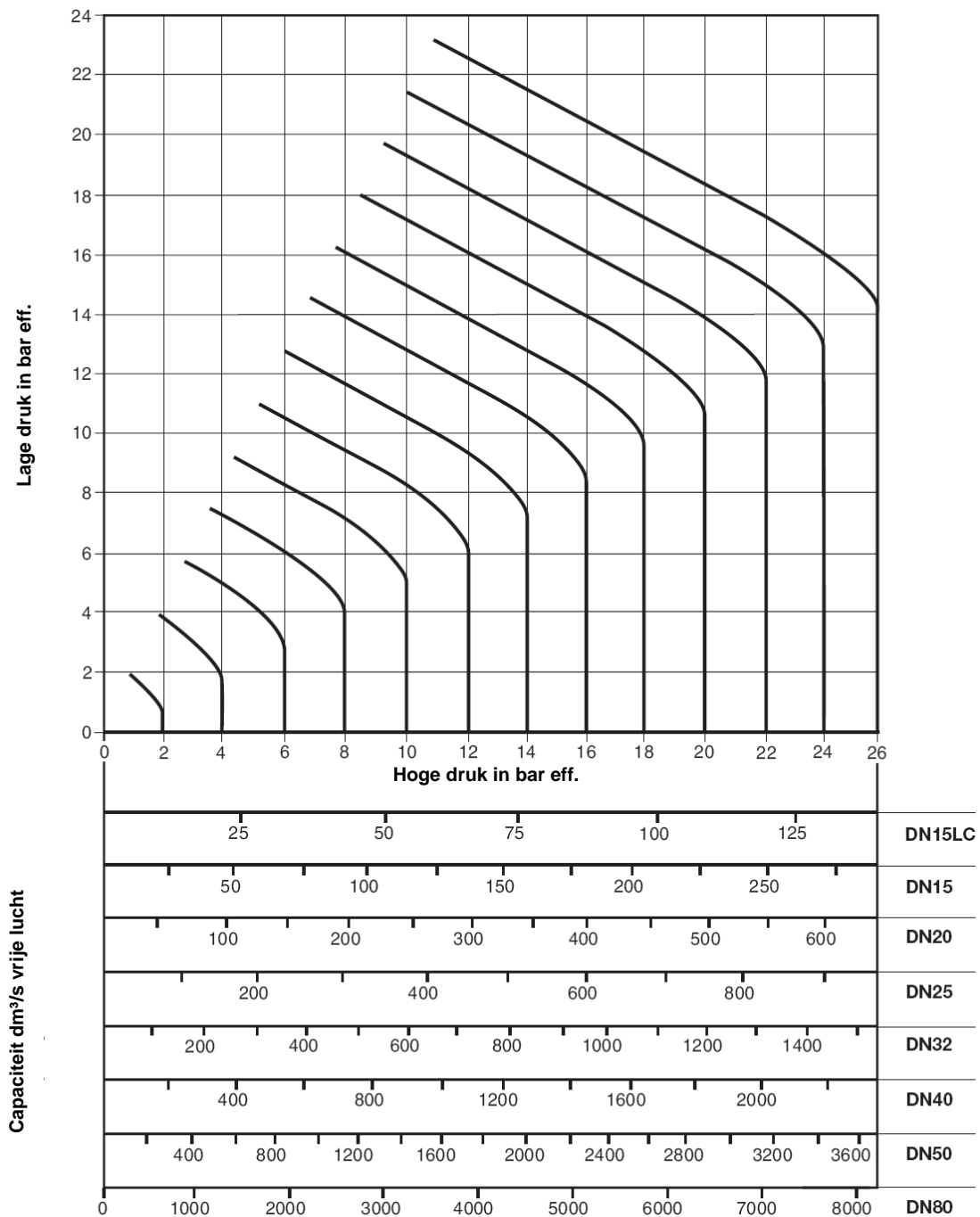
Het meest geschikte toestel voor onze toepassing is bijgevolg de DP in DN 32.

Oververhitte stoom

Daar het specifiek volume bij oververhitte stoom groter is dan bij verzadigde stoom aan dezelfde druk, zal men, om dezelfde grafieken te kunnen gebruiken, de debieten moeten vermenigvuldigen met een correctiefactor. Voor een oververhitting tot 55°C bedraagt deze factor 0,95, tot 110°C is deze 0,9.

Hernemen wij hetzelfde voorbeeld als hierboven, dan zal een DP DN 32 voldoen vermits $740 \text{ kg/h} \times 0,95 = 703 \text{ kg/h}$ bij een oververhitting van 55°C, wat meer is dan de vereiste 600 kg/h.

Capaciteiten perslucht



Gebruik grafiek

De debieten worden gegeven in dm³/s vrije lucht.

Het gebruik van de grafiek kan best uitgelegd worden aan de hand van een voorbeeld.

Gevraagd: een reduceertoestel te bepalen om een druk van 12 bar te reduceren tot 8 bar voor een debiet van 100 dm³/s vrije lucht.

Wij bepalen uit het snijpunt van de hoge-drukkromme 12 bar met de horizontale van de lage druk 8 bar. Uit dit snijpunt laten wij een loodlijn neer en lezen onderaan de capaciteit voor alle DN's onder deze werkvoorwaarden.

DN 15 verzekert, onder deze werkvoorwaarden, 120 dm³/s en zal de beste keuze zijn.

Veiligheid, montage & onderhoud

Volledige installatie- en onderhoudsinstructies worden meegeleverd met de regelaar (IM-P006-07).

De regelklep moet gemonteerd worden in een horizontale leiding, beschermd door een filter en waterafscheider, met de doorstroming in de zin van de pijl op het huis en met de regelschroef bovenaan.

Specificatie

Voorbeeld: 1 - Drukreduceertoestel Spirax-Sarco type DP143 DN32, flenzen EN 1092 DIN PN40, met rode regelveer.

Reservedelen

De beschikbare reservedelen zijn getekend in volle lijn. Onderdelen getekend in streeplijn zijn niet leverbaar als reservedeel.
Onderhoudskit: de onderdelen gemerkt met * vormen een onderhoudskit nodig voor een algemeen onderhoud.

* Hoofdmembraan	(2stuks)			A
* Servomembraan	(2stuks)			B
Afdichting voor servoklep				C
* Set servoklep met plunjer				D, E
Stel hoofdklep				F, H
* Terugstelveer				G
Regelveer	Rood	DP143, DP143G, DP143H	0,2 – 17 bar	J
	Grijs	DP143, DP143G, DP143H	16 – 24 bar	
	Geel	DP143Y	0,2 – 3 bar	
* Controleleiding				K
* Impulsleiding				M, N
* Pakking voor het klephuis	(3 stuks)			O
Stel tapeinden en moeren voor het veerhuis	(4 stuks)			P
Stel tapeinden en moeren voor het servoklephuis	(4 stuks)			Q
Stel tapeinden en moeren voor de membraankamer	DN 15 en 20 (10 stuks per stel)			R
	DN 25 en 32 (12 stuks per stel)			
	DN 40 en 50 (16 stuks per stel)			
	DN80 (20 stuks per stel)			
Stel tapeinden en moeren huis (DN80)	(6 stuks)			T
Set klepstoter en klepstotervoet				V

Gebruik, bij het bestellen van reservedelen, bovenstaande omschrijving en vermeld daarbij type en DN van de drukregelaar.

Voorbeeld: 1 Stel hoofdklep voor Spirax-Sarco drukreduceertoestel type DP 143 DN 15.

Onderhoud

Volledige installatie- en onderhoudsinstructies worden meegeleverd met het drukreduceertoestel.

Inwisselbaarheid van reservedelen

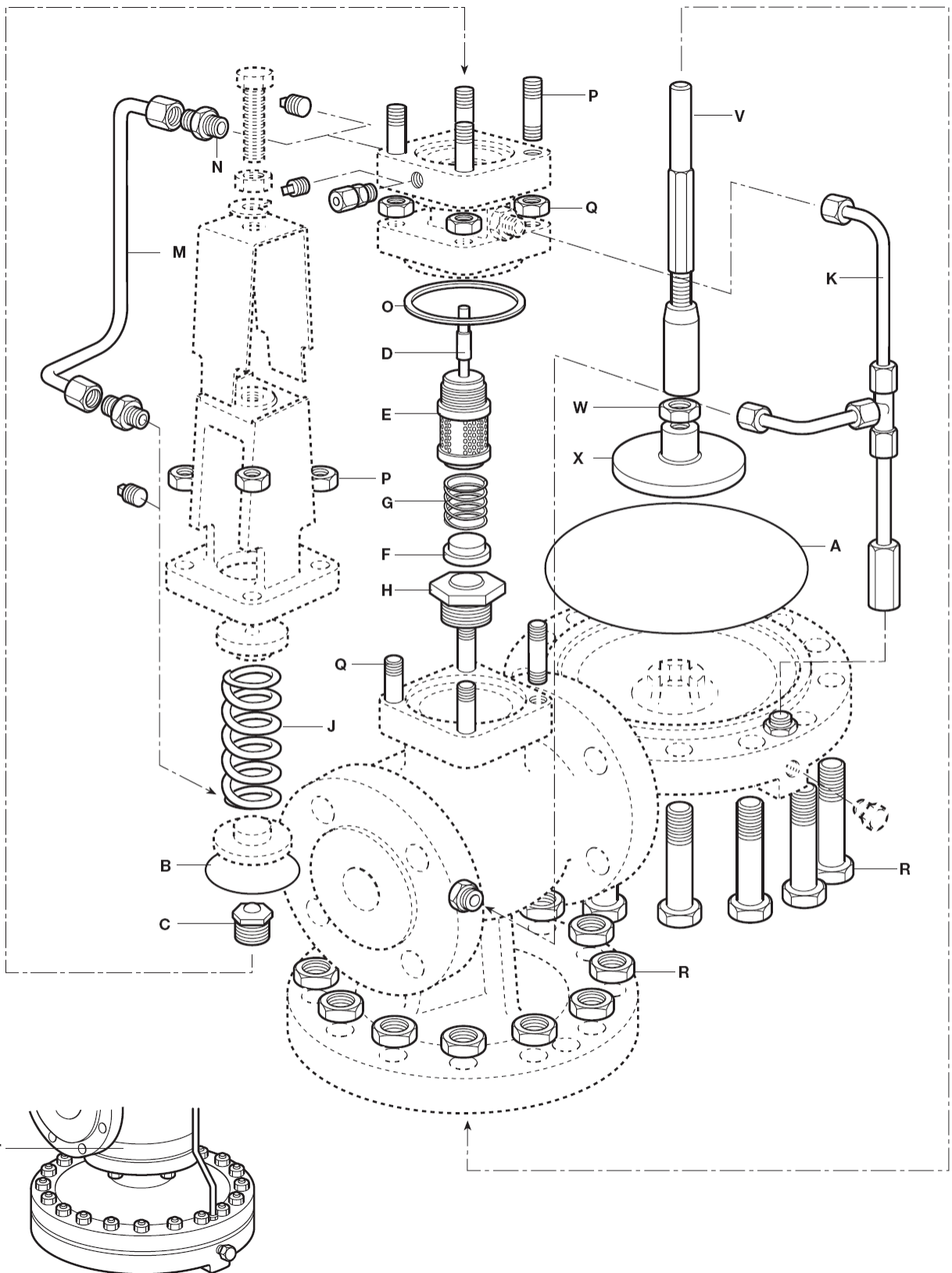
Volgende tabel geeft aan welke onderdelen inwisselbaar zijn bij bepaalde diameters. In de lijn "Hoofdmembraan" bijvoorbeeld duidt de letter "a" aan dat voor DN 15 LC, DN 15 en DN 20 een zelfde membraan gebruikt wordt, duidt de letter "b" aan dat voor DN 25 en DN 32 een zelfde membraan gebruikt wordt en de letter "c" duidt een zelfde membraan aan voor DN 40 en DN 50.

Sommige onderdelen, vnl. set servoklep en hoofdklep, zijn specifiek voor bepaalde modellen, vb. "DP143G", "G". De onderdelen zijn enkel uitwisselbaar binnen deze bepaalde modellen.

†: Onderdelen gemerkt met "+" zijn verschillend bij DP143 en DP163.

DN	**							
	15 LC	15	20	25	32	40	50	80
Hoofdmembraan	a	a	a	b	b	c	c	d
Servomembraan	a	a	a	a	a	a	a	a
Afdichting van de servoklep	a	a	a	a	a	a	a	a
Stel servoklep met plunjer	a	a	a	a	a	a	a	a
Stel hoofdklep	a	b	c	d	e	f	g	h
Terugstelveer	a	a	a	b	b	c	c	d
Regelveer	a	a	a	a	a	a	a	a
† Controleleiding	a	a	b	c	d	e	f	g
† Impulsleiding	a	a	b	c	d	e	f	g
† Klephuispakking	a	a	a	b	b	c	c	d
† Stel tapeinden en moeren voor het veerhuis	a	a	a	a	a	a	a	a
† Stel tapeinden en moeren voor het servoklephuis	a	a	a	b	b	c	c	d
† Stel bouten en moeren voor de membraankamer	a	a	a	b	b	c	c	d
† Bouten en moeren van het klephuis	-	-	-	-	-	-	-	a

** Niet beschikbaar voor DP143G



Hoofdmembraankamer DN80.

