

DCV10 / DCV10C Centraal geleide schijfterugslagklep

Beschrijving

De DCV10 (gegoten roestvrijstaal) en DCV10C (verzinkt gegoten koolstofstaal) zijn schijfterugslagkleppen die speciaal ontworpen voor montage tussen flenzen en voor gebruik met pompen en algemene cyclische toepassingen. Ze zijn geschikt voor toepassing op een breed gamma vloeistoffen voor gebruik in procesleidingen, heetwatersystemen, stoom- en condensaatssystemen, etc. Het centraal geleide ontwerp garandeert een verbeterde levensduur bovenop een betere betrouwbaarheid ten opzichte van traditionele terugslagkleppen. De terugslagkleppen garanderen de correcte doorstroomrichting van het condensaat of andere geschikte fluïda en verhindert tevens de tegenstroom.

Normen

Ontworpen en vervaardigd in overeenstemming met BS EN 14341:2006. De terugslagklep is volledig in overeenstemming met de Europese Richtlijn voor Drukapparatuur (PED 2014/68/EU) en draagt de CE-markering indien vereist.

Lekdichtheid

Afdichting is conform met EN 12266-1:2003 Rate F.

Certificatie

Dit product is beschikbaar met materiaalcertificaat volgens EN 10204 3.1. Certificaten worden enkel geleverd indien uitdrukkelijk gevraagd en vermeld bij bestelling.

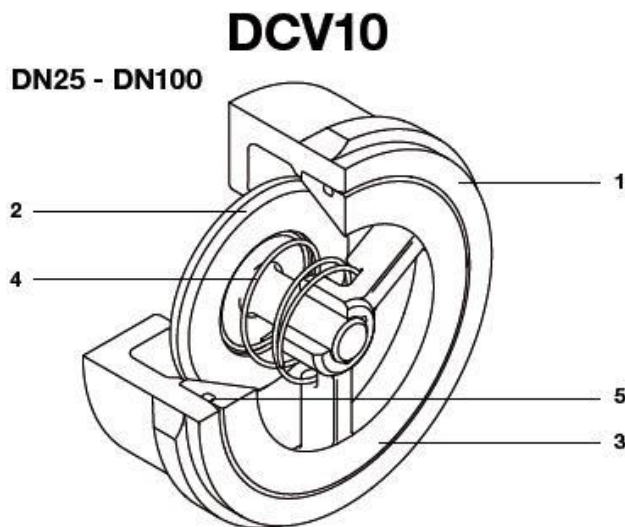
Diameters en aansluitingen

Maten: DN25, DN40, DN50, DN80, DN100, DN125, DN200 en DN250

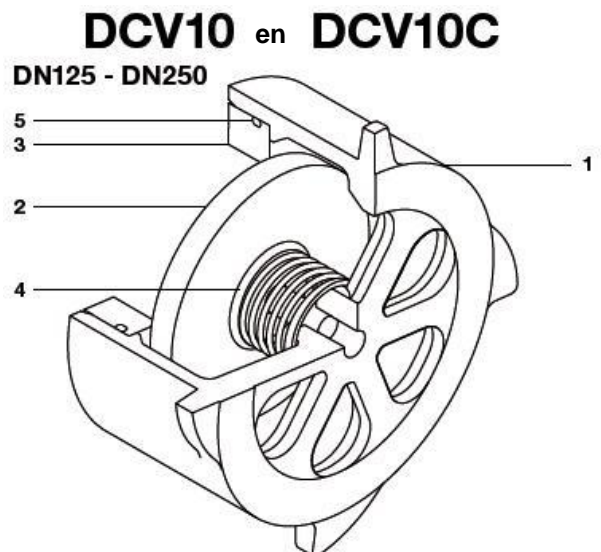
Het **PN-ontwerp** past tussen de volgende flenzen: DN25 – DN100 EN 1092 PN25, PN16, PN40 JIS/KS 10K en JIS/KS 20K
DN125 – DN250 EN1092 PN25, PN16, PN40 en JIS/KS 20K

Het **ASME Class 300 ontwerp** past tussen de volgende flenzen: ASME B16.5 Class 150 en Class 300

Inbouwmaten zijn in overeenstemming met EN558 Serie 49 voor de DN125–DN200 maten en EN 558 Serie 52 voor de DN250.



Nr	Omschrijving	Materiaal	
1	Huis	PN	Austenitisch RVS 1.4308
		ASME	Austenitisch RVS A351 CF8
2	Klepschijf	DN25 - DN40	Austenitisch RVS A276 316L
		DN50 - DN80	Austenitisch RVS AISI 316L
3	Spin	Martenitisch RVS	BS 3146-2 ANC2
4	Veer	RVS	BS 2056 316 S42
5	Dichtingen	Versterkt grafiet	



Nr	Omschrijving	Materiaal		
1	Huis	DCV10	PN	Austenitisch RVS 1.4308
			ASME	Austenitisch RVS A351 CF8
		DCV10C	PN	Koolstofstaal 1.0619+N
			ASME	Koolstofstaal A216 WCB
2	Klepschijf	PN	Austenitisch RVS 1.4308	
		ASME	Austenitisch RVS A351 CF8	
3	Zitting	PN	Austenitisch RVS 1.4308	
		ASME	Austenitisch RVS A351 CF8	
4	Veer	RVS	316L	
5	Dichtingen	Versterkt grafiet		

Kv waarden

DN	DN25	DN40	DN50	DN80	DN100	DN125	DN150	DN200	DN250
Kv	10,8	26	43	80	130	188	213	432	735

Voor omrekening: Cv(UK) = Kv x 0,963 Cv(US) = Kv x 1,156

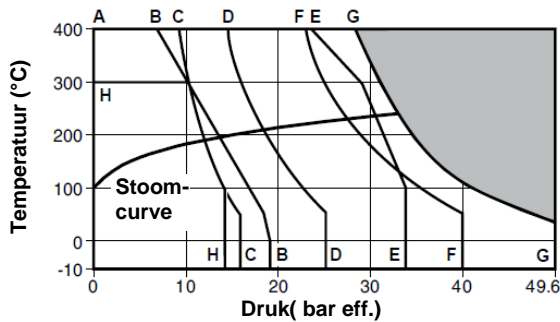
Openingsdruk in mbar

Drukverschil bij nuldebiet met standaard veer
 → Zin van de doorstroming

DN	DN25	DN40	DN50	DN80	DN100	DN125	DN150	DN200	DN250
↑	25	28	29	31	33	44	46	48,5	54
→	22,5	24,5	24,5	25,5	27	32	33	34	37
↓	20	20	20	30	20	20	20	20	20

Druk- en temperatuurgrenzen

DCV10: DN25 – DN100

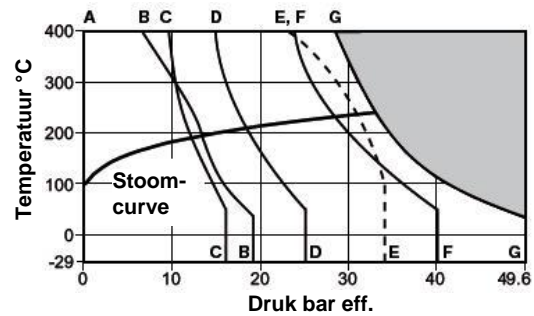


Het product mag niet gebruikt worden in deze zone.

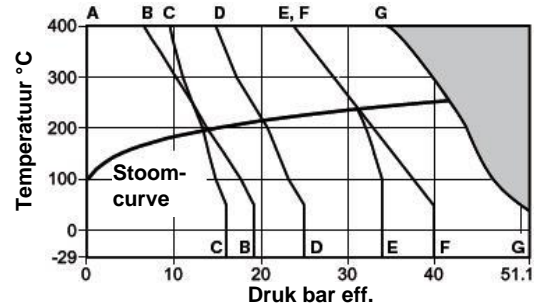
- A – B Geflensd ASME Class 150
- A – C Geflensd EN 1092 PN16
- A – D Geflensd EN 1092 PN25
- A – E Geflensd JIS/KS 20K
- A – F Geflensd EN 1092 PN40
- A – G Geflensd ASME Class 300
- H – H Geflensd JIS/KS 10K

Ontwerpvoorwaarden		PN40 of ASME Class 300
PMA –	PN40	40 bar eff. @ 50°C
Maximum toelaatbare druk	ASME 300	49,5 bar eff. @ 38°C
TMA –	PN40	400°C @ 23,8 bar eff.
Maximaal toelaatbare temperatuur	ASME 300	400°C @ 28,4 bar eff.
Minimum toelaatbare temperatuur		-10°C
PMO –	PN40	40 bar eff. @ 50°C
maximum werkdruk	ASME 300	49,5 bar eff. @ 38°C
TMO –	PN40	400°C @ 23,8 bar eff.
Maximum werk-temperatuur	ASME 300	400°C @ 28,4 bar eff.
Temperatuurlimieten		-10°C tot +400°C
Minimum werktemperatuur		-10°C
Koudwaterdrukproef	PN40	60 bar eff.
	ASME 300	74,4 bar eff.

DCV10 : DN125 – DN250



DCV10C: DN125 – DN250



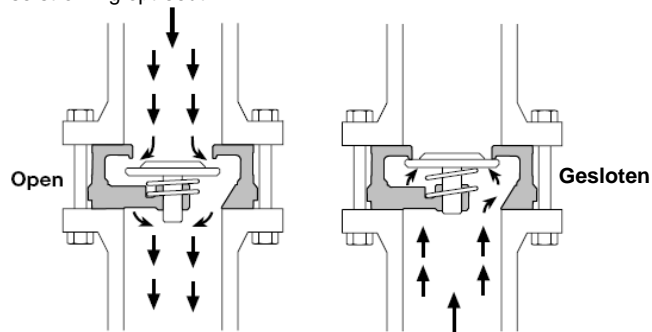
Het product mag niet gebruikt worden in deze zone.

- A – B Geflensd ASME Class 150
- A – C Geflensd EN 1092 PN16
- A – D Geflensd EN 1092 PN25
- A – E Geflensd JIS/KS 20K
- A – F Geflensd EN 1092 PN40
- A – G Geflensd ASME Class 300

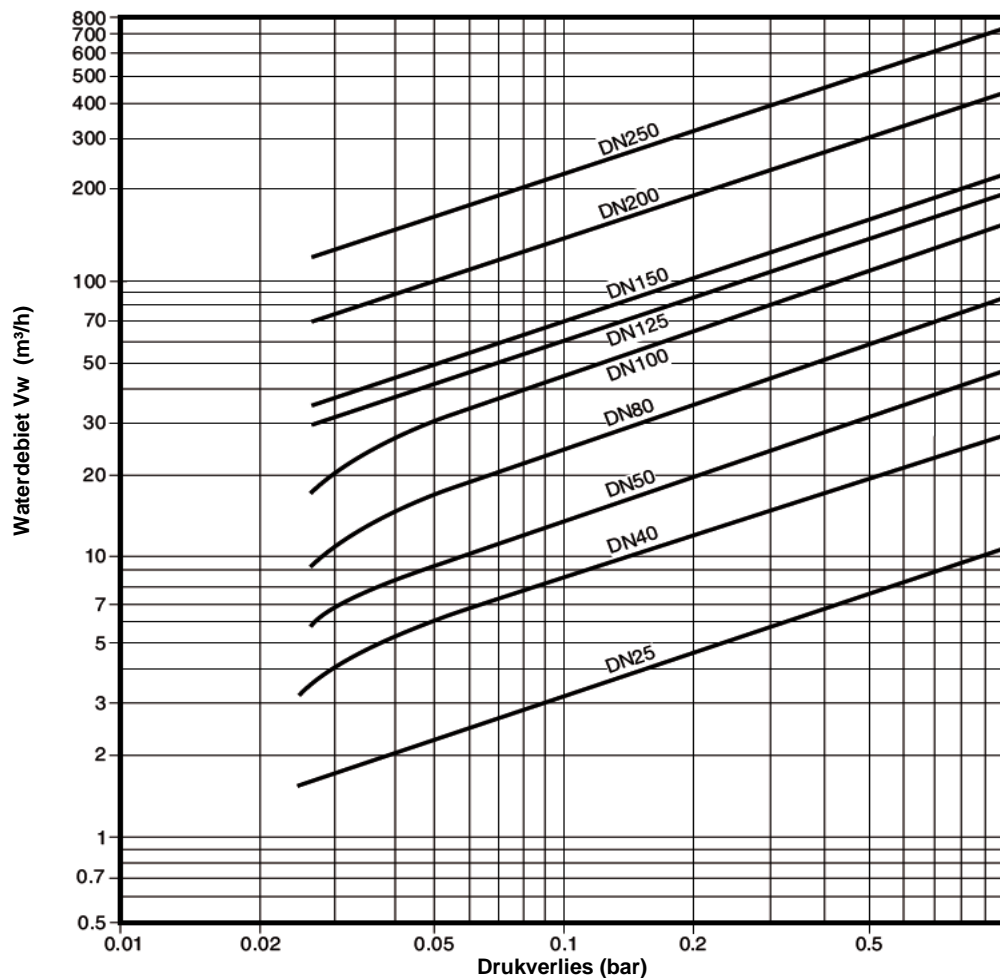
Ontwerpvoorwaarden		PN40 of ASME Class 300
PMA –	Maximaal toe-DCV10	49,6 bar eff. @ 38°C
laatbare druk	DCV10C	51,1 bar eff. @ 38°C
TMA –	Maximaal toe-DCV10	400°C @ 28,4 bar eff.
laatbare temperatuur	DCV10C	400°C @ 34,7 bar eff.
Minimum toelaatbare temperatuur		-29°C
PMO –	Maximum DCV10	33 bar eff. @ 241°C
werkdruk	DCV10C	42 bar eff. @ 255°C
TMO –	Maximum DCV10	400°C @ 28,4 bar eff.
werktemperatuur	DCV10C	400°C @ 34,7 bar eff.
Temperatuurlimieten		-29°C tot 400°C
Minimum werktemperatuur		-29°C
Koudwaterdrukproef		77 bar eff..

Werking

De DCV10 en DCV10C schijfterugslagkleppen openen onder druk van het medium en sluiten door middel van een terugstelveer wanneer de stroming stopt en dit nog voor er inverse stroming optreedt.



Drukverlies



Drukverlies bij een open klep aan 20°C. De opgegeven waarden gelden voor veerbelaste schijfterugslagkleppen bij horizontale doorstroming. Bij verticale doorstroming kunnen zich kleine afwijkingen voordoen bij gedeeltelijk open klep.

De grafiek van het drukverlies geldt voor water bij 20°C. Om het drukverlies te bepalen bij andere fluïda moet het equivalent waterdebiet bepaald worden en ingevoerd in de grafiek.

$$V_w = \sqrt{\frac{\rho}{1000}} \times V$$

waarin : V_w = equivalent waterdebiet in l/s of m³/h
 ρ = specifiek gewicht van het fluïdum in kg/m³
 V = vloeistofdebiet in l/s of m³/h

Afmetingen / gewicht (benaderend) in mm en kg**PN40, PN25 en PN16**

DN	A	B	C	D		E	F	Gewicht
				Open	Gesl.			
DN25	71	71	22	31	24	25	34	0,40
DN40	92	86	31,5	44	34	40	49	0,82
DN50	107	101	40	55	42,5	50	61	1,34
DN80	142	131	50	69	53	80	89	2,56
DN100	178	162	60	81	60	100	100	5,30
DN125	219	188	90	-	91	117	125	11,00
DN150	253	214	106	-	106	146	150	16,00
DN200	325	269	140	-	142,3	183	200	32,00
DN250	376,5	322	200	-	204	230	250	60,00

JIS/KS 10K

DN	A	B	C	D		E	F	Gewicht
				Open	Gesl.			
DN25	71	71	22	31	24	25	34	0,40
DN40	92	86	31,5	44	34	40	49	0,82
DN50	107	101	40	55	42,5	50	61	1,34
DN80	142	131	50	69	53	80	89	2,56

JIS/KS 20K

DN	A	B	C	D		E	F	Gewicht
				Open	Gesl.			
DN100	178	162	60	81	60	100	100	5,30
DN125	219	188	90	-	91	117	125	11,00
DN150	253	214	106	-	106	146	150	16,00
DN200	325	269	140	-	142,3	183	200	32,00
DN250	376,5	322	200	-	204	230	250	60,00

ASME Class 150 en ASME Class 300

DN	A	B	C	D		E	F	Gewicht
				Open	Gesl.			
DN25	70	63	35,5	37	35	25	30	0,50
DN40	95	85,5	45	47	45	40	48	0,82
DN50	108	101,5	56	57,5	56	50	61	1,85
DN80	146	133	71	71	71	80	89	3,50
DN100	178	162	60	81	60	100	100	5,30
DN125	219	188	90	-	91	117	125	11,00
DN150	253	214	106	-	106	146	150	16,00
DN200	325	269	140	-	142,3	183	200	32,00
DN250	376,5	322	200	-	204	230	250	60,00

Veiligheidsinformatie, installatie & onderhoud

Voor meer details, zie de Installatie- en Onderhoudsinstructies (IM-P601-33), meegeleverd met dit product.

Installatie-opmerking:

De DCV10 en DCV10C kan zowel in een horizontale als verticale leiding geïnstalleerd worden, met de richting van de stroming volgens de pijl op het huis.

Nota: Flenzen, bouten (of tapeinden), moeren en pakkingen dienen te worden voorzien door de installateur.

Recyclage:

Deze producten zijn recycleerbaar en kunnen zonder ecologisch gevaar verwijderd worden.

Specificatie

Voorbeeld: 1 Spirax Sarco DN80 DCV10 roestvrijstalen terugslagklep om te monteren tussen PN16 flenzen.

Reservedelen

De DCV10 en DCV10C zijn niet-reviseerbare terugslagkleppen. – Er zijn geen reservedelen beschikbaar.

