

DBB3

Dubbele blokafsluiter met aansluiting voor aflaat

Beschrijving

De DBB3 is een dubbele klepafsluiter met balgmembraanafdichting en aansluiting voor aflaat, met dezelfde inbouwmaat als een enkele afsluiter. Deze is ontwikkeld als een in-line dubbele klepafsluiter voor stoom-, gas-, vloeistoffen-, condensaat- en watersystemen.

Beschikbare types

DBB3 stalen huis en deksel met PN40 of ASME300 aansluitingen.

Afdichting zitting

De afdichtingsgraad van klep/zitting is conform de EN 12266-1 Graad A.

Aflaat opties

Een aflaat aansluiting is voorzien om de afwaartse klep drukloos te maken wanneer de opwaartse klep dichtgezet wordt. Deze aansluiting kan als volgt worden uitgevoerd: flens DN15, 1/2" BSP of NPT schroefverbinding of een 1/2" socket lasverbinding. Het type aansluiting moet worden vermeld bij bestelling.

Normen

Dit product is volledig conform de Europese Richtlijn aangaande Drukapparatuur / UK (Veiligheids)regulaties aangaande drukapparatuur en draagt de CE-markering indien gewenst.

Certificatie

Dit product is beschikbaar met het certificaat volgens EN 10204 3.1.

Nota: Alle certificatie/inspectie-vereisten moeten worden vermeld bij het plaatsen van een bestelling.

Diameters en aansluitingen

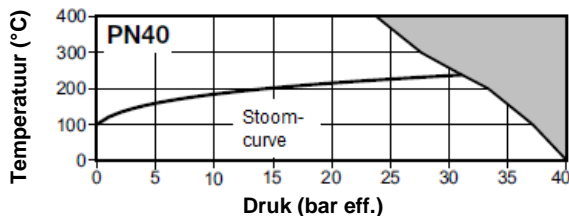
DN15, DN20, DN25, DN40, DN50, DN65, DN80 en DN100.
Geflensd volgens EN1092 PN40 of ANSI B16.5 klasse 300.
Inbouwmaten zijn conform BS EN558:2008.

K_v- waarden

Maat	DN15	DN20	DN25	DN40	DN50	DN65	DN80	DN100
	1/2"	3/4"	1"	1.1/2"	2"	2.1/2"	3"	4"
K _v	4	4,5	8	22	32	70	123	144

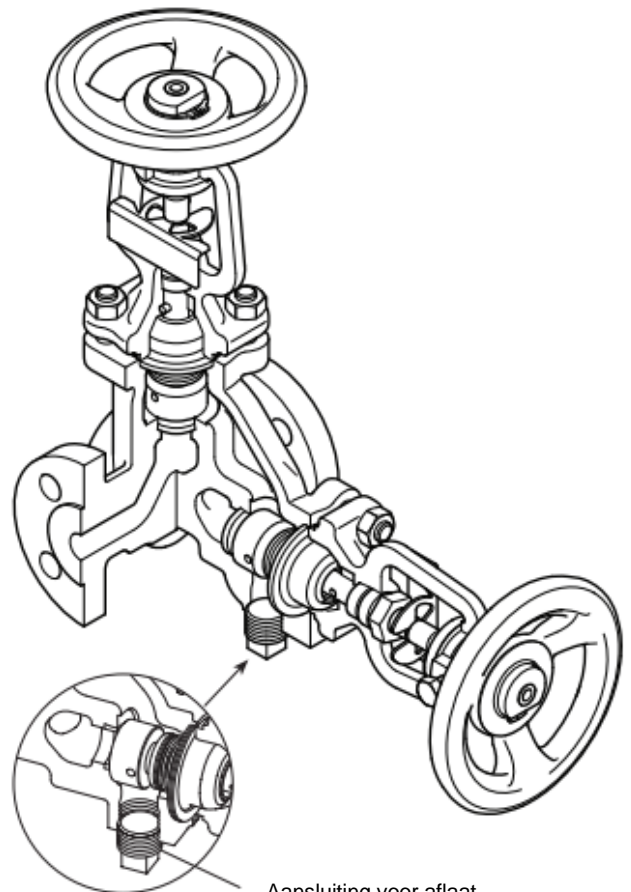
Voor omzetting: C_v(UK) = K_v x 0,963 C_v(US) = K_v x 1,156

Druk- en temperatuurgrenzen (ISO 6552)

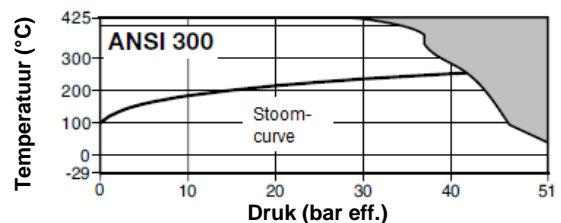


Het product mag niet gebruikt worden in deze zone

Ontwerpvoorwaarden van het huis		PN40
PMA	Maximum toelaatbare druk	40 bar eff. @ 0°C
TMA	Maximum toelaatbare temperatuur	400°C @ 24 bar eff.
	Minimum toelaatbare temperatuur	-10°C
PMO	Maximum werkdruk bij verzadigde stoom	30,4 bar eff.
TMO	Maximum werkteemperatuur	400°C @ 24 bar eff.
	Minimum werkteemperatuur	-10°C
Nota: Voor lagere werkingstemperatuur contacteer Spirax Sarco		
	Maximum koudwaterdrukproef	60 bar eff.

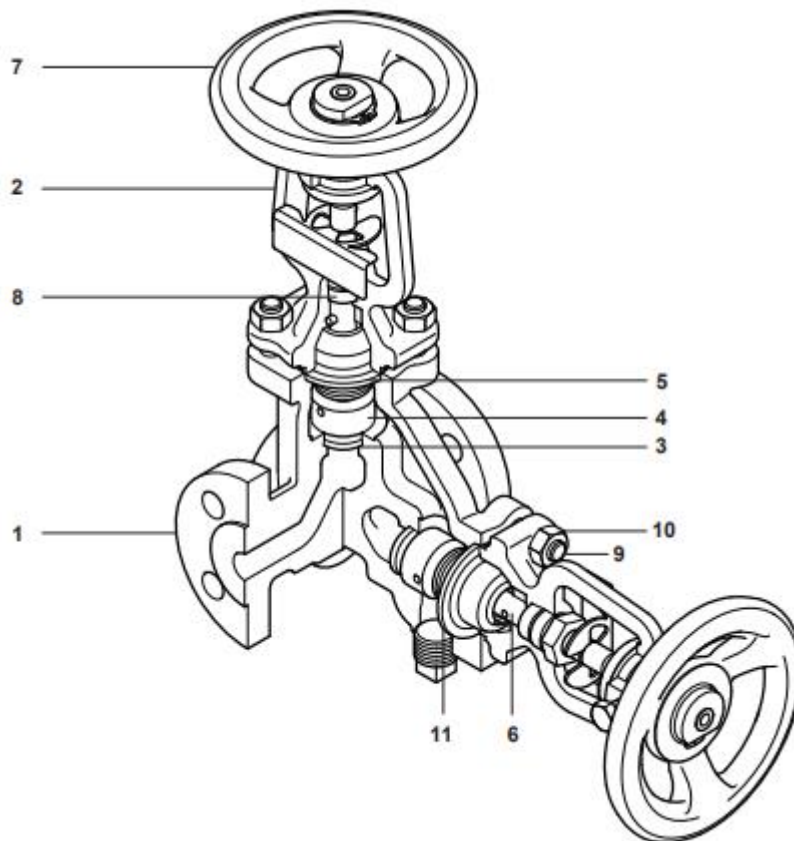


Aansluiting voor aflaat



Het product mag niet gebruikt worden in deze zone

Ontwerpvoorwaarden van het huis		ANSI 300
PMA	Maximum toelaatbare druk	51 bar eff. @ 37,7°C
TMA	Maximum toelaatbare temperatuur	425°C @ 28 bar eff.
	Minimum toelaatbare temperatuur	-29°C
PMO	Maximum werkdruk bij verzadigde stoom	41,6 bar eff.
TMO	Maximum werkteemperatuur	425°C @ 28 bar eff.
	Minimum werkteemperatuur	-29°C
Nota: Voor lagere werkingstemperatuur contacteer Spirax Sarco		
	Maximum koudwaterdrukproef	24 bar eff.

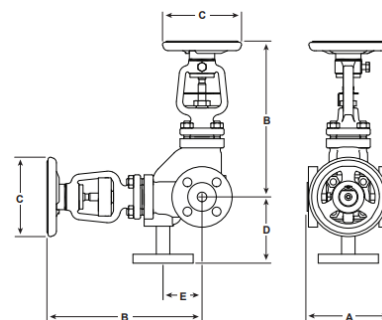


Materialen

Nr.	Beschrijving	Materiaal		
1	Huis	Gietstaal	DN	EN 10213-2 GP240GH
			ANSI	ASTM A 216 WCB
			DIN	DIN 17243 C22.8
2	Deksel	Gesmeed staal	ANSI	ASTM A 105 N
	DN15 – DN80		DIN	EN 10213-2 GP240 GH
	DN100	Gietstaal	ANSI	ASTM A 216 WCB
3	Zittingen	Roestvaststaal		AISI 420
4	Klepschijven	Roestvaststaal		DIN17440 X30 Cr13
5	Balgmembranen	Roestvaststaal		DIN17440 X6CrNiTi 1810
6	Klepstelen	Roestvaststaal		AISI 420
7	Handwielen			BS 1449 CR4
8	Klepsteelpakkingen	Grafiet		
9	Dekselbouten	Staal	DIN	17240 24 Cr Mo 5
			ANSI	ASTM A 193 B7
10	Dekselmoeren	Staal	DIN	17240 Ck 35
			ANSI	ASTM A 192 2 H
11	Huis/deksel dichtingen	Grafiet gelamineerd met roestvrijstaal		

Afmetingen/gewichten (benaderend in mm/kg)

DN	A						Gewicht (kg)
	PN	ANSI 300	B	C	D	E	
DN15	130	152	251	125	106	61,5	8,3
DN20	150	178	248	125	106	61,5	9,2
DN25	160	203	260	125	107	63	10,5
DN40	200	229	295	200	117	73	20,8
DN50	230	267	307	200	121	83,5	25,2
DN65	290	292	342	200	129	100	37,1
DN80	310	318	375	200	136	118	51,4
DN100	350	356	503	315	147	147,5	92



Veiligheid en onderhoud

Voor alle informatie aangaande veiligheid en onderhoud, zie de instructies IM-P184-09 die meegeleverd worden met het product.

Recyclage

Dit product is volledig recycleerbaar. Er wordt geen ecologische schade veroorzaakt bij verwijdering.

Bij bestelling

Voorbeeld: 1x DN25 Spirax DBB3 dubbele klepafsluiter met balgmembraanafdichting met aansluiting voor aflat met geflensde PN40 aansluitingen. De aansluiting voor de aflatkraan is DN15 geflensd PN40.

Nota: De kraan op de aflataansluiting moet apart besteld worden.
Voorbeeld: 1x Spirax Sarco DN15 BSA3T balgmembraanafsluiter.

Reservedelen

De beschikbare reservedelen zijn getekend in volle lijn. Onderdelen in streeplijn zijn niet leverbaar als reservedelen.

Beschikbare reservedelen

Huis/deksel dichting en klepsteelpakking	8 (x2), 11a, 11b
Klepsteel en deksel samenstel	6, 5
Klepschijf	4

Nota: De dichting bevat een scherpe metalen versterking, wees voorzichtig. Voor een complete vernieuwing van de klep zijn steeds twee van elk onderdeel nodig.

Bestellen van reserveonderdelen

Nota: Voor het gebruiksgemak worden de reservedelen geleverd in kits, zodat alle benodigde onderdelen zijn voorzien om een specifieke onderhoudstaak te kunnen voltooien b.v. wanneer een klepsteel en deksel samenstel besteld zijn, behoren de onderdelen 8, 11a, 11b en 6 en 5 tot een kit.

Bestel altijd reserveonderdelen door de bovenstaande beschrijving te hanteren en vermeld de grootte en het type van de klepafsluiter.

Voorbeeld: 1x Huis/deksel dichting en klepsteelpakking voor een DN15 DBB3 dubbele klepafsluiter met balgmembraanafdichting en een aansluiting voor aflat met PN40 aansluiting.

