

D600

Magneetventiel - 2/2 - Messing - Heet water/Stoom

D634 / D635 / D636

Voor D606 / D622 : zie ommezijde

Beschrijving

Normaal gesloten elektromagnetisch ventiel geschikt voor heet water en stoom.

Technische gegevens

Temperatuur medium	+80°C* tot +180°C	
Omgevingstemperatuur	-10°C tot +70°C	
Opgenomen vermogen spoel	AC 18VA	(houden)
	AC 36VA	(inschakelen)
	DC	22 W
Beschermingsgraad	(met connector)	IP65

* Voor een correcte werking van het magneetventiel mag de minimale werktemperatuur niet lager zijn dan 80°C.

Constructie

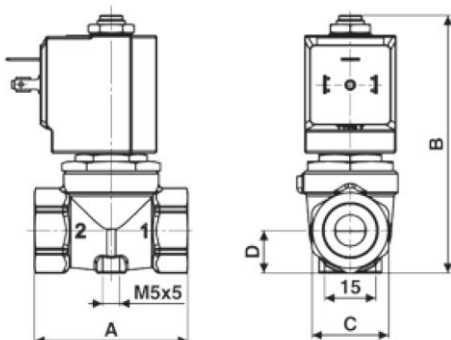
Huis	Messing (CW617N EN 12165)
Klep/klepdoorlaat	RVS (AISI 303 EN 10088-3)
Afdichting	PTFE

Selectietabel

Ventiel Codes	Aansl. BSP	ND (mm)	Kvs (l/min.)	Diff. druk (bar)		Spoelen (alleen klasse H)	
				Min.	Max.	Code	V/Hz
D634DTT	¼"	10	21	0,3	9	9	72Z1 24DC
D635DTT	3/8"	10	24	0,3	9	9	7201 24/50-60
D636DTT	½"	10	25	0,3	9	9	7401 110/50 – 120/60
							7601 200/50 – 220/60
							7701 230/50 – 240/60

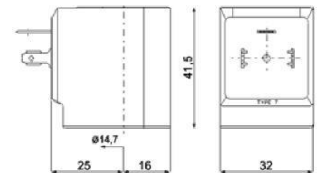
Afmetingen / gewichten (benaderend) in mm / kg

Aansl. BSP	A (mm)	B (mm)	C (mm)	D (mm)	Gewicht (kg)
¼"	54	100	Hex. 27	15	0,5
3/8"	54	100	Hex. 27	15	0,45
½"	54	100	Hex. 27	15	0,45



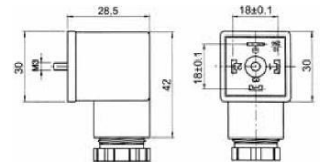
Spoelen – serie 7000

Elektrische aansluiting	Aansluiting volgens DIN EN 175301-803 form A
Beschermingsgraad (met connector)	IP65
Isolatieklasse	"H" EN 60730
Spanningstolerantie	-15% tot +10% AC / - 5% tot +10% DC
Werking	Continu
Gewicht	0,146 kg



DIN-connector serie 600 011 000

Spanning (max.)	250VAC – 300 VDC
Nominale stroom	10A (nom.) – 16 A max.
Draadsectie	1,5 mm ² (max.)
Kabeldiameter	6 - 8mm (PG9)
Beschermingsgraad	IP65 (alleen met dichting)
Isolatieklasse	groep C – VDE 0110
Gewicht	0,020 kg
Kleur	Zwart
Toebehoren	Schroef en NBR dichting



D606 / D622

Voor D634 / D635 / D636: zie ommezijde

Beschrijving

Servogestuurd normaal gesloten elektromagnetisch ventiel geschikt voor heet water en stoom.

Technische gegevens

Temperatuur medium	+80°C* tot +180°C	
Omgevingstemperatuur	-10°C tot +70°C	
Opgenomen vermogen spoel	AC 18VA	(houden)
	AC 36VA	(inschakelen)
	DC	14W
Beschermingsgraad	(met connector)	IP65

Constructie

Huis	Messing (CW617N EN 12165)
Klep/klepdoorlaat	RVS (AISI 303 EN 10088-3)
Diafragma	PTFE

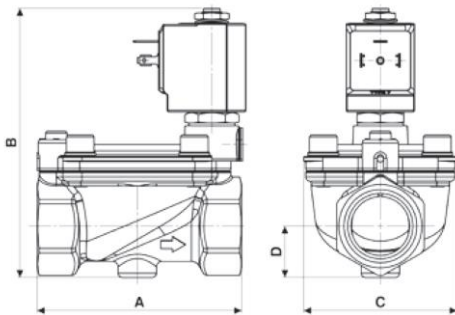
* Voor een correcte werking van het magneetventiel mag de minimale werktemperatuur niet lager zijn dan 80°C.

Selectietabel

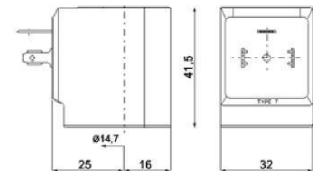
Ventiel Codes	Aansl. BSP	ND (mm)	Kvs (l/min.)	Diff. druk (bar)		Code	Spoelen V/Hz
				Min.	Max.		
D606DTY	¾"	24	120	1	9	7151	12DC
D622DTY	1"	24	120	1	9	7251	24DC
						7201	24/50-60
						7401	110/50 - 120/60
						7601	200/50 - 220/60
						7701	230/50 - 240/60

Afmetingen / gewichten (benaderend) in mm / kg

Aansl. BSP	A (mm)	B (mm)	C (mm)	D (mm)	Gewicht (kg)
¾"	96	126	72	24	1,3
1"	96	126	72	24	1,3

**Spoelen – serie 7000**

Elektrische aansluiting	Aansluiting volgens DIN EN 175301-803 form A
Beschermingsgraad (met connector)	IP65
Isolatieklasse	"H" EN 60730
Spanningstolerantie	-15% tot +10% AC / - 5% tot +10% DC
Werking	Continu
Gewicht	0,146 kg

**DIN-connector serie 600 011 000**

Spanning (max.)	250VAC – 300 VDC
Nominale stroom	10A (nom.) – 16 A max.
Draadsectie	1,5 mm ² (max.)
Kabeldiameter	6 - 8mm (PG9)
Beschermingsgraad	IP65 (alleen met dichting)
Isolatieklasse	groep C – VDE 0110
Gewicht	0,020 kg
Couleur	Noir
Accessoires	Vis & joint en NBR

