

D Kijkglas

Beschrijving

Kijkglas met dubbel venster in messing of brons volgens diameter.

Normen

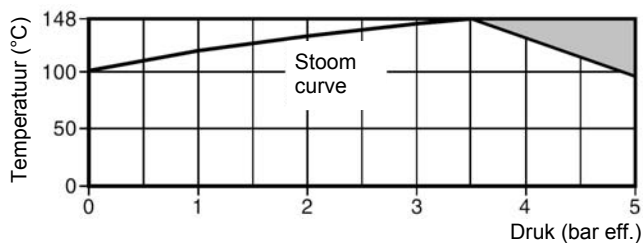
Deze producten zijn volledig conform de Europese richtlijn aangaande Drukapparatuur 97/23/EC.

Deze producten zijn beschikbaar met certificaat volgens EN 10204 2.2. Certificaten worden enkel geleverd indien gevraagd bij bestelling.

Diameters en aansluitingen

DN ½", ¾", 1", 1 ¼", 1 ½" of 2" binnendraad BSP, op vraag NPT.

Maximum werkvoorwaarden



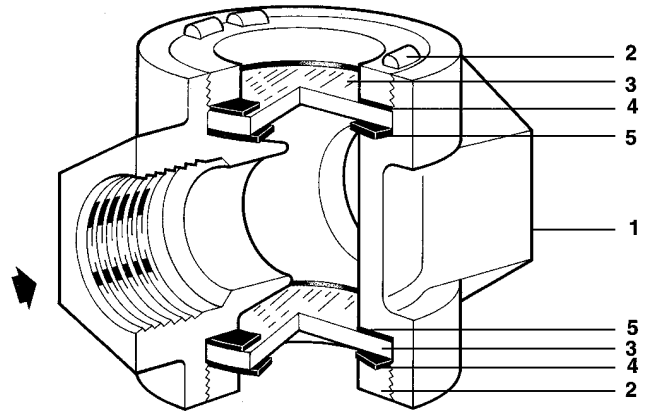
Kijkglas **niet** gebruiken in deze zone

Druk- en temperatuurgrenzen

Ontwerpvoorwaarden	PN5
PMA Maximum toelaatbare druk @ 90°C	5 bar g
TMA Maximum toelaatbare temperatuur @ 3.5 bar g	148°C
Minimum toelaatbare temperatuur	- 29°C
PMO Maximum werkdruk verzadigde stoom	3.5 bar g
TMO Maximum werktemperatuur	148°C
Minimum werktemperatuur	0°C
Koudwaterdrukproef	7 bar g
PTMX Maximum drukproef (stoom)	3.5 bar g

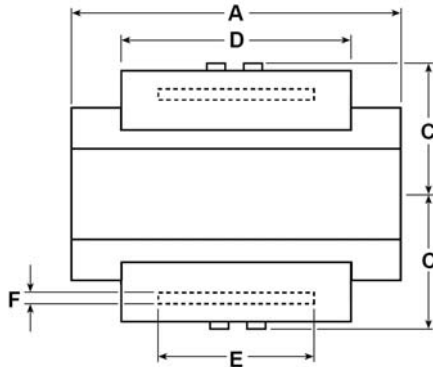
Constructie

Nr	Omschrijving	Materiaal	
1	Huis	½" tot 1"	Messing EN 12165 CW617N
		1 ¼" tot 2"	Bronz BS EN CC491K
2	Klemring	Messing	EN 12165 CW617N
3	Venster	Gehard glas	BS 3463
4	Buitenpakking	Versterkt grafiet	
5	Binnenpakking	Versterkt grafiet	



Afmetingen / gewicht (benaderend) in mm en kg

DN	A	C	D	E	F	kg
1/2"	89	32	64	50	4.8	0.9
3/4"	89	32	64	50	4.8	0.9
1"	89	35	64	50	4.8	1.2
1 1/4"	108	51	73	50	4.8	1.9
1 1/2"	108	51	73	50	4.8	1.8
2"	114	57	76	50	4.8	2.5

**Veiligheid, installatie en onderhoud**

Voor alle informatie aangaande veiligheid, installatie en onderhoud, zie de instructies (IM-S32-04) die meegeleverd worden met het product.

Waarschuwing:

Bij sommige toepassingen is het mogelijk dat het glas geleidelijk oplost. Daarom is het aangeraden de dikte van het glas periodisch te controleren. In geval van zichtbare verdunning het glas onmiddellijk vervangen.

Montage

Stroomafwaarts van de condenspot, zowel in horizontale als verticale leidingen. Bij condenspotten met intermitterende condensaatvoer zoals de thermodynamische of omgekeerde emmercondenspot dit kijkglas minimaal 1m stroomafwaarts van de condenspotten plaatsen om erosie of breuk van het glas te voorkomen door thermische schokken of drukstoten. Tevens de nodige maatregelen treffen ter voorkoming van verwonding van personeel of omstaanders bij mogelijke breuk van het glas.

Recyclage

Dit product is volledig recycleerbaar. Er wordt geen ecologische schade veroorzaakt bij verwijdering.

Specificatie

Voorbeeld: 1 kijkglas met dubbel venster type "D" DN 1" BSP.

Reservedelen

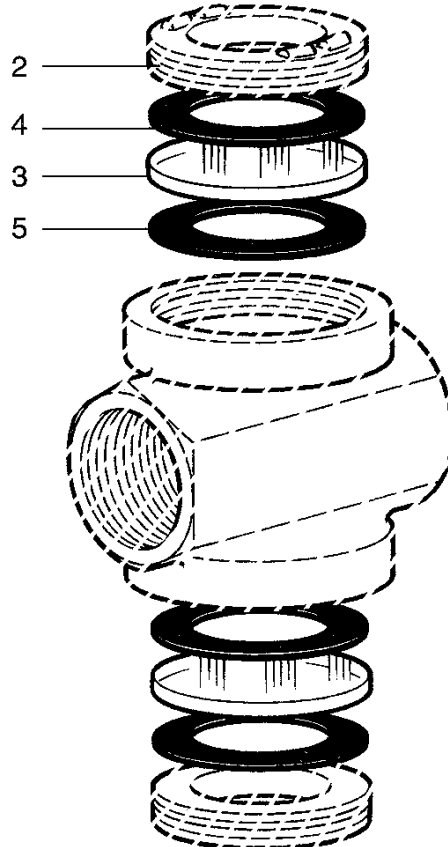
De beschikbare reservedelen zijn getekend in volle lijn. Onderdelen getekend in streeplijn zijn niet leverbaar als reservedelen.



Set glas (1 stuk) met pakkingen **3, 4, 5**

Set pakkingen **4, 5**

Gebruik, bij het bestellen van reservedelen, bovenstaande omschrijving en vermeld daarbij type en DN van kijkglas.

Voorbeeld: 1 set glas met pakkingen voor kijkglas type "D" DN1/2".

**Aanspanmomenten**

Item			Nm
2	Klemring		60 - 65