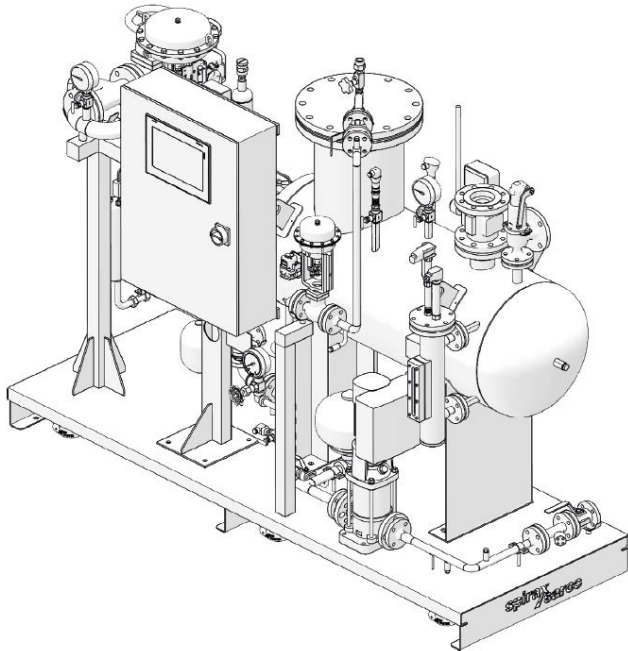


## CSG - HS

### Clean steam generator voor Healthcare



- Unit is geclassificeerd als GEHEEL, geleverd met een naamplaat dat de CE markering draagt en geleverd met de volledige EC Verklaring van Conformiteit.
- Spirax Sarco's wereldwijde service.

#### Ontwerpvoorwaarden

<b>Primaire zijde</b>	Ontwerpdruk	12,8 bar eff.
	Ontwerptemperatuur	194,4 °C
<b>Secundaire zijde</b>	Ontwerpdruk	8 bar eff.
	Ontwerptemperatuur	194,4 °C
	Ingestelde druk veiligheidsklep	7 bar eff.
<b>Voedingswater</b>	Ontwerpdruk	8 bar eff.
	Ontwerptemperatuur	Zonder pomp 110 °C Met pomp 100 °C

Voor een op maat gemaakt ontwerp, contacteer Spirax Sarco.

#### Maximale werkcondities

	Zonder pomp	Met pomp
<b>Productie</b>	Verzadigde clean steam, tot 6 bar eff. / 165 °C	
<b>Primaire zijde</b>	Industriële stoom, tot 12 bar eff. + 191,7 °C	
<b>Voedingswater</b>	P min. ≥ P clean steam + 0,5 bar eff. NPSH vereist (zie IM)	
	P max 8 bar eff. / T max 110 °C	P max 8 bar eff. / T max 80 °C

#### Minimum omgevingstemperatuur: 0 °C

Ontworpen voor installatie binnenshuis, bescherm tegen bevriezing

**Nota:** Het wordt aangeraden gedemineraliseerd voedingswater of voedingswater van Omgekeerde Osmose kwaliteit te gebruiken om goede prestaties te verzekeren.

#### Nutsvoorzieningen

	Unit zonder pomp	Unit met pomp
<b>Elektrische toevoer (kasten)</b>	1 x 230 V +N 50/60 Hz 0,4 kW	3 x 380 tpt 500 V +N 50/60 Hz 1 kW (maten 020-055) 1,5 kW (maat 125) 2 kW (maat 180)
<b>Luchttoevoer (filters)</b>	Minimum 5 bar eff. tot maximum 7 bar eff. (enkel voor unit met pneumatische servomotor)	

#### Prestatie van de units

	Max. clean steam productie (kg/h), moet voedingswater op 20 °C:	Clean steam druk / bar eff.		
		4,5	4,0	3,5
<b>CSG - HS - 020</b>	10,0	220	254	292
	9,5	200	234	271
	9,0	180	214	250
	8,5	159	192	229
	8,0	137	170	207
<b>CSG - HS 055</b>	10,0	583	677	788
	9,5	531	620	727
	9,0	480	566	666
	8,5	426	511	606
	8,0	370	456	548
<b>CSG - HS - 125</b>	10,0	1 292	1 516	1 627
	9,5	1 171	1 385	1 490
	9,0	1 044	1 254	1 490
	8,5	930	1 126	1 350
	8,0	823	996	1 213
<b>CSG - HS - 180</b>	10,0	1 884	2 210	2 542
	9,5	1 692	2 016	2 361
	9,0	1 501	1 818	2 162
	8,5	1 313	1 619	1 959
	8,0	1 134	1 417	1 750

#### Beschrijving

De Spirax Sarco Clean Steam Generator is ontwikkeld voor gebruik voor sterilisatie toepassingen in de Healthcare sector en om hoge kwaliteitsstoom te produceren onder een grote range van werkingscondities. Dankzij de specifieke sterilisatie toepassingen kan het systeem stoom van hoge kwaliteit leveren in een brede range van werkcondities. Het systeem gebruikt stoom van de fabriek als primair warmtemedium. Alle systemen worden als een pakket geleverd en kunnen eenvoudig geïnstalleerd en opgestart worden.

#### Productbereik

<b>Afmeting:</b>	<b>CSG - HS - 020</b>	Nominale productiecap.: 200 kg/h*
	<b>CSG - HS - 055</b>	Nominale productiecap.: 550 kg/h*
	<b>CSG - HS - 120</b>	Nominale productiecap.: 1250 kg/h*
	<b>CSG - HS - 180</b>	Nominale productiecap.: 1800 kg/h*

**Versies/toepassingen** HS Healthcare Sterilisatie

(\* Maximale stoomproductie op referentie werkcondities: primaire stoom op 9 bar eff., productie op 4 bar eff., voedingswater op 20 °C.

#### Constructie en voornaamste kenmerken

- Volledig, functioneel en veilig systeem
- Compact ontwerp
- Modulerende druk en niveaucontrole: drukstabilisatie en verbetering van de stoomkwaliteit
- Intelligent PLC met SIMS technologie, eenvoudig onderhoud
- Systeem als pakket, met bedraad controlepaneel, eenvoudige installatie
- Automatisch opstart/indienstname programma
- Hoge kwaliteit droogtegraad, van hogere performantie dan EN285.
- Opties zijn instelbaar naargelang persoonlijke behoeften
- Systeem diagnose
- Voorspellend onderhoud
- Ontworpen, gebouwd en getest bij Spirax Sarco Italië, volgens volgende Europese Unie Richtlijnen:
  - o 2014/68/ EU (PED)
  - o 2014/35/EU (LVD)
  - o 2014/30/EU (EMC)

### Afmetingen en gewichten van een standaard unit benaderend in mm en kg

	Afmetingen				Xxx Hoogte voor extractie ontluchter	Gewichten		
	L Lengte	W Breedte	H Hoogte	E Ruimte voor extractie buizenbundel		Leeg	In werking	Maximum
<b>CSG-HS 020</b>	2000	850	1850	1250	485	730	830	980
<b>CSG-HS 055</b>	2350	850	1850	1300	520	940	1140	1340
<b>CSG-HS 125</b>	2450	1450	2060	1600	630	1300	1650	1900
<b>CSG-HS 180</b>	2950	1450	2065	2000	630	1550	2050	2450
Afhankelijk van gekozen configuratie								

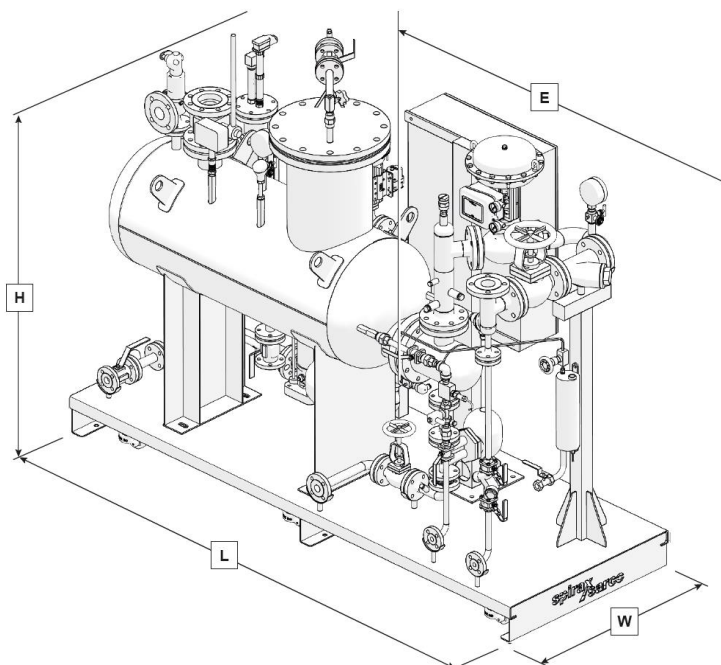
### Afmetingen en gewichten met voorverhitter benaderend in mm en kg

	Afmetingen				Xxx Hoogte voor extractie ontluchter	Gewichten		
	L Lengte	W Breedte	H Hoogte	E Ruimte voor extractie buizenbundel		Leeg	In werking	Maximum
<b>CSG-HS 020</b>	2300	850	1850	1250	485	780	850	1030
<b>CSG-HS 055</b>	2650	850	1850	1300	520	960	1160	1360
<b>CSG-HS 125</b>	2450	1450	2060	1600	630	1300	1650	1900
<b>CSG-HS 180</b>	2950	1450	2065	2000	630	1550	2050	2450
Afhankelijk van gekozen configuratie								

### Afmetingen en gewichten van units met EENV optie – isolatie 100mm benaderend in mm en kg

	Afmetingen				Xxx Hoogte voor extractie ontluchter	Gewichten		
	L Lengte	W Breedte	H Hoogte	E Ruimte voor extractie buizenbundel		Leeg	In werking	Maximum
<b>CSG-HS 020</b>	2500	950	1975	1250	485	920	1000	1200
<b>CSG-HS 055</b>	2750	1100	2050	1300	520	1090	1300	1500
<b>CSG-HS 125</b>	2550	1450	2200	1600	630	1520	1850	2100
<b>CSG-HS 180</b>	3100	1500	2240	2000	630	1700	2150	2500
Afhankelijk van gekozen configuratie								

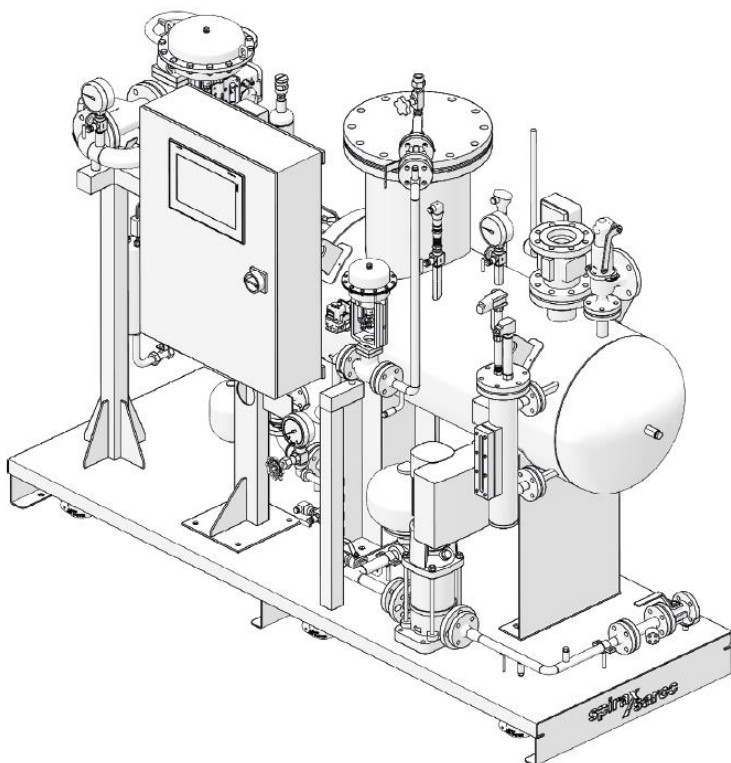
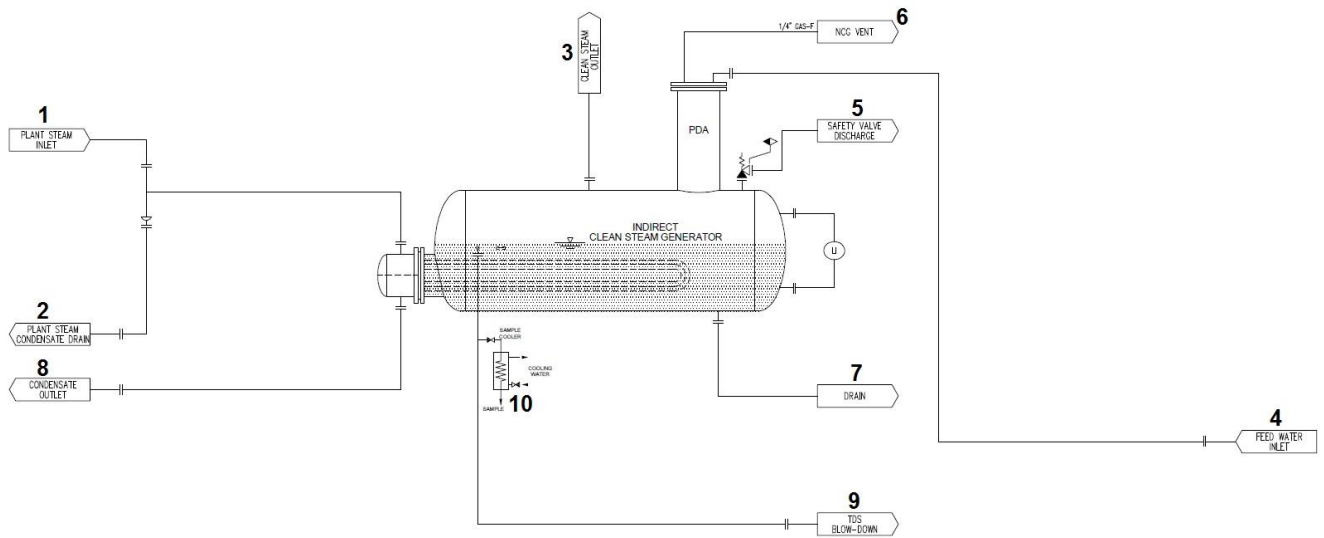
Voor gedetailleerde afmetingen van de unit, afmeting en positie van de aansluitingen, ruimte voor extractie van de buizenbundel, gewichten en andere constructieve informatie, zie specifieke algemene tekening van het product.



Aansluitingen

	020	055	125	180
1 Industriële stoom inlaataansluiting	DN32 PN25	DN50 PN25	DN80 PN25	DN100 PN25
2 Condensaat uitlaataansluiting	DN25 PN40	DN25 PN40	DN40 PN40	DN40 PN40
3 Clean steam uitlaataansluiting	DN50 PN40	DN80 PN40	DN125 PN16	DN150 PN16
4 Voedingswater inlaataansluiting	DN15 PN40	DN20 PN40	DN25 PN40	DN32 PN40
5 Uitgang veiligheidsklep	1" G-f	DN50 PN16	DN80 PN16	DN80 PN16
6 Ontluchtingsaansluiting niet condenseerbare gassen	1/4" G-f	1/4" G-f	1/4" G-f	1/4" G-f
7 Afvoeraansluiting	DN25 PN40	DN25 PN40	DN25 PN40	DN25 PN40
8 Condensaat uitlaataansluiting leiding ontwatering industriële stoom	DN15 PN40	DN15 PN40	DN15 PN40	DN15 PN40
9 TDS spuiaansluiting	DN15 PN40	DN15 PN40	DN15 PN40	DN15 PN40
10 Bemonsteringssysteem (koelwater in/uit – monster uit)	1/2" BSP – 6 mm	1/2" BSP – 6 mm	1/2" BSP – 6 mm	1/2" BSP – 6 mm

Opties



## Productnomenclatuur en selectiegids

De productnomenclatuur is gebaseerd op de karakteristieken van de hoofdelementen en opties, geïdentificeerd als volgt:

CSG – HS -	Basis configuratie	
Ontwerpcode	E	EN *
	A	ASME
Type huis	F	Geflensd, te openen *
	CSG – HS – 020	200 kg/hr (bij referentie werkvoorwaarden ^)
	CSG – HS – 055	550 kg/hr
Unit afmeting:	CSG – HS – 125	1250 kg/hr
	CSG – HS – 180	1800 kg/hr
Type klepbediening:	PN	Pneumatisch (fail-safe) *
	EL	Elektrisch (fail-safe)
	P1	ABB AC500 serie + 7" display
Bediening:	P2	Allen-Bradley Compact Logix 1700 serie + 7" display
	P3	Siemens S7.1200 serie + 7" display *
	P4	Selectief Controle Paneel (met LBC ABB AC500 serie + 7" display)
	C0	Geen
	C1	BACnet IP
	C2	Profinet
Communicatie interface	C3	Modbus TCP/IP
	C4	BACnet MSTP
	C5	Profibus
	C6	Modbus RTU
	C7	BACnet (BTL cert.) IP
	C8	BACnet (BTL cert.) MSTP
Unit frame	0	Koolstofstaal basis, zonder frame, geverfd
	1	Koolstofstaal met geverfd frame (geen panelen)
	2	Koolstofstaal met geverfd frame (incl. panelen)
	3	RVS basis, zonder frame (304) *, **
	4	RVS (304) met geverfd frame (geen panelen) *, **
	5	RVS (304) met geverfd frame (incl. panelen) *, **
Locatie controlepaneel	S	Zijkant *
Isolatie	1	Enkel huis van stoomgenerator *
	2	Stoomgenerator en warme leidingen
	3	Isolatie (EEnv)
	0	Niet geïsoleerd
Wielen en voeten	N	Geen (enkel platen met bevestigingsgaten voorzien) *
	F	Aanpasbare voeten
	W	Draaiende wielen, vergrendelbaar
Afsluiting industriële stoominlaat	M	Handbediende isolatieafsluiter
	AE	Geautomatiseerde isolatieafsluiter (Elektrisch) **
Leidingsontwatering industriële stoom	N	Geen
	T	Condensstraat industriële stoom
TDS-regeling	1	Getimed TDS-spuï
	2	TDS-Regeling met externe sonde (discontinue meting) **
	3	TDS-Regeling met interne sonde (continue meting) **
Staalnamekoeler	N	Geen
	S	Staalnamekoeler en staalnameklep
Drukregeling voedingswater	N	Geen (water P > clean steam P + 0,5 bar eff.)
	P	Pomp met VFD **
Bescherming van de installatie	N	Geen
	L	Zelfcontrolerende laag niveau sonde LP30 (alleen beschikbaar met LP20) **
	T	Temperatuur beperker **
Voorverwarming voedingswater	N	Geen
	PR	Voorverwarming door energierecuperatie van primaire condensaat **
Intelligente diagnose	N	Geen
	I1	Systeemdiagnose **
	I3	Integriteitstest **
	I4	Systeemdiagnose + integriteitstest **
Afsluiting clean steam	N	Geen
	M	Handbediende isolatieafsluiter
	AE	Automatische isolatieafsluiter (elektrisch)
Test en certificering	S	EU PED test en CE markering van het samenstel
	U	ASME U stempel
Niveau-indicator	V	Viscorol (Magnetische niveau-indicator)
	L	LP20 (capaciteitsniveau-sonde)

\* Deze configuratie is inclusief druk veiligheidsklep op CSG met huis en interne onderdelen van RVS

\*\* Deze optie/configuratie is niet toegelaten met P4 bediening (Selectief Controle Paneel)

### Voorbeeld nomenclatuur

CSG-HS E F 020 – PN P3 C1 – 1 F 2 F – AE T – 3 S P L N I7 – AE S L