

CSF16 en CSF16T Roestvast stalen stoomfilters

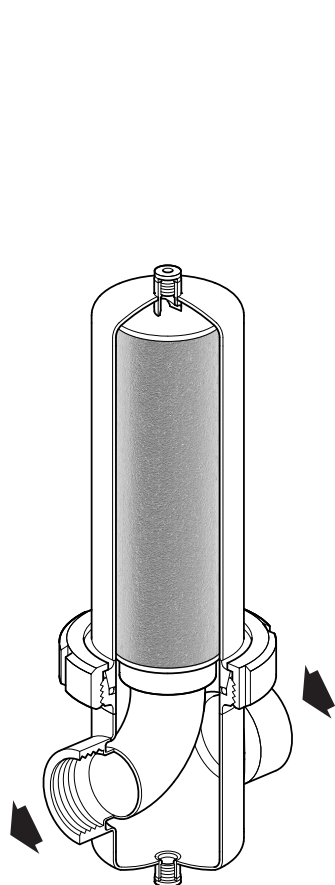
Beschrijving

De CSF16 en CSF16T zijn horizontale, in-line, zeer efficiënte afscheiders en zijn ontworpen en vervaardigd om deeltjesverontreiniging uit stoomsystemen te verwijderen. Dit product voldoet aan EC1935:2004 Materialen die in contact komen met voedsel. Hij voldoet ook aan verordening EC2023:2006 betreffende goede fabricagemethoden voor materialen en voorwerpen die bestemd zijn om met levensmiddelen in aanraking te komen.

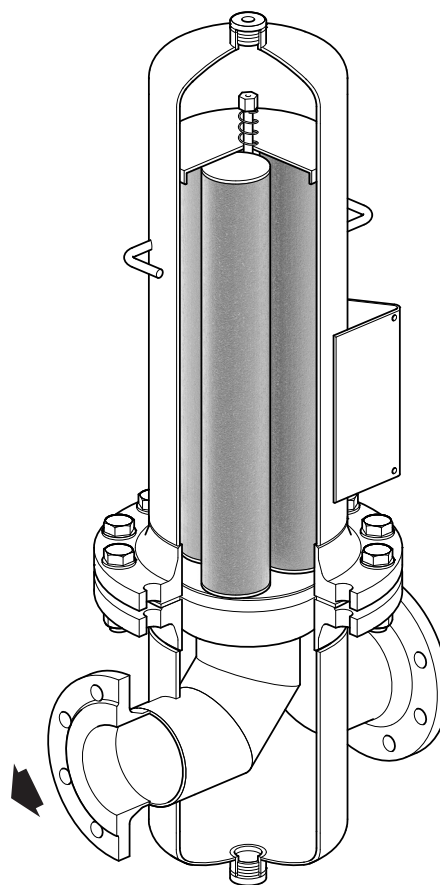
Industrie	Stoom In CSF16/CSF16T	Stoom Uit CSF16/CSF16T
Farmaceutische industrie	Industriële stoom	Gefilterde industriële stoom
Gezondheidszorg		
Andere industrieën		Culinaire Stoom*
Levensmiddelen en dranken		

*wanneer 5µm filterelement of fijner is gekozen

De filterbehuizingen zijn verkrijgbaar in austenitisch roestvast staal en de materiaalkwaliteiten zijn in onderstaande tabel aangegeven. Ook wordt verwezen naar de afwerking van het oppervlak en het type aansluiting, die verschillen afhankelijk van de grootte van de behuizing.



DN8 tot DN80





DN100 en DN150

Model filterbehuizing	Groottes	Materiaal van filterbehuizing (Kom en kop)	Type aansluiting (Kom en kop)	Afwerking intern oppervlak	Afwerking extern oppervlak
CSF16, CF16L*, CSF16H*	DN8 (¼") tot en met DN80 (3")	1,4301 (304 roestvast staal)	Montage voor de voedingsindustrie volgens DIN 11851	Geëts, gepassiveerd en gepolijst Ra 0,8µm	Geëts, gepassiveerd en gepolijst Ra 1,6µm
	DN100 (4") en DN150 (6")		Bouten en moeren		Geëts en gepassiveerd, Ra 5,8 micron
CSF16T, CF16LT*, CSF16HT*	DN8 (¼") Tot en met DN80 (3")	1,4404 (316L roestvast staal)	Montage voor de voedingsindustrie volgens DIN 11851	Geëts, gepassiveerd en gepolijst Ra 0,8µm	Geëts, gepassiveerd en gepolijst Ra 1,6µm
	DN100 (4") en DN150 (6")		Bouten en moeren		Geëts en gepassiveerd, Ra 5,8 micron.

*In sommige leidingdiameters is de behuizing verkrijgbaar met een lage capaciteit, aangeduid met "L", en een hoge capaciteit, aangeduid met "H".

Vervangbare elementen van gesinterd austenitisch roestvast staal zijn verkrijgbaar met een absolute classificatie van 1, 5 of 25 micron. Deze worden afzonderlijk van de Filterbehuizing besteld.

Normen

Deze producten voldoen volledig aan de vereisten van de EU-richtlijn betreffende drukapparatuur/UK-voorschriften betreffende drukapparatuur (Veiligheid) en dragen de  /  merktekens wanneer dat vereist is.

De CSF16/CSF16T stoomfilters voldoen ook aan andere landspecifieke goedkeuringen:

Wanneer uitgerust met een 5 micron filterelement, zijn ze in staat om 95% van de deeltjes van 2 micron en groter te verwijderen, in overeenstemming met de vereisten voor de productie van culinaire stoom volgens 3A geaccepteerde praktijk nummer 609-03 (aanvaard in de VS). Voorwaarde is dat de installatie in overeenstemming is met de richtlijnen voor beste praktijken van 3A (Zie het deel over installatie in IM-P180-42).

Ministerie van Landbouw voor gebruik in federaal geïnspecteerde vlees- en pluimveefabrieken. Alle materialen voldoen aan de eisen van de Amerikaanse FDA Titel 21 van de Code of Federal Regulations.

Alle samenstellende materialen en het eindproduct voldoen aan EC1935:2004 en EC2023:2006

Het volledige product en de samenstellende delen worden vervaardigd, geassembleerd, getest en verpakt in een fabriek die door een erkende geregistreerde instantie is gecontroleerd en goedgekeurd volgens ISO 9001:2015.

Certificering

De CSF16/CSF16T kan worden geleverd met materiaalcertificering volgens de onderstaande tabel. Opmerking: Alle certificering/inspectie-eisen moeten worden vermeld op het moment van bestelling.

Behuizing PED-categorie (SEP, categorie I, categorie II)	EN10204 Inspectiedocumenten
SEP	Geen certificering geleverd
Cat. I	Geen certificering geleverd
Cat. II	Type 3.1 (Inspectiecertificaat)

Indien type 3.1 certificering vereist is voor SEP of Cat. I filterbehuizingen, dit moet afzonderlijk worden besteld.

Indien type 3.1 certificering vereist is voor de filterelementen, moet dit afzonderlijk worden besteld.

Matrix met opties voor filterbehuizingen

CSF16 Opties filterbehuizing, PED-classificatie en ontwerppreferentie (PT-curve)

Grootte filterbehuizing	Code Filterbehuizing	Dichtingsmateriaal filterbehuizing	Geschroefde filterbehuizingen (Ontwerppreferentie/PED-categorie)		Gefeneste filterbehuizingen (Ontwerppreferentie/PED-categorie)		
			BSP/NPT (PN10 Classificatie)	BSP/NPT (PN16 Classificatie)	EN 1092 (PN10 Classificatie)	EN 1092 (PN16 Classificatie)	EN 1735-1 (Klasse 150 Classificatie)
DN8 (¼")	CSF 16	EPM		Ontwerp Ref. 1/SEP			
DN10 (⅜")	CSF 16			Ontwerp Ref. 1/SEP		Ontwerp Ref. 1/SEP	
DN15 (½")	CSF 16			Ontwerp Ref. 1/SEP		Ontwerp Ref. 1/SEP	Ontwerp Ref. 3/SEP
DN20 (¾")	CSF 16			Ontwerp Ref. 1/SEP		Ontwerp Ref. 1/SEP	Ontwerp Ref. 3/SEP
DN25 (1")	CSF 16			Ontwerp Ref. 1/SEP		Ontwerp Ref. 1/SEP	Ontwerp Ref. 3/SEP
DN32 (1¼")	CSF 16			Ontwerp Ref. 1/SEP		Ontwerp Ref. 1/SEP	Ontwerp Ref. 3/SEP
DN40 (1½")	CSF 16			Ontwerp Ref. 1/SEP		Ontwerp Ref. 1/SEP	Ontwerp Ref. 3/Cat. I
DN50 (2")	CSF16L			Ontwerp Ref. 1/Cat. I		Ontwerp Ref. 1/Cat. I	Ontwerp Ref. 3/Cat. I
	CSF16H			Ontwerp Ref. 1/Cat. I		Ontwerp Ref. 1/Cat. I	Ontwerp Ref. 3/Cat. I
DN65 (2½")	CSF16			Ontwerp Ref. 1/Cat. I		Ontwerp Ref. 1/Cat. I	Ontwerp Ref. 3/Cat. I
DN80 (3")	CSF16L			Ontwerp Ref. 1/Cat. II		Ontwerp Ref. 1/Cat. II	Ontwerp Ref. 3/Cat. II
	CSF16H			Ontwerp Ref. 2/Cat. I		Ontwerp Ref. 2/Cat. I	Ontwerp Ref. 3/Cat. II
DN8 (¼")	CSF16	Fluoraz		Ontwerp Ref. 4/SEP			
DN10 (⅜")	CSF16			Ontwerp Ref. 4/SEP		Ontwerp Ref. 4/SEP	
DN15 (½")	CSF16			Ontwerp Ref. 4/SEP		Ontwerp Ref. 4/SEP	Ontwerp Ref. 5/SEP
DN20 (¾")	CSF16			Ontwerp Ref. 4/SEP		Ontwerp Ref. 4/SEP	Ontwerp Ref. 5/SEP
DN25 (1")	CSF16			Ontwerp Ref. 4/SEP		Ontwerp Ref. 4/SEP	Ontwerp Ref. 5/SEP
DN32 (1¼")	CSF16			Ontwerp Ref. 4/SEP		Ontwerp Ref. 4/SEP	Ontwerp Ref. 5/SEP
DN40 (1½")	CSF16			Ontwerp Ref. 4/SEP		Ontwerp Ref. 4/SEP	Ontwerp Ref. 5/Cat. I
DN50 (2")	CSF16L			Ontwerp Ref. 4/Cat. I		Ontwerp Ref. 4/Cat. I	Ontwerp Ref. 5/Cat. I
	CSF16H			Ontwerp Ref. 4/Cat. I		Ontwerp Ref. 4/Cat. I	Ontwerp Ref. 5/Cat. I
DN65 (2½")	CSF16			Ontwerp Ref. 4/Cat. I		Ontwerp Ref. 4/Cat. I	Ontwerp Ref. 5/Cat. I
DN80 (3")	CSF16L			Ontwerp Ref. 4/Cat. II		Ontwerp Ref. 4/Cat. II	Ontwerp Ref. 5/Cat. II
	CSF16H			Ontwerp Ref. 6/Cat. I	Ontwerp Ref. 4/Cat. II	Ontwerp Ref. 6/Cat. I	Ontwerp Ref. 5/Cat. II
DN100 (4")	CSF16L	Roestvast staal Staal/ PTFE Spiraalgewonden pakking			Ontwerp Ref. 6/Cat. II	Ontwerp Ref. 4/Cat. II	Ontwerp Ref. 5/Cat. II
	CSF16H				Ontwerp Ref. 6/Cat. II	Ontwerp Ref. 4/Cat. II	Ontwerp Ref. 5/Cat. II
DN150 (6")	CSF16L				Ontwerp Ref. 6/Cat. II		
	CSF16H						

Niet beschikbaar

Matrix met opties voor filterbehuizingen (vervolg)

CSF16T Opties filterbehuizing, PED-classificatie en ontwerpreferentie (PT-curve)

Grootte filterbehuizing	Code Filterbehuizing	Dichtingsmateriaal filterbehuizing	Geschroefde filterbehuizingen (Ontwerpreferentie/PED-categorie)		Geflenste filterbehuizingen (Ontwerpreferentie/PED-categorie)			
			BSP/NPT (PN10 Classificatie)	BSP/NPT (PN16 Classificatie)	EN 1092 (PN10 Classificatie)	EN 1092 (PN16 Classificatie)	EN 1735-1 (Klasse 150 Classificatie)	
DN8 (¼")	CSF16T	EPM		Ontwerp Ref. 7/SEP				
DN10 (⅜")	CSF16T			Ontwerp Ref. 7/SEP		Ontwerp Ref. 7/SEP		
DN15 (½")	CSF16T			Ontwerp Ref. 7/SEP		Ontwerp Ref. 7/SEP	Ontwerp Ref. 9/SEP	
DN20 (¾")	CSF16T			Ontwerp Ref. 7/SEP		Ontwerp Ref. 7/SEP	Ontwerp Ref. 9/SEP	
DN25 (1")	CSF16T			Ontwerp Ref. 7/SEP		Ontwerp Ref. 7/SEP	Ontwerp Ref. 9/SEP	
DN32 (1¼")	CSF16T			Ontwerp Ref. 7/SEP		Ontwerp Ref. 7/SEP	Ontwerp Ref. 9/SEP	
DN40 (1½")	CSF16T			Ontwerp Ref. 7/SEP		Ontwerp Ref. 7/SEP	Ontwerp Ref. 9/Cat. I	
DN50 (2")	CSF16LT			Ontwerp Ref. 7/Cat. I		Ontwerp Ref. 7/Cat. I	Ontwerp Ref. 9/Cat. I	
	CSF16HT			Ontwerp Ref. 7/Cat. I		Ontwerp Ref. 7/Cat. I	Ontwerp Ref. 9/Cat. I	
DN65 (2½")	CSF16T			Ontwerp Ref. 7/Cat. I		Ontwerp Ref. 7/Cat. I	Ontwerp Ref. 9/Cat. I	
DN80 (3")	CSF16LT			Ontwerp Ref. 7/Cat. II		Ontwerp Ref. 7/Cat. II	Ontwerp Ref. 9/Cat. II	
	CSF16HT			Ontwerp Ref. 8/Cat. I		Ontwerp Ref. 8/Cat. I	Ontwerp Ref. 9/Cat. II	
DN8 (¼")	CSF16T	Fluoraz		Ontwerp Ref. 10/SEP				
DN10 (⅜")	CSF16T			Ontwerp Ref. 10/SEP		Ontwerp Ref. 10/SEP		
DN15 (½")	CSF16T			Ontwerp Ref. 10/SEP		Ontwerp Ref. 10/SEP	Ontwerp Ref. 11/SEP	
DN20 (¾")	CSF16T			Ontwerp Ref. 10/SEP		Ontwerp Ref. 10/SEP	Ontwerp Ref. 11/SEP	
DN25 (1")	CSF16T			Ontwerp Ref. 10/SEP		Ontwerp Ref. 10/SEP	Ontwerp Ref. 11/SEP	
DN32 (1¼")	CSF16T			Ontwerp Ref. 10/SEP		Ontwerp Ref. 10/SEP	Ontwerp Ref. 11/SEP	
DN40 (1½")	CSF16T			Ontwerp Ref. 10/SEP		Ontwerp Ref. 10/SEP	Ontwerp Ref. 11/Cat. I	
DN50 (2")	CSF16LT				Ontwerp Ref. 10/Cat. I		Ontwerp Ref. 10/Cat. I	Ontwerp Ref. 11/Cat. I
	CSF16HT				Ontwerp Ref. 10/Cat. I		Ontwerp Ref. 10/Cat. I	Ontwerp Ref. 11/Cat. I
DN65 (2½")	CSF16T				Ontwerp Ref. 10/Cat. I		Ontwerp Ref. 10/Cat. I	Ontwerp Ref. 11/Cat. I
DN80 (3")	CSF16LT				Ontwerp Ref. 10/Cat. II		Ontwerp Ref. 10/Cat. II	Ontwerp Ref. 11/Cat. II
	CSF16HT			Ontwerp Ref. 12/Cat. I	Ontwerp Ref. 10/Cat. II	Ontwerp Ref. 12/Cat. I	Ontwerp Ref. 10/Cat. II	Ontwerp Ref. 11/Cat. II
DN100 (4")	CSF16LT	Roestvast staal Staal/ PTFE Spiraalgewonden pakking			Ontwerp Ref. 12/Cat. II	Ontwerp Ref. 10/Cat. II	Ontwerp Ref. 11/Cat. II	
	CSF16HT				Ontwerp Ref. 12/Cat. II	Ontwerp Ref. 10/Cat. II	Ontwerp Ref. 11/Cat. II	
DN150 (6")	CSF16LT				Ontwerp Ref. 12/Cat. II			
	CSF16HT							

Niet beschikbaar

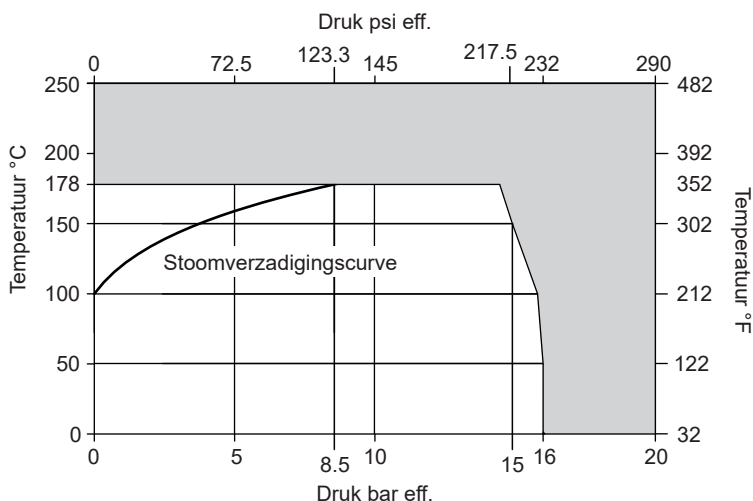
Druk- en temperatuurgrenzen

CSF16

Referentie productontwerp 1

Druk-/temperatuurclassificatie	PN16		
PMA	Maximaal toelaatbare druk	16 bar eff.	232 psi eff.
TMA	Maximaal toelaatbare temperatuur	178 °C	352 °F
PMO	Maximale werkdruk bij gebruik van verzadigde stoom	8,5 bar eff.	123,3 psi eff.
TMO	Maximale bedrijfstemperatuur bij gebruik van verzadigde stoom	178 °C	352 °F
	Minimaal toelaatbare temperatuur	-5 °C	23 °F
	Minimale bedrijfstemperatuur	0 °C	32 °F
	Koude hydraulische testdruk	26,1 bar eff.	379 psi eff.

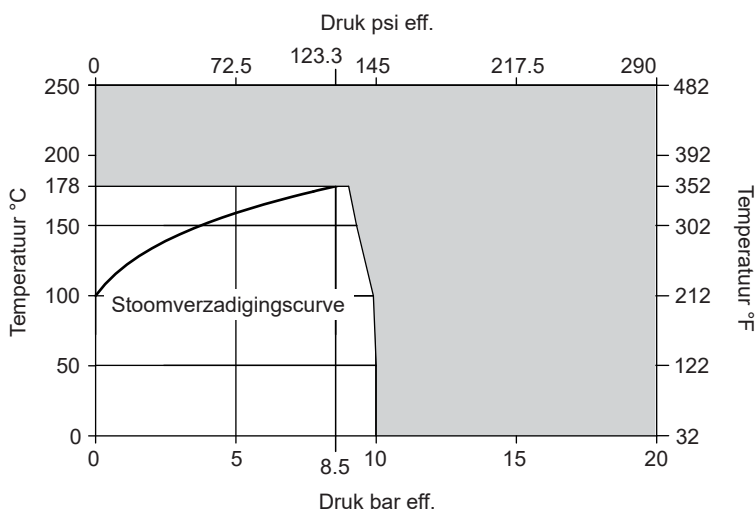
Product is veilig voor gebruik onder volledige vacuümomstandigheden zoals bijgevoegd voorbeeld.



Referentie productontwerp 2

Druk-/temperatuurclassificatie	PN10		
PMA	Maximaal toelaatbare druk	10 bar eff.	145 psi eff.
TMA	Maximaal toelaatbare temperatuur	178 °C	352 °F
PMO	Maximale werkdruk bij gebruik van verzadigde stoom	8,5 bar eff.	123,3 psi eff.
TMO	Maximale bedrijfstemperatuur bij gebruik van verzadigde stoom	178 °C	352 °F
	Minimaal toelaatbare temperatuur	-5 °C	23 °F
	Minimale bedrijfstemperatuur	0 °C	32 °F
	Koude hydraulische testdruk	16,3 bar eff.	236 psi eff.

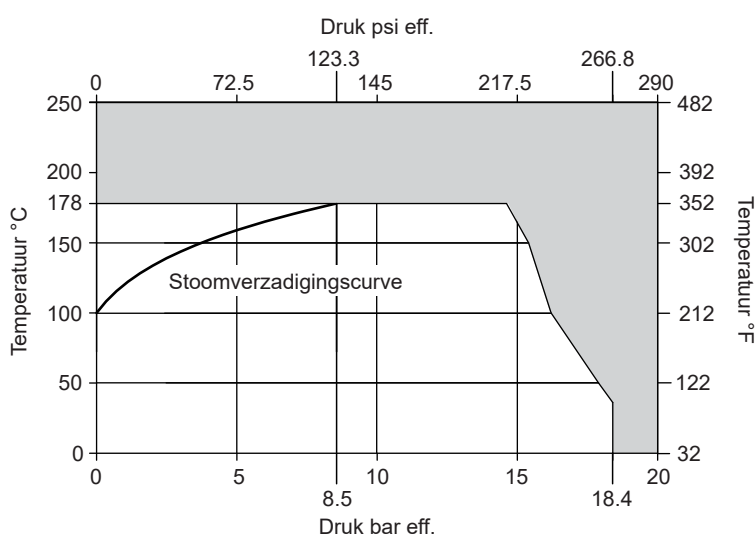
Product is veilig voor gebruik onder volledige vacuümomstandigheden zoals bijgevoegd voorbeeld.



Referentie productontwerp 3

Druk-/temperatuurclassificatie	Klasse 150		
PMA	Maximaal toelaatbare druk	18,4 bar eff.	266,8 psi eff.
TMA	Maximaal toelaatbare temperatuur	178 °C	352 °F
PMO	Maximale werkdruk bij gebruik van verzadigde stoom	8,5 bar eff.	123,3 psi eff.
TMO	Maximale bedrijfstemperatuur bij gebruik van verzadigde stoom	178 °C	352 °F
	Minimaal toelaatbare temperatuur	-5 °C	23 °F
	Minimale bedrijfstemperatuur	0 °C	32 °F
	Koude hydraulische testdruk	28 bar eff.	406 psi eff.

Product is veilig voor gebruik onder volledige vacuümomstandigheden zoals bijgevoegd voorbeeld.



Het product **mag niet** worden gebruikt in dit gebied.

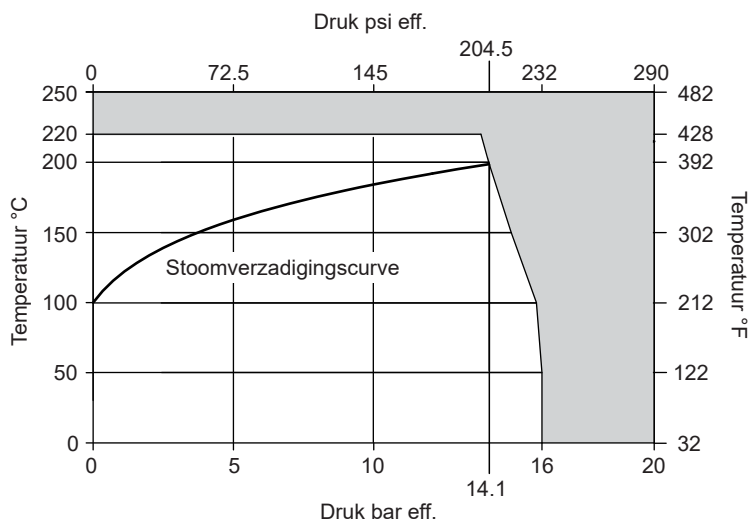
Druk- en temperatuurgrenzen

CSF16 (vervolg)

Referentie productontwerp 4

Druk-/temperatuurclassificatie	PN16		
PMA	Maximaal toelaatbare druk	16 bar eff.	232 psi eff.
TMA	Maximaal toelaatbare temperatuur	220 °C	428 °F
PMO	Maximale werkdruk bij gebruik van verzadigde stoom	14,1 bar eff.	204,5 psi eff.
TMO	Maximale bedrijfstemperatuur bij gebruik van verzadigde stoom	198,6 °C	389,4 °F
	Minimaal toelaatbare temperatuur	-5 °C	23 °F
	Minimale bedrijfstemperatuur	0 °C	32 °F
	Koude hydraulische testdruk	26,1 bar eff.	379 psi eff.

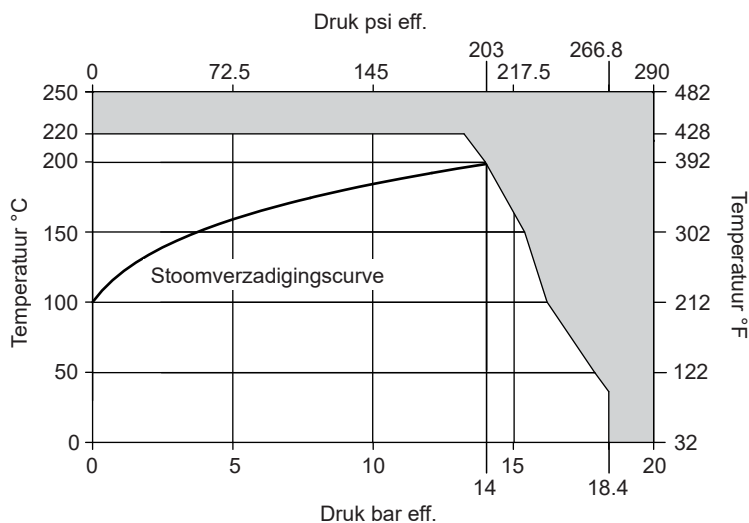
Product is veilig voor gebruik onder volledige vacuümomstandigheden zoals bijgevoegd voorbeeld.



Referentie productontwerp 5

Druk-/temperatuurclassificatie	Klasse 150		
PMA	Maximaal toelaatbare druk	18,4 bar eff.	266,8 psi eff.
TMA	Maximaal toelaatbare temperatuur	220 °C	428 °F
PMO	Maximale werkdruk bij gebruik van verzadigde stoom	14 bar eff.	203 psi eff.
TMO	Maximale bedrijfstemperatuur bij gebruik van verzadigde stoom	198,3 °C	388,9 °F
	Minimaal toelaatbare temperatuur	-5 °C	23 °F
	Minimale bedrijfstemperatuur	0 °C	32 °F
	Koude hydraulische testdruk	28 bar eff.	406 psi eff.

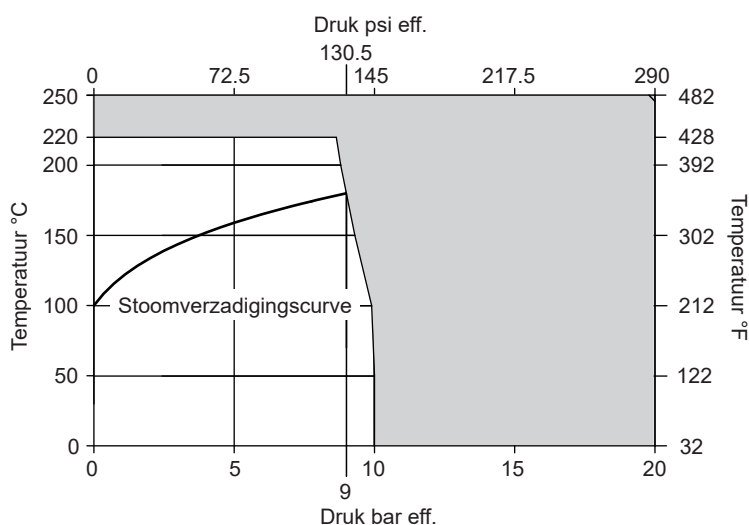
Product is veilig voor gebruik onder volledige vacuümomstandigheden zoals bijgevoegd voorbeeld.



Referentie productontwerp 6

Druk-/temperatuurclassificatie	PN10		
PMA	Maximaal toelaatbare druk	10 bar eff.	145 psi eff.
TMA	Maximaal toelaatbare temperatuur	220 °C	428 °F
PMO	Maximale werkdruk bij gebruik van verzadigde stoom	9 bar eff.	130,5 psi eff.
TMO	Maximale bedrijfstemperatuur bij gebruik van verzadigde stoom	180 °C	356 °F
	Minimaal toelaatbare temperatuur	-5 °C	23 °F
	Minimale bedrijfstemperatuur	0 °C	32 °F
	Koude hydraulische testdruk	16,3 bar eff.	236 psi eff.

Product is veilig voor gebruik onder volledige vacuümomstandigheden zoals bijgevoegd voorbeeld.



Het product **mag niet** worden gebruikt in dit gebied.

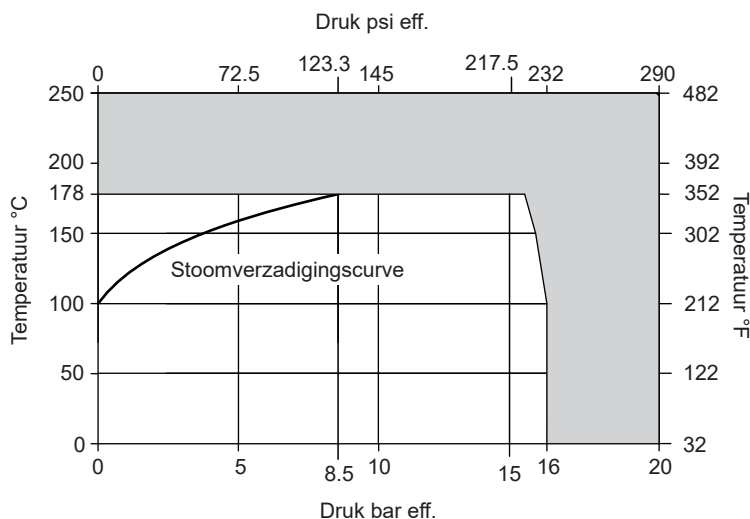
Druk- en temperatuurgrenzen

CSF16T

Referentie productontwerp 7

Druk-/temperatuurclassificatie	PN16		
PMA	Maximaal toelaatbare druk	16 bar eff.	232 psi eff.
TMA	Maximaal toelaatbare temperatuur	178 °C	352 °F
PMO	Maximale werkdruk bij gebruik van verzadigde stoom	8,5 bar eff.	123,3 psi eff.
TMO	Maximale bedrijfstemperatuur bij gebruik van verzadigde stoom	178 °C	352 °F
	Minimaal toelaatbare temperatuur	-5 °C	23 °F
	Minimale bedrijfstemperatuur	0 °C	32 °F
	Koude hydraulische testdruk	25,5 bar eff.	370 psi eff.

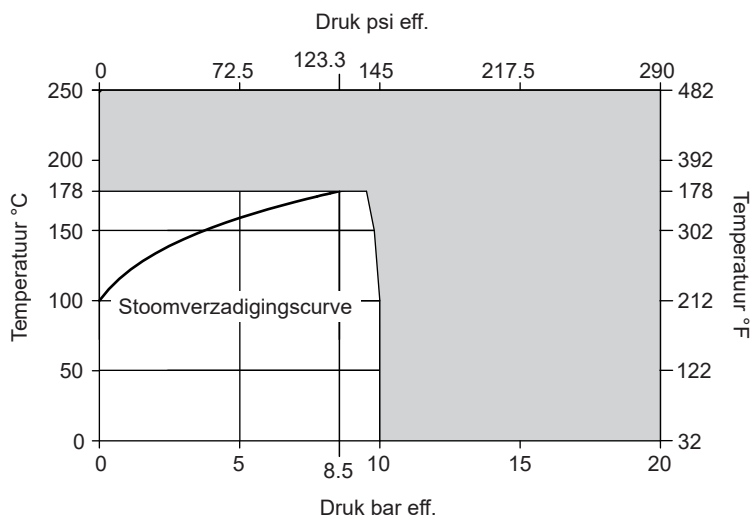
Product is veilig voor gebruik onder volledige vacuümomstandigheden zoals bijgevoegd voorbeeld.



Referentie productontwerp 8

Druk-/temperatuurclassificatie	PN10		
PMA	Maximaal toelaatbare druk	10 bar eff.	145 psi eff.
TMA	Maximaal toelaatbare temperatuur	178 °C	352 °F
PMO	Maximale werkdruk bij gebruik van verzadigde stoom	8,5 bar eff.	123,3 psi eff.
TMO	Maximale bedrijfstemperatuur bij gebruik van verzadigde stoom	178 °C	352 °F
	Minimaal toelaatbare temperatuur	-5 °C	23 °F
	Minimale bedrijfstemperatuur	0 °C	32 °F
	Koude hydraulische testdruk	15,9 bar eff.	231 psi eff.

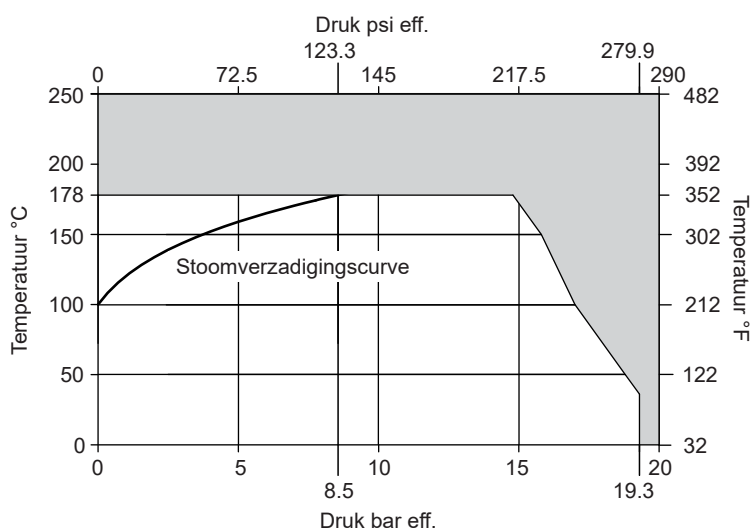
Product is veilig voor gebruik onder volledige vacuümomstandigheden zoals bijgevoegd voorbeeld.



Referentie productontwerp 9

Druk-/temperatuurclassificatie	Klasse 150		
PMA	Maximaal toelaatbare druk	19,3 bar eff.	279,9 psi eff.
TMA	Maximaal toelaatbare temperatuur	178 °C	352 °F
PMO	Maximale werkdruk bij gebruik van verzadigde stoom	8,5 bar eff.	123,3 psi eff.
TMO	Maximale bedrijfstemperatuur bij gebruik van verzadigde stoom	178 °C	352 °F
	Minimaal toelaatbare temperatuur	-5 °C	23 °F
	Minimale bedrijfstemperatuur	0 °C	32 °F
	Koude hydraulische testdruk	29 bar eff.	421 psi eff.

Product is veilig voor gebruik onder volledige vacuümomstandigheden zoals bijgevoegd voorbeeld.



Het product **mag niet** worden gebruikt in dit gebied.

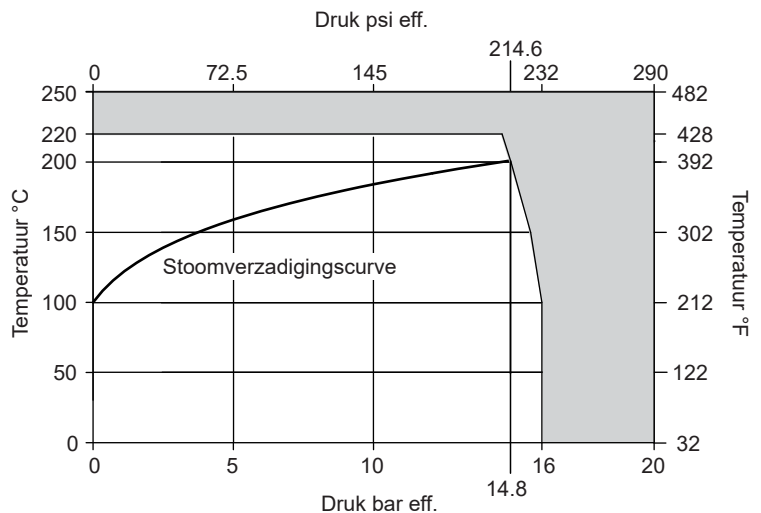
Druk- en temperatuurgrenzen

CSF16T (vervolg)

Referentie productontwerp 10

Druk-/temperatuurclassificatie	PN16		
PMA	Maximaal toelaatbare druk	16 bar eff.	232 psi eff.
TMA	Maximaal toelaatbare temperatuur	220 °C	428 °F
PMO	Maximale werkdruk bij gebruik van verzadigde stoom	14,8 bar eff.	214,6 psi eff.
TMO	Maximale bedrijfstemperatuur bij gebruik van verzadigde stoom	200,8 °C	393,4 °F
	Minimaal toelaatbare temperatuur	-5 °C	23 °F
	Minimale bedrijfstemperatuur	0 °C	32 °F
	Koude hydraulische testdruk	25,5 bar eff.	370 psi eff.

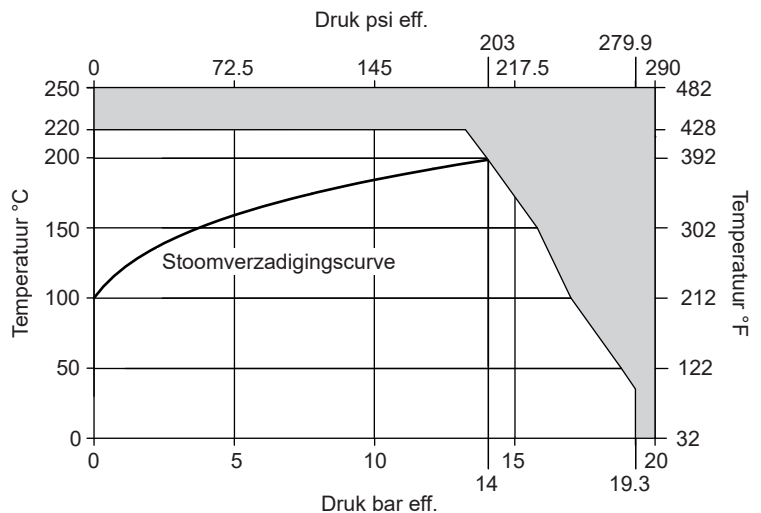
Product is veilig voor gebruik onder volledige vacuümomstandigheden zoals bijgevoegd voorbeeld.



Referentie productontwerp 11

Druk-/temperatuurclassificatie	Klasse 150		
PMA	Maximaal toelaatbare druk	19,3 bar eff.	279,9 psi eff.
TMA	Maximaal toelaatbare temperatuur	220 °C	428 °F
PMO	Maximale werkdruk bij gebruik van verzadigde stoom	14 bar eff.	203 psi eff.
TMO	Maximale bedrijfstemperatuur bij gebruik van verzadigde stoom	198,3 °C	388,9 °F
	Minimaal toelaatbare temperatuur	-5 °C	23 °F
	Minimale bedrijfstemperatuur	0 °C	32 °F
	Koude hydraulische testdruk	29 bar eff.	421 psi eff.

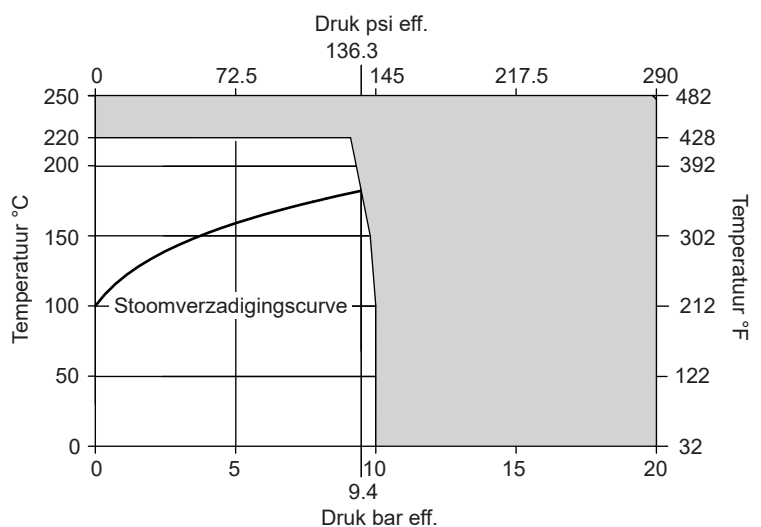
Product is veilig voor gebruik onder volledige vacuümomstandigheden zoals bijgevoegd voorbeeld.



Referentie productontwerp 12

Druk-/temperatuurclassificatie	PN10		
PMA	Maximaal toelaatbare druk	10 bar eff.	145 psi eff.
TMA	Maximaal toelaatbare temperatuur	220 °C	428 °F
PMO	Maximale werkdruk bij gebruik van verzadigde stoom	9,4 bar eff.	136,3 psi eff.
TMO	Maximale bedrijfstemperatuur bij gebruik van verzadigde stoom	181,7 °C	359,1 °F
MAT	Minimaal toelaatbare temperatuur	-5 °C	23 °F
MOT	Minimale bedrijfstemperatuur	0 °C	32 °F
	Koude hydraulische testdruk	15,9 bar eff.	231 psi eff.

Product is veilig voor gebruik onder volledige vacuümomstandigheden zoals bijgevoegd voorbeeld.

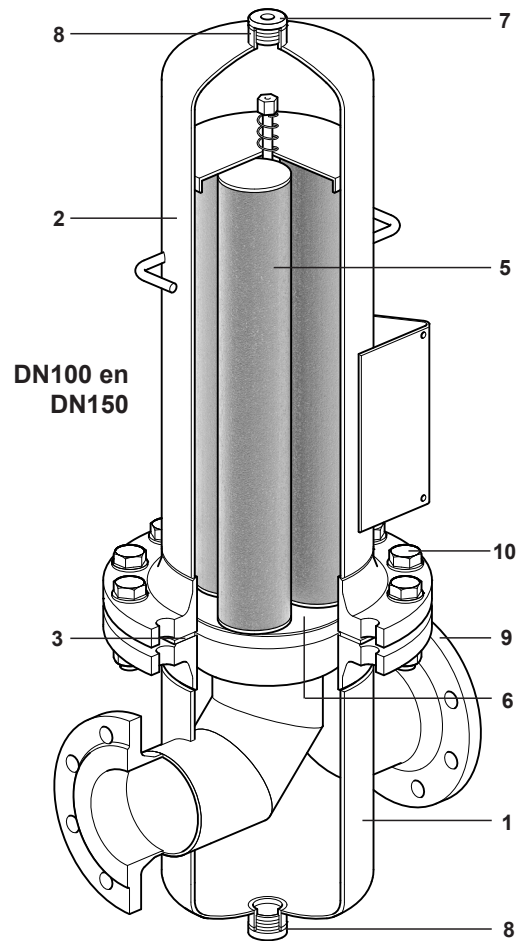
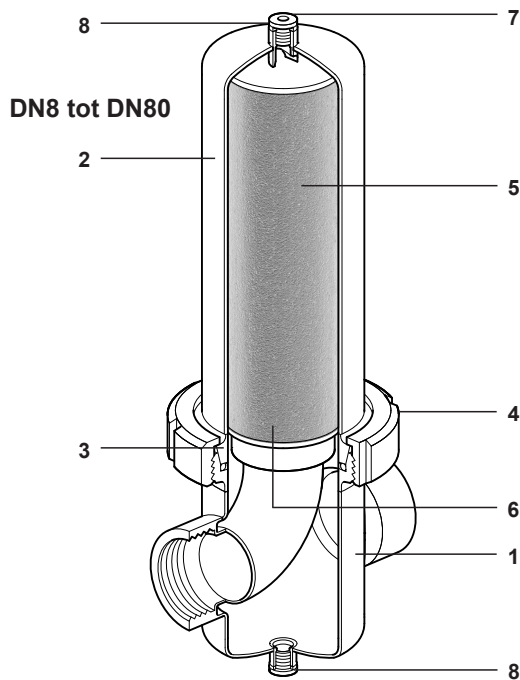


Het product **mag niet** worden gebruikt in dit gebied.

CSF16 en CSF16T filterbehuizingsopties en bijbehorende filterelementen

Filterbehuizing			Filterelement		
Grootte filterbehuizing	Code filterbehuizing	Dichtingsmateriaal filterbehuizing	1µm/ 5µm/ 25µm type O-ring afdichting	Code filterelement	Aantal elementen per behuizing
DN8 (¼")	CSF16/ CSF16T	EPM	EPM	CSF16-SE 03/10	1
DN10 (⅜")	CSF16/ CSF16T			CSF16-SE 04/10	1
DN15 (½")	CSF16/ CSF16T			CSF16-SE 04/20	1
DN20 (¾")	CSF16/ CSF16T			CSF16-SE 05/20	1
DN25 (1")	CSF16/ CSF16T			CSF16-SE 05/25	1
DN32 (1¼")	CSF16/ CSF16T			CSF16-SE 07/25	1
DN40 (1½")	CSF16/ CSF16T			CSF16-SE 07/30	1
DN50 (2")	CSF16L/ CSF16LT			CSF16-SE 10/30	1
	CSF16H/ CSF16HT			CSF16-SE 15/30	1
DN65 (2½")	CSF16/ CSF16T			CSF16-SE 20/30	1
DN80 (3")	CSF16L/ CSF16LT			CSF16-SE 30/30	1
	CSF16H/ CSF16HT			CSF16-SE 30/50	1
DN8 (¼")	CSF16/ CSF16T			Fluoraz	Fluoraz
DN10 (⅜")	CSF16/ CSF16T	CSF16-SF 04/10	1		
DN15 (½")	CSF16/ CSF16T	CSF16-SF 04/20	1		
DN20 (¾")	CSF16/ CSF16T	CSF16-SF 05/20	1		
DN25 (1")	CSF16/ CSF16T	CSF16-SF 05/25	1		
DN32 (1¼")	CSF16/ CSF16T	CSF16-SF 07/25	1		
DN40 (1½")	CSF16/ CSF16T	CSF16-SF 07/30	1		
DN50 (2")	CSF16L/ CSF16LT	CSF16-SF 10/30	1		
	CSF16H/ CSF16HT	CSF16-SF 15/30	1		
DN65 (2½")	CSF16/ CSF16T	CSF16-SF 20/30	1		
DN80 (3")	CSF16L/ CSF16LT	CSF16-SF 30/30	1		
	CSF16H/ CSF16HT	CSF16-SF 30/50	1		
DN100 (4")	CSF16L/ CSF16LT	Roestvast staal Staal/ PTFE Spiraalgewonden pakking	Fluoraz		
	CSF16H/ CSF16HT			CSF16-SF 30/30	3
DN150 (6")	CSF16L/ CSF16LT			CSF16-SF 30/30	4

Materialen

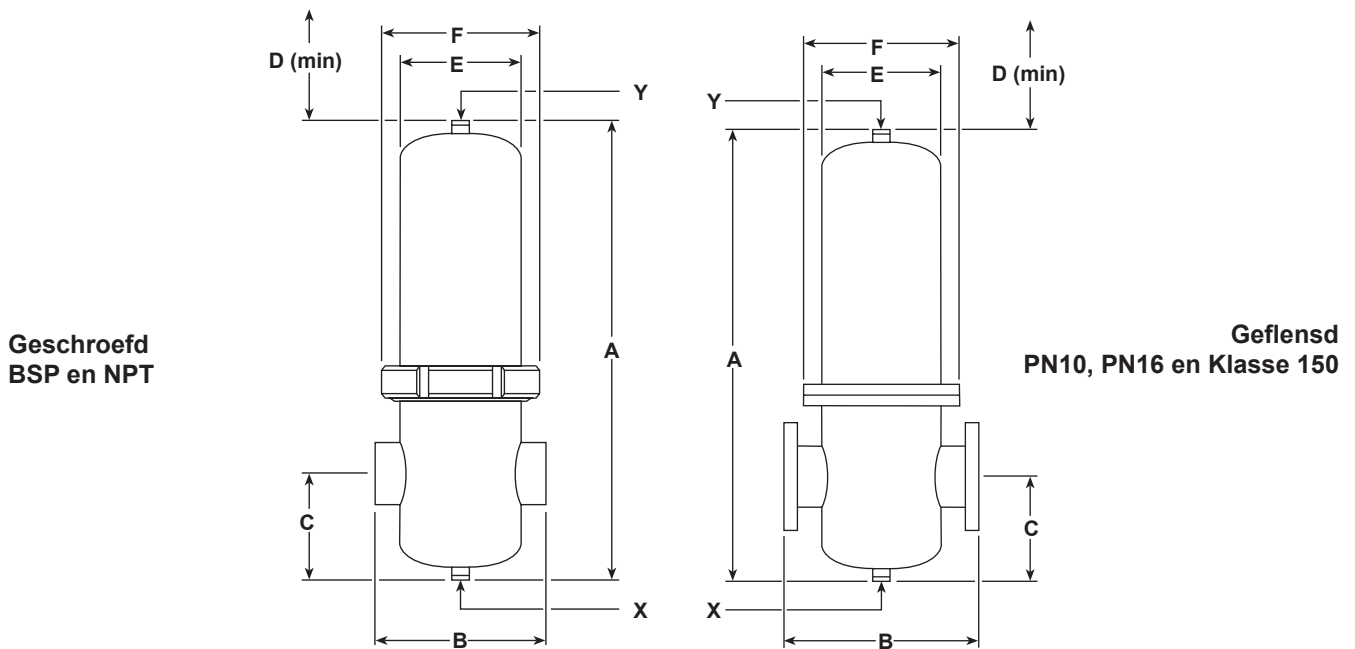


Nr.	Onderdeel	Materialen	
1	Kom filterbehuizing	Roestvast staal	CSF16 1,4301*
			CSF16T 1.4404**
2	Kop filterbehuizing	Roestvast staal	CSF16 1,4301*
			CSF16T 1.4404**
3	Afdichting behuizing	Voor maten DN8 tot en met DN80 EPM of Fluoraz (zie matrix met opties voor filterbehuizingen). EP380 Fluoraz 890	
		Voor maten DN100 en DN150. Roestvast staal kwaliteit 1.4541 spiraalgewonden pakking met PTFE vulmiddel	
4	Borgring behuizing (DN8 - DN80)	Roestvast staal	CSF16 1,4301*
			CSF16T 1.4404**
5	CSF16-S filterelement	Roestvast staal	Buitenkern 1,4404
			Eindkap 1,4301
			Lasvulmiddel 1,4576
6	Afdichting filterelement (2 stuks per element)	EPM of Fluoraz (zie Matrix met opties voor filterelementen)	EP380 Fluoraz 890
7	Stop	Roestvast staal	Voor maten DN8 tot en met DN80 CSF16/CSF16T A4 - 70
			Voor maten DN100 en DN150 CSF16/CSF16T ASTM A276 316L
8	Pakking	Roestvast staal	Voor maten DN8 tot en met DN80 CSF16/CSF16T 1,4571
			Voor maten DN100 en DN150 CSF16/CSF16T 1,4301
9	Flens	Roestvast staal	CSF16 1,4541
			CSF16T 1,4571
10	Bouten en moeren (DN100 en DN150)	Roestvast staal	A2 - 70

*1.4301 - Het materiaal kan ook de kwaliteiten 1.4307, 1.4404, 1.4432, 1.4435, 1.4541 en 1.4571 voor fabricagedoeleinden omvatten. Het lasvulmiddel is 1.4430.

** 1.4404 - Het materiaal kan ook de kwaliteiten 1.4432, 1.4435 en 1.4571 voor fabricagedoeleinden omvatten. Het lasvulmiddel is 1.4430.

Afmetingen/volume en gewichten (bij benadering) in mm, liter en kg



Filter	Grootte	Afmetingen								Schroefdraad ***X	Schroefdraad Y
		A	B Geschroefd	B Geflensd		C	D	E Ø	F Ø		
				PN	Klasse 150						
CSF16 en CSF16T	1/4" DN8	217	108			54	90	70	112	1/4"	G1/4"
	3/8" DN10	245	108	180		54	120	70	112	1/4"	G1/4"
	1/2" DN15	245	108	180	203	54	120	70	112	1/4"	G1/4"
	3/4" DN20	269	125	202	230	54	150	70	112	1/4"	G1/4"
	1" DN25	295	125	212	247	73	150	85	127	1/4"	G1/4"
	1 1/4" DN32	347	140	220	254	73	200	85	127	1/4"	G1/4"
	1 1/2" DN40	386	170	254	294	92	200	104	148	1/4"	G1/4"
	2 1/2" DN65	737	216	306	356	106	580	129	178	1/4"	G1/4"
CSF16L en CSF16LT	2" DN50	460	170	260	297	92	280	104	148	1/4"	G1/4"
	3" DN80	999	220	316	356	110	850	129	178	1/4"	G1/4"
	4" DN100	1042		410	500	195	850	219	340	1"	G1"
	6" DN150	1420		480		267	850	273	395	1"	G1"
CSF16H en CSF16HT	2" DN50	587	170	260	297	92	450	104	148	1/4"	G1/4"
	3" DN80	1024	240	340	380	113	850	154	210	1/4"	G1/4"
	4" DN100	1296		410	500	195	850	219	340	1"	G1"

Geschroefd BSP en NPT en geflensd PN10, PN16 en Klasse 150

*** voor PN10, PN16 en BSP versies bodemaansluiting is G schroefdraad met een stop en afdichting.

*** voor klasse 150 en NPT versies bodemaansluiting is NPT schroefdraad zonder stop.

Volume en gewichten (bij benadering) in liter en kg

Filter	Grootte		Vol.		Gewicht (kg) zonder element		
			Liter		Geschroefd	Geflensd	
			Geschroefd	Geflensd		PN	Klasse 150
CSF16 en CSF16T	1/4"	DN8	0,6		2,0		
	3/8"	DN10	0,7	0,7	2,1	3,4	
	1/2"	DN15	0,7	0,7	2,2	3,6	3,6
	3/4"	DN20	0,8	0,85	2,4	4,4	4,4
	1"	DN25	1,3	1,4	3,2	5,7	5,7
	1 1/4"	DN32	1,6	1,8	3,7	7,2	7,2
	1 1/2"	DN40	2,8	3	5,2	8,9	8,9
	2 1/2"	DN65	9	9,4	8,1	14,6	15,9
CSF16L en CSF16LT	2"	DN50	3,2	3,75	5,2	10,6	10,6
	3"	DN80	12,6	13	9,6	17,2	19,2
	4"	DN100		36		60,0	60,0
	6"	DN150		75		85,0	
CSF16H en CSF16HT	2"	DN50	4,5	4,7	5,8	11,2	11,2
	3"	DN80	17,8	18,3	13,2	20,9	22,2
	4"	DN100		45		65,0	65,0

Stoomfilterelementen (gewicht in kg)

Met EPM-afdichtingen

Grootte filterbehuizing	Code filterbehuizing	Code filterelement (EPM)	Aantal elementen per behuizing	Filterelement (individueel)
DN8 (¼")	CSF16/CSF16T	CSF16-SE 03/10	1	0,2
DN10 (⅜")	CSF16/CSF16T	CSF16-SE 04/10	1	0,26
DN15 (½")	CSF16/CSF16T	CSF16-SE 04/20	1	0,37
DN20 (¾")	CSF16/CSF16T	CSF16-SE 05/20	1	0,45
DN25 (1")	CSF16/CSF16T	CSF16-SE 05/25	1	0,47
DN32 (1¼")	CSF16/CSF16T	CSF16-SE 07/25	1	0,57
DN40 (1½")	CSF16/CSF16T	CSF16-SE 07/30	1	1,27
DN50 (2")	CSF16L/CSF16LT	CSF16-SE 10/30	1	1,6
DN50 (2")	CSF16H/CSF16HT	CSF16-SE 15/30	1	2,25
DN65 (2½")	CSF16/CSF16T	CSF16-SE 20/30	1	2,77
DN80 (3")	CSF16L/CSF16LT	CSF16-SE 30/30	1	3,81
DN80 (3")	CSF16H/CSF16HT	CSF16-SE 30/50	1	4,98

Met Fluoraz-afdichtingen

Grootte filterbehuizing	Code filterbehuizing	Code filterelement (Fluoraz)	Aantal elementen per behuizing	Filterelement (individueel)
DN8 (¼")	CSF16/CSF16T	CSF16-SF 03/10	1	0,2
DN10 (⅜")	CSF16/CSF16T	CSF16-SF 04/10	1	0,26
DN15 (½")	CSF16/CSF16T	CSF16-SF 04/20	1	0,37
DN20 (¾")	CSF16/CSF16T	CSF16-SF 05/20	1	0,45
DN25 (1")	CSF16/CSF16T	CSF16-SF 05/25	1	0,47
DN32 (1¼")	CSF16/CSF16T	CSF16-SF 07/25	1	0,57
DN40 (1½")	CSF16/CSF16T	CSF16-SF 07/30	1	1,27
DN50 (2")	CSF16L/CSF16LT	CSF16-SF 10/30	1	1,6
DN50 (2")	CSF16H/CSF16HT	CSF16-SF 15/30	1	2,25
DN65 (2½")	CSF16/CSF16T	CSF16-SF 20/30	1	2,77
DN80 (3")	CSF16L/CSF16LT	CSF16-SF 30/30	1	3,81
DN80 (3")	CSF16H/CSF16HT	CSF16-SF 30/50	1	4,98
DN100 (4")	CSF16L/CSF16LT	CSF16-SF 20/30	3	2,77
DN100 (4")	CSF16H/CSF16HT	CSF16-SF 30/30	3	3,81
DN150 (6")	CSF16L/CSF16LT	CSF16-SF 30/30	4	3,81

Capaciteiten

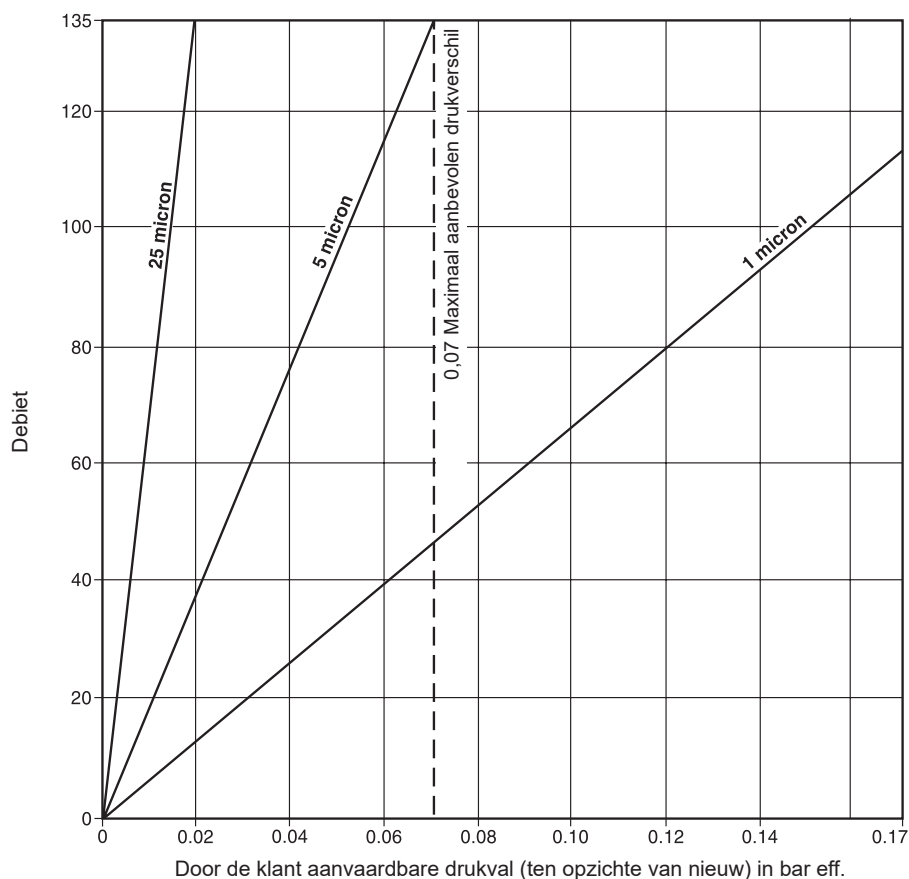
Verzadigde stoom 1,0 bar eff.; DN50 CSF16 en CSF16T

Opmerking: Deze dimensioneringsmethode zal de grootte van de behuizing schatten voor een gegeven aantal omstandigheden. Neem contact op met Spirax Sarco voor een nauwkeurigere dimensionering indien nodig.

25 micron element opzoektabel voor debiet*

Door de klant aanvaardbare drukval in bar eff.	Debietwaarde (Selectie dimensionering stap 2)
0,02	135
0,03	203
0,04	270
0,05	338
0,06	405
0,07	473

*wanneer niet zichtbaar op de grafiek



Correctiefactoren van capaciteit voor stoomdruk

Er moet een positieve druk van minimaal 1 bar eff. beschikbaar zijn

Stoomdruk	bar eff.	1	2	3	4	5	6	7	8	9	10	11	12	13	14	14,8
Correctiefactor		1,0	1,5	2,0	2,5	3,0	3,5	4,0	4,5	5	5,5	6	6,5	7	7,5	7,9

Correctiefactoren voor de grootte van het filterelement

	DN8	DN10	DN15	DN20	DN25	DN32	DN40	DN50L
Grootte van eenheid	¼"	⅜"	½"	¾"	1"	1¼"	1½"	2"L
Correctiefactor van capaciteit	0,08	0,13	0,17	0,25	0,39	0,50	0,67	1,00

	DN50H	DN65	DN80L	DN80H	DN100L	DN100H	DN150L
Grootte van eenheid	2"H	2½"	3"L	3"H	4"L	4"H	6"
Correctiefactor van capaciteit	1,50	2,00	2,70	4,00	6,00	8,00	10,67

Voorbeeld van een selectie

Selecteer een stoomfilter voor een debiet van 850 kg/h met verzadigde stoomdruk bij 4 bar eff.

Een 5 micron classificatie is vereist met een maximum toegestane drukval van 0,05 bar.

- Stap 1:** Deel het vereiste debiet door de capaciteitscorrectiefactor voor de bedrijfsstoomdruk. In dit geval wordt 850 kg/h gedeeld door 2,5 voor een debiet van 340.
- Stap 2:** Kies uit de capaciteitsgrafiek de gewenste micron classificatie. Noteer waar deze lijn de maximale drukval snijdt en ga horizontaal om het debiet af te lezen. In dit geval voldoet de 5 micron lijn aan de toegestane drukval van 0,05 bar bij een debiet van 100. Opmerking: Voor hogere drukvallen bij de keuze van een 25 micron filterelement, gebruik de opzoektabel voor debiet hierboven.
- Stap 3:** Deel het equivalente debiet, berekend in stap (1), door de maximale stroomsnelheid, berekend in stap (2). In dit voorbeeld hebben we dus $340/100 = 3,4$ factor.
- Stap 4:** Selecteer uit de tabel met correctiefactoren voor de elementgrootte de dichtstbijzijnde geschikte conversiefactor die u in stap (3) hebt verkregen en selecteer de juiste elementgrootte. In het voorbeeld DN80H hebben CSF16 en CSF16T een factor van 4,00. Als de drukval zo klein mogelijk moet worden gehouden, moet het element altijd worden gekozen op basis van een hogere correctiefactor dan de berekende.

Filterelement

Bij stoom-/gasgebruik zal 100% van de deeltjes groter dan de gekozen poriëgrootte door het element worden tegengehouden. Het kiezen van een poriëgrootte kleiner dan vereist zal resulteren in een verminderde levensduur en een hogere drukval.

Rendement van het filterelement

	Deeltjesgrootte (Micron)	Aantal deeltjes vóór filter (Per minuut)	Aantal deeltjes na filter (Per minuut)	Rendement - Lucht (%)	Rendement - Stoom (%)
Deeltjesretentie rendement voor CSF16-SE en CSF16-SF stoomfilterelementen - 1 Micron Classificatie	0,15	2288	343	85	82
	0,25	4522	180	99,96	96
	0,5	8634	43	99,995	97
	1	1533	0	100	98
Deeltjesretentie rendement voor CSF16-SE en CSF16-SF stoomfilterelementen - 5 Micron Classificatie	0,5	7288	1337	82	78
	1	8244	329	99,96	96
	2	20250	101	99,995	97
	5	1736	0	100	98
Deeltjesretentie rendement voor CSF16-SE en CSF16-SF stoomfilterelementen - 25 Micron Classificatie	10	8421	1515	82	78
	15	3592	144	99,96	96
	20	6489	32	99,995	97
	25	5440	0	100	98

Richtlijnen voor de levensduur van het stoomfilterelement

Type filterelement	Toepassing	Levensduur	Aanvullende opmerkingen
CSF16-SE of CSF16-SF	Stoom	<p>Vervang wanneer 0,7 bar eff. drukval wordt gemeten over de filterbehuizing.</p> <p>Of wanneer de drukval niet nauwkeurig kan worden gemeten:</p> <p>na 12 maanden vanaf de installatie (laagste risico) tot een maximum van 36 maanden*</p>	<p>Filterbehuizingen moeten worden geïnstalleerd, in bedrijf gesteld en gebruikt overeenkomstig deel 3, 4 en 5 van het installatie- en onderhoudsinstructiedocument IM-P180-42.</p> <p>Schone stoomfilterbehuizingen en Filterelementen zijn vervaardigd in overeenstemming met EC1935:2004 (Materialen en voorwerpen bestemd om met levensmiddelen in aanraking te komen). Daarom wordt aanbevolen de filterelementen te vervangen om aan deze eisen te blijven voldoen, en niet te reinigen.</p> <p>Het reinigen van filterelementen wordt niet aanbevolen vanwege het verhoogde risico op het inbrengen van verontreiniging in het proces. Reiniging zorgt alleen voor een kortstondige verbetering van de vuilopnamecapaciteit en zal nooit meer in 'als nieuw' toestand komen.</p>

*De levensduur is gebaseerd op een regelmatig onderhoud van de stoominstallatie en het volgen van de beste praktijken.

Veiligheidsinformatie, installatie en onderhoud

Zie voor meer inlichtingen de Installatie- en Onderhoudsinstructies (IM-P180-42) die bij het product worden geleverd.

Waarschuwing

De stoomfilterelementen CSF16 -SE en CSF16 - SF mogen nooit aan meer dan 5 bar eff. drukverschil worden blootgesteld.

Bestelvoorbeeld

De volgende informatie moet worden opgegeven bij het bestellen van een Spirax Sarco CSF-filter:

Maximaal stoomdebiet	kg/h
Maximale stoomdruk	bar eff.
Door klant toelaatbare drukval in bar eff. (vanaf nieuw)	0,07 bar eff. maximaal aanbevolen
Materiaal behuizing	1,4301 of 1,4404
Grootte *	DN of NPS (") en "H" of "L" waar van toepassing
Leidingaansluitingen	PN10, PN16, Klasse 150, BSP of NPT
Classificatie element	1, 5 of 25 micron
Dichting- of pakkingmateriaal filterbehuizing.	EPM, Fluoraz of Spiraalgewonden roestvast staal 1.4541/PTFE vulmiddel
3.1 Certificering voor SEP en categorie I-filterbehuizingen	Ja/Nee
3.1 Certificering voor filterelement(en)	Ja/Nee

* Opmerking: Voor DN50, DN80 en DN100 wordt de uitvoering met hoge capaciteit aangeduid met "H" en met lage capaciteit met "L". Voor een uitvoering met 1.4404 behuizing moet het achtervoegsel "T" aan de nomenclatuur worden toegevoegd, bijv. CSF16T. DN150 grootte is alleen beschikbaar in lage capaciteit "L" behuizing.

Toevoer

De CSF16 en CSF16T filterbehuizingen worden los van de filterelementen geleverd.

1. De kop en kom van de filterbehuizing met de afdichting of pakking van de behuizing zijn verpakt in één doos, compleet met EN 10204 3.1 certificering, indien van toepassing, documentatie en installatie- en onderhoudsinstructies.
2. Het filterelement compleet met twee afdichtingen.
Opmerking: DN100 en DN150 CSF16 en CSF16T vereisen meerdere elementen - Zie de keuzetabel van filterelementen op pagina 9.

Opmerking: Het doel van het filter is ongewenste verontreiniging te verwijderen (en vast te houden). Na verloop van tijd zal het filterelement verzadigd raken. Om een minimale stilstand te garanderen, raden wij aan om tegelijk met de CSF16 en CSF16T filterbehuizing een set reserve filterelementen te bestellen.

Voorbeeld:

- 1 stuk Spirax Sarco DN20 CSF16 voor het doorlaten van 100 kg verzadigde stoom per uur bij 9,0 bar eff. Behuizing van 1.4301 met NPT-aansluitingen en Fluoraz-afdichtingen.
- 1 stuk CSF16-SF 15/20 filterelement met een classificatie van 5 micron.
- 1 stuk CSF16-SF 15/20 reserve filterelementset met een classificatie van 5 micron.
- 1 stuk 3.1 Certificering (voor filterbehuizing)

Reserveonderdelen

De beschikbare reserveonderdelen zijn in een ononderbroken lijn weergegeven. Onderdelen die met een grijze lijn zijn getekend, worden niet als reserveonderdelen geleverd.

Beschikbare reserveonderdelen

CSF16-SE or SF filterelement kit **5, 6** (2 stuks)

Afdichtingskit **3, 6** (zie onderstaande tabel voor hoeveelheden)

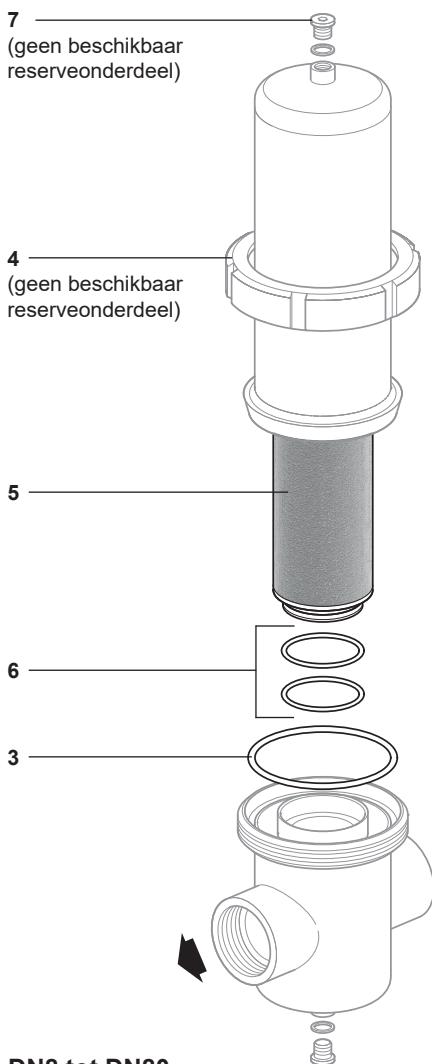
Inhoud afdichtingskit

Grootte eenheid	Afdichting behuizing (Onderdeelnummer 3)	Afdichtingen elementen (Onderdeelnummer 6)
DN8 - DN80	1	2
DN100	1	6
DN150L	1	8

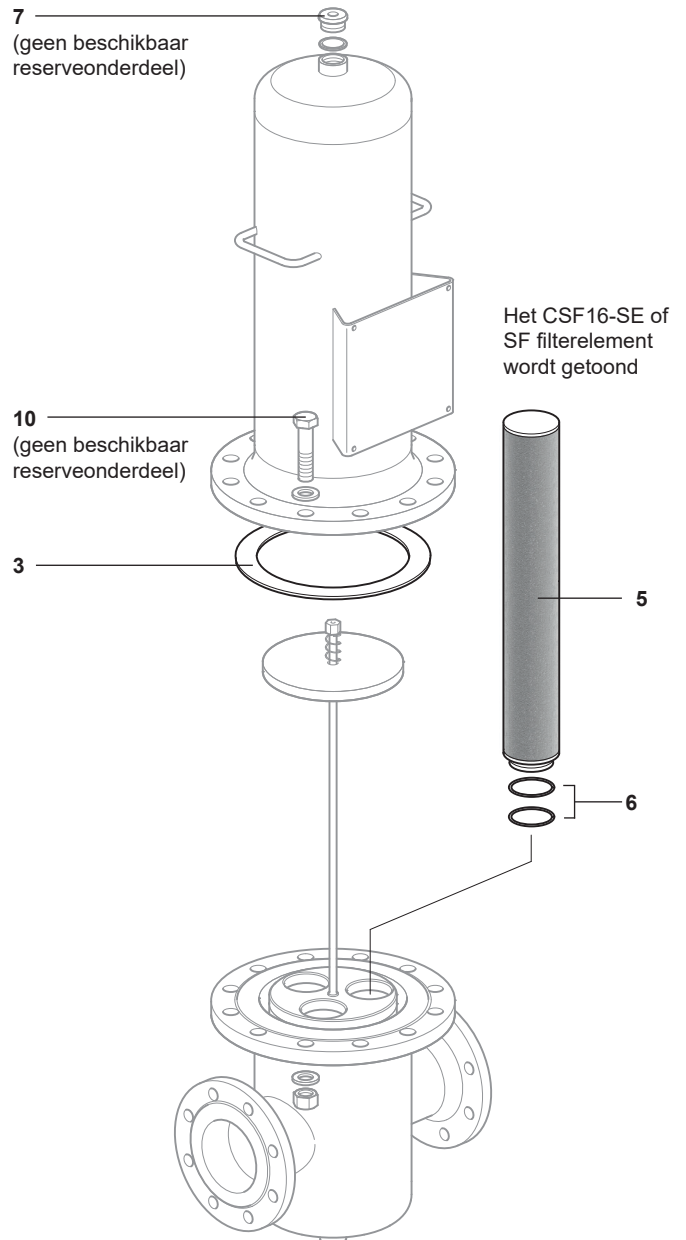
Hoe bestellen

Bestel reserveonderdelen altijd aan de hand van de beschrijving in de kolom "Beschikbare reserveonderdelen" en vermeld de grootte en het type van de filterbehuizing, de categorie van het filterelement en het vereiste materiaal voor de afdichting van de behuizing/het filterelement.

Voorbeeld: 1 stuk 5 micron CSF16 SE filterelement kit voor een Spirax Sarco DN25 CSF16 schone stoomfilter, met EPM filterelement afdichtingen.





DN8 tot DN80



DN100 en DN150L
(afbeelding toont DN100L)

Tabel 1 Aanbevolen aanhaalmomenten

Item	Onderdeel	 of 	mm	N m
4		gebruik C-sleutel		Zoals vereist
7	DN8 - DN80	6 mm Hex	G $\frac{1}{4}$ "	55
	DN100 en DN150L	A/F 42	G1"	138
10	DN100	A/F 30	M20	180
	DN150L	A/F 30	M20	260