

## CP42 Tweetips Geleidbaarheidssonde

### Beschrijving

De Spirax Sarco CP42 geleidbaarheidssonde wordt samen met een regelaar gebruikt om de geleidbaarheid (of TDS) van water te meten, meestal in een stoomketel, om het spuien te bewaken en te regelen.

De CP42 heeft een ingebouwde temperatuursensor, en kan, wanneer hij met een geschikte regelaar gebruikt wordt, aanslag detecteren. Hij start ook automatisch een conditioneringscyclus van de sonde. Deze zorgt ervoor dat alle aanslag op de sonde poreus wordt of eraf valt, zodat de sonde op het oorspronkelijke kalibratieniveau kan blijven meten.

**WAARSCHUWING: Deze functie is geen vervanging voor een correcte behandeling van het ketelwater. Als er zich aanslag op een sonde vormt, dan vormt die zich ook in de ketel, en moet een deskundige op het gebied van waterbehandeling geraadpleegd worden om potentieel gevaarlijke situaties te voorkomen.**

De CP42 wordt geleverd met drie nominale tiplengtes en heeft een 3/8" BSP buitendraad voor aansluiting op een Spirax Sarco sonde-bochtstuk, een geschroefde flens, of rechtstreeks in een ketelaansluiting.

### Belangrijkste kenmerken:

- Tweetips geleidbaarheidssonde voor gebruik in TDS-regelsystemen.
- Ingebouwde temperatuursensor - slechts één ketelaansluiting nodig.
- Geschikt voor gebruik in stoomketels tot 239 °C @ 32 bar eff. (462 °F @ 464 psi eff.).
- Gepatenteerde aanslagdetectie en compensatie.

### Beschikbare tiplengtes mm (inches)

300 (11,8), 500 (19,7) en 1000 (39,4).

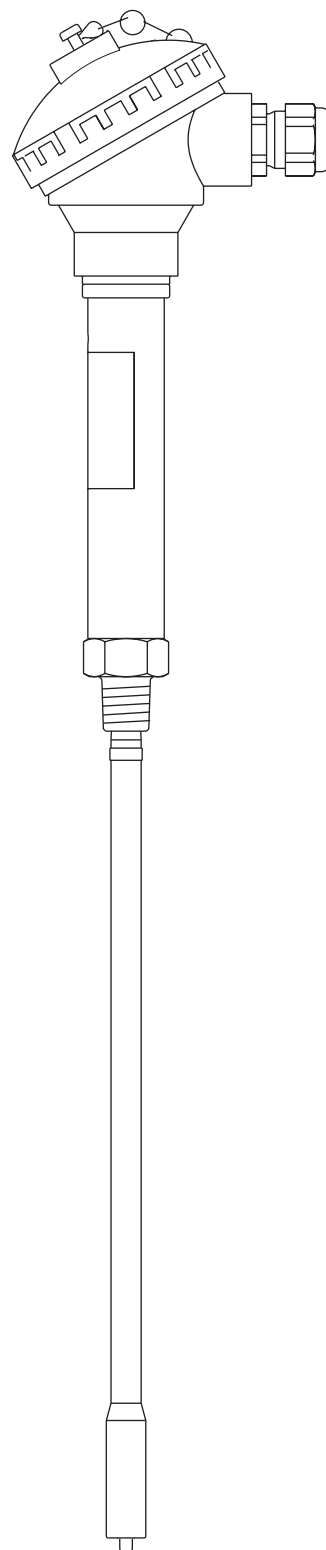
**Opmerking:** Sondes van 1 000 mm mogen alleen verticaal geïnstalleerd worden.

### Druk- en temperatuurgrenzen

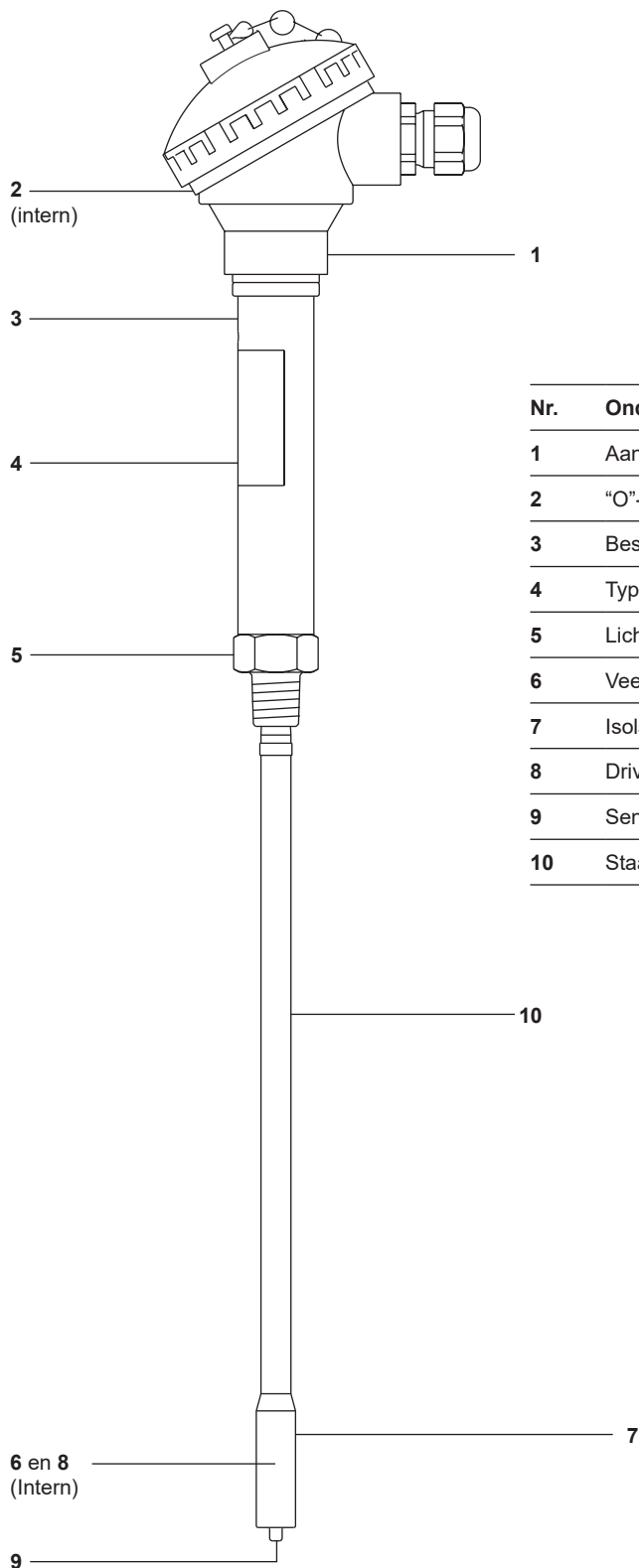
Maximale keteldruk	32 bar eff.	(464 psi eff.)
Maximale bedrijfstemperatuur	239 °C	(462 °F)
Maximale omgevingstemperatuur	70 °C	(158 °F)
Ontworpen voor een maximale koude hydraulische testdruk van:		60 bar eff.

### Technische gegevens

Minimale tipafstand van ketelbuizen	10 mm	(0,4")
Minimale onderdompelingsdiepte (verticaal geplaatste sondes)	100 mm	(4,0")
Maximale kabellengte (sonde naar regelaar)	Zie de IMI van de regelaar	
Minimale geleidbaarheid	10 µS/cm of 5 ppm	
Beschermingsgraad	IP54	

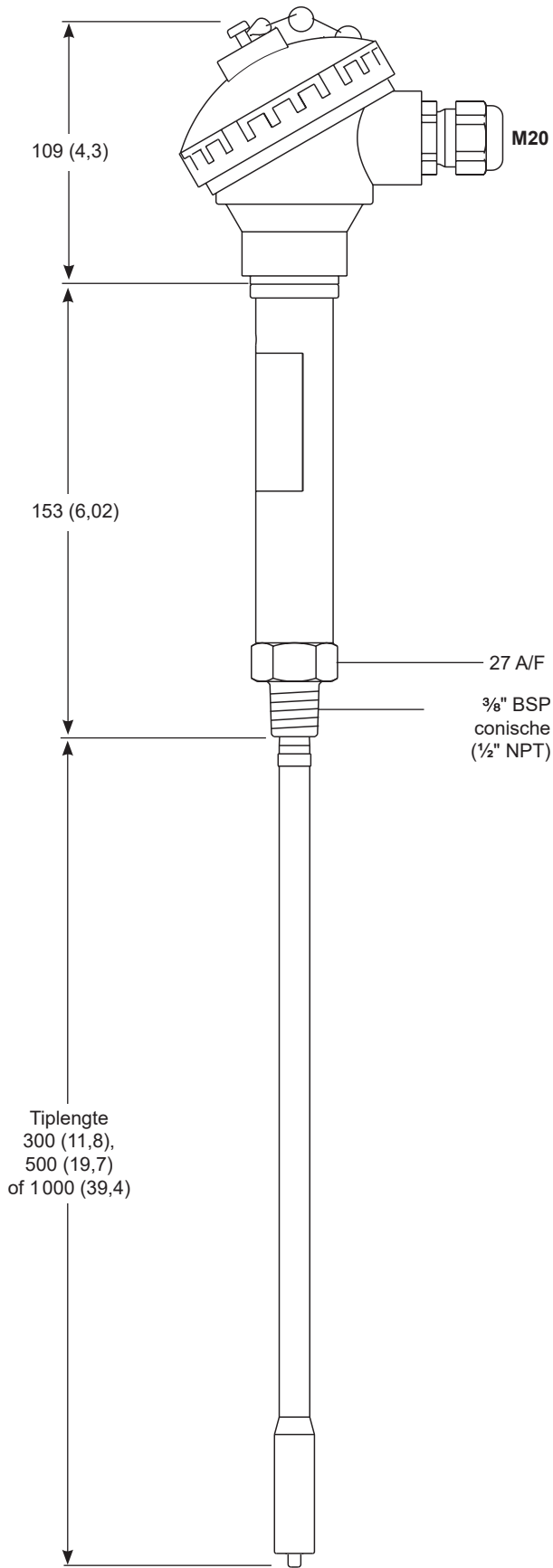


## Materialen



Nr.	Onderdeel	Materiaal
1	Aansluitkop	Aluminium
2	"O"-ring	Nitrilrubber
3	Beschermhuls	Austenitisch roestvast staal Type 316L
4	Typeplaatje	Polycarbonaat
5	Lichaam	Austenitisch roestvast staal Type 304L 1.4306
6	Veer	Austenitisch roestvast staal 302 S26
7	Isolator	PEEK
8	Drivertip	Austenitisch roestvast staal Type 316
9	Sensortip	Austenitisch roestvast staal UGINE 4632
10	Staaf	Austenitisch roestvast staal Type 316 / 316L

**Afmetingen (bij benadering) in millimeter (inches)**



**Gewichten (bij benadering) in kg (lb)**

Tiplengte	300 mm	500 mm	1 000 mm
Gewicht	0,85 (1,87)	0,97 (2,14)	1,22 (2,69)

## Veiligheidsinformatie, installatie en onderhoud

Zie voor alle bijzonderheden de bij het product geleverde Installatie- en Onderhoudsinstructies, met volledige instructies voor de bedrading, ingebruikneming en bediening.

### Waarschuwing:

Dit product bevat materialen waaronder PTFE, dat bij blootstelling aan overmatige hitte giftige dampen kan afscheiden.

### Installatie:

**Installeer de sonde niet** buitenshuis zonder extra bescherming tegen weersinvloeden.

Sondes van 300 mm en 500 mm kunnen verticaal of horizontaal geïnstalleerd worden. **LET OP: Sondes van 1 000 mm mogen alleen verticaal geïnstalleerd worden.** De sonde dient zo geïnstalleerd te worden dat ze de geleidbaarheid van het ketelwater kan meten, zo mogelijk uit de buurt van de voedingswaterinlaat.

De CP42 bevat geen onderdelen die door de gebruiker gerepareerd kunnen worden, en regelmatig reinigen is alles wat nodig is. Elke poging om de sonde te demonteren zal tot blijvende schade leiden.

### Reserveonderdelen

Er zijn geen reserveonderdelen beschikbaar voor dit product.

### Specificatie

TDS geleidbaarheidssondes moeten van het Spirax Sarco type CP42 zijn, met nikkellegering sensortips en een ingebouwde temperatuursensor. Ze moeten een gepatenteerde voorziening hebben om de sensortips op aanslag te controleren. Bij gebruik in combinatie met een geschikte regelaar van Spirax Sarco moeten ze ook automatisch een gepatenteerde sondereinigingsfunctie kunnen inschakelen, die, als de sonde niet gereinigd kan worden, een waarschuwing op het display van de regelaar en/of een alarm op afstand activeert. Het systeem moet ook automatisch eventuele polarisatie-effecten op de sensoren kunnen compenseren. Zij moeten geschikt zijn voor een keteldruk tot 32 bar eff. en een maximale bedrijfstemperatuur van 239°C. Zij moeten verkrijgbaar zijn in lengtes van 300 mm, 500 mm en 1 000 mm, en een 3/8" BSPT ketelaansluiting hebben.

### Bestelvoorbeeld

**Voorbeeld:** 1 tweetips Spirax Sarco CP42, geleidbaarheidssonde met 1/2" BSP aansluiting en tiplengte van 300 mm.