

## CP40 Geleidbaarheidssonde

### Beschrijving

De Spirax Sarco CP40 geleidbaarheidssonde wordt samen met een regelaar gebruikt om de geleidbaarheid (of TDS) van water te meten, meestal in een stoomketel, om het spuien te bewaken en te regelen.

De sonde kan geïnstalleerd worden in een Spirax Sarco sonde-elleboog, een geschroefde flens, of direct in een ketelaansluiting. De CP40 wordt geleverd in vier nominale tiplengtes en wordt vóór de installatie op de juiste lengte gesneden.

Een DIN 43650 kabelconnector met Pg 11 kabelwartel wordt bij het toestel geleverd.

### Belangrijkste kenmerken:

- Geleidbaarheidssonde voor gebruik met spuiregelaar.
- Geschikt voor gebruik in stoomketels tot 32 bar eff., 239 °C.
- Alle onderdelen die met vloeistof in aanraking komen zijn van austenitisch roestvast staal/PTFE.
- Gemakkelijk op lengte te snijden.

### Let op:

De sonde is niet geschikt voor montage buiten zonder bijkomende bescherming.

### Beschikbare tiplengtes mm (inches)

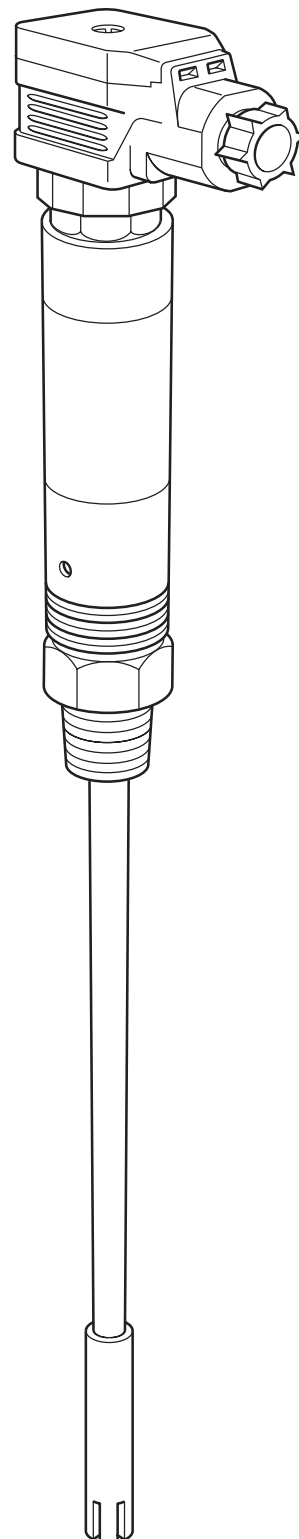
300 (11,8), 500 (19,7), 1000 (39,4) en 1500 (59).

### Druk- en temperatuurgrenzen

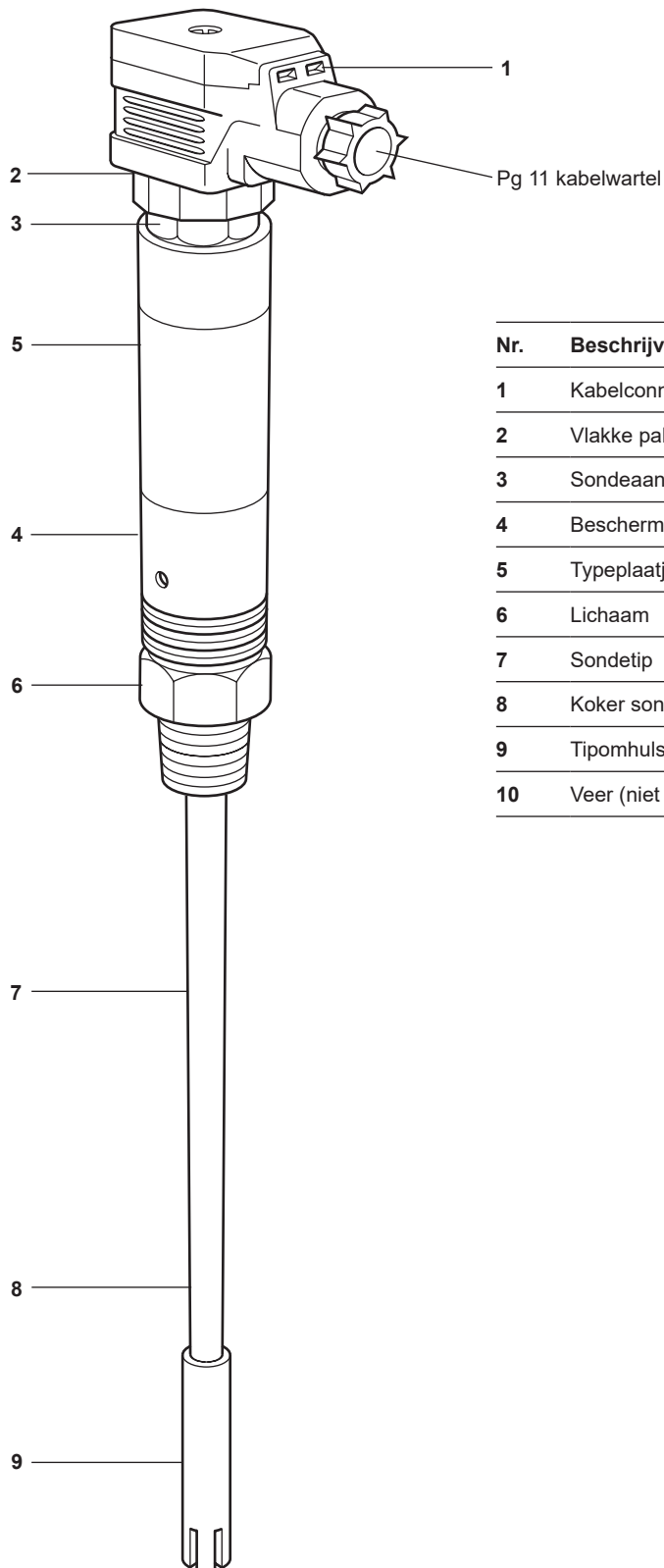
Nominale druk		PN40
Maximale keteldruk	32 bar eff.	(464 psi eff.)
Maximale bedrijfstemperatuur	239 °C	(462 °F)
Maximale omgevingstemperatuur	70 °C	(158 °F)
Ontworpen voor een maximale koude hydraulische testdruk van:	60 bar eff.	(870 psi eff.)

### Technische gegevens

Minimale afstand van ketelbuizen	20 mm	( $\frac{3}{4}$ "
Minimale onderdompelingsdiepte (verticaal geplaatste sondes)	100 mm	(4"
Maximale kabellengte (sonde naar regelaar)	Zie de IMI van de regelaar	
Minimale geleidbaarheid	10 $\mu$ S/cm of 5 ppm	
Beschermingsgraad	IP54	

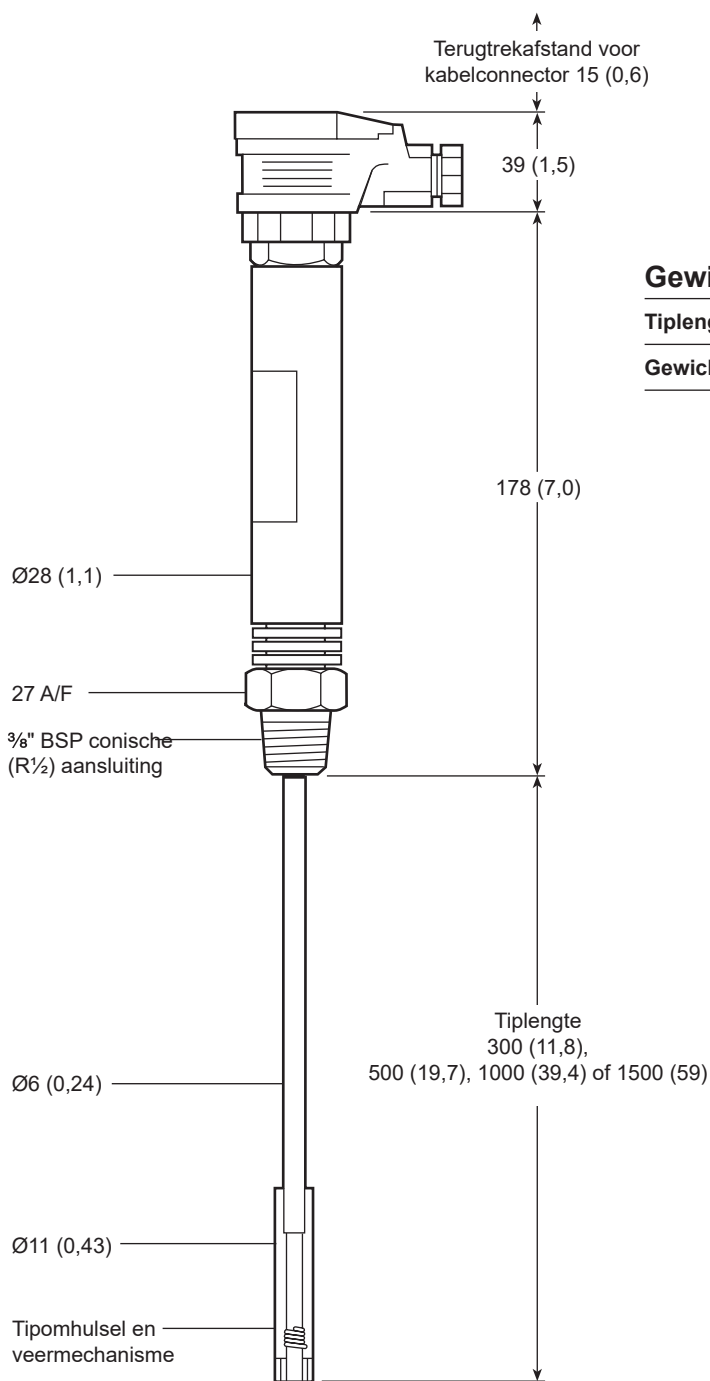


## Materialen



Nr.	Beschrijving	Materiaal	
1	Kabelconnector	Polyamide, glas gevuld	
2	Vlakke pakking	Siliconenrubber	
3	Sondeaansluiting	Polyamide, glas gevuld	
4	Beschermkap	Austenitisch roestvast staal	
5	Typeplaatje	Polycarbonaat	
6	Lichaam	Austenitisch roestvast staal	Type 316Ti W/S No. 1.4571
7	Sondetip	Austenitisch roestvast staal	ASTM A276 316L
8	Koker sondetip	PTFE	
9	Tipomhulsel	PTFE	
10	Veer (niet afgebeeld)	Austenitisch roestvast staal	BS 2056 316 S42

**Afmetingen (bij benadering) in millimeter (inches)**



**Gewichten (bij benadering) in kg (lb)**

Tiplengte	300 mm	500 mm	1000 mm	1500 mm
Gewicht	0,49 (1,08)	0,58 (1,28)	0,71 (1,55)	0,85 (1,86)

## Veiligheidsinformatie, installatie en onderhoud

Dit document bevat niet voldoende informatie om het product veilig te installeren. Zie de Installatie- en Onderhoudsinstructies die bij elk toestel worden geleverd.

### Installatie:

Sondes met tiplengtes tot 500 mm kunnen verticaal of horizontaal geïnstalleerd worden. Langere sondes moeten verticaal geïnstalleerd worden.

De sonde dient zo geïnstalleerd te worden dat ze de geleidbaarheid van het ketelwater kan meten, zo mogelijk uit de buurt van de voedingswaterinlaat.

Installeer de sonde in een 3/8" BSP vrouwelijke aansluiting.

**Opmerking: Installeer de sonde niet buitenshuis zonder extra bescherming tegen weersinvloeden.**

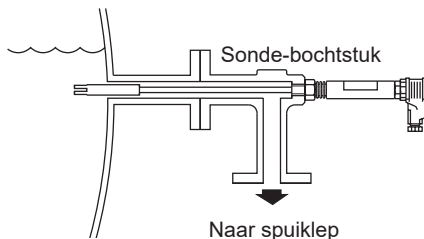
### Onderhoud:

Er is geen speciaal onderhoud nodig.

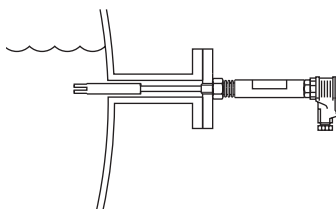
De waterniveauregelingen in de ketel vereisen echter wel periodieke tests en inspecties, die in afzonderlijk voorlichtingsmateriaal beschreven worden.

**Typische plaatsing op een sonde-bochtstuk, idealiter op de horizontale centrale lijn van de ketel.**

**Bij horizontale toepassingen moet een maximale tiplengte van 500 mm aangehouden worden.**



**Typische horizontale plaatsing op een ketelstandpijp (geschroefd of met flens).**



## Specificatie

Geleidbaarheidssondes moeten van het Spirax Sarco type CP40 zijn met een PTFE sonde en roestvast stalen tip en lichaam. Ze hebben een DIN 43650 kabelconnector met een Pg 11 kabelwartel.

## Bestelvoorbeeld

**Voorbeeld:** 1 Spirax Sarco CP40 geleidbaarheidssonde met een 3/8" BSP conische aansluiting en een tiplengte van 500 mm.

## Reserveonderdelen

De beschikbare reserveonderdelen worden hieronder opgesomd. Er worden geen andere onderdelen als reserveonderdelen geleverd.

### Beschikbare reserveonderdelen

Tipomhulsel en veermechanisme

Voorraadnr. 4031282

### Hoe bestellen

Bestel reserveonderdelen altijd aan de hand van de beschrijving in de kolom "Beschikbare reserveonderdelen" en vermeld voor welk product ze zijn.

**Voorbeeld:** 1 Tipomhulsel en veermechanisme voor een Spirax Sarco CP40 geleidbaarheidssonde.