

## CA44S Persluchtcondenspot - 1" - Draadaansluitingen

### Beschrijving

De CA44S is een reviseerbare condenspot van het gesloten vlottertype voor gebruik op perslucht- en andere gassystemen. Huis en deksel zijn van staal. De CA44S is uitgerust met RVS-klep en zitting en heeft horizontale schroefdraadaansluitingen BSP of NPT. Het deksel is voorzien van een aansluiting 1/2" BSP of NPT voor de evenwichtsleiding. Huis en deksel vervaardigd in een gieterij met TUV-goedkeuring.

### Normen

Deze producten zijn volledig conform de Europese Richtlijn aangaande Drukapparatuur 97/23/EC.

### Certificatie

Deze producten zijn beschikbaar met materiaalcertificaat volgens EN 10204 3.1B. Certificaten worden enkel geleverd indien gevraagd bij de bestelling.

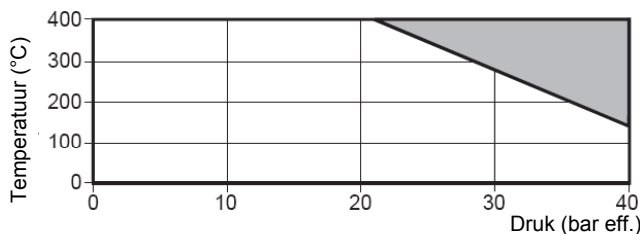
### Diameters en aansluitingen

1" binnendraad BSP of NPT met BSP of NPT evenwichtsleiding  
1" socket weld laseinden volgens BS 3799 class 3000 met NPT of socket weld evenwichtsleiding.

### Druk - en temperatuurgrenzen (ISO 6552)

Ontwerpvoorwaarden voor het huis	PN40
PMA - Maximum toelaatbare druk	40 bar g
TMA - Maximum toelaatbare temperatuur	400°C
Maximum koudwaterdrukproef	60 bar g

### Maximum Werkvoorwaarden

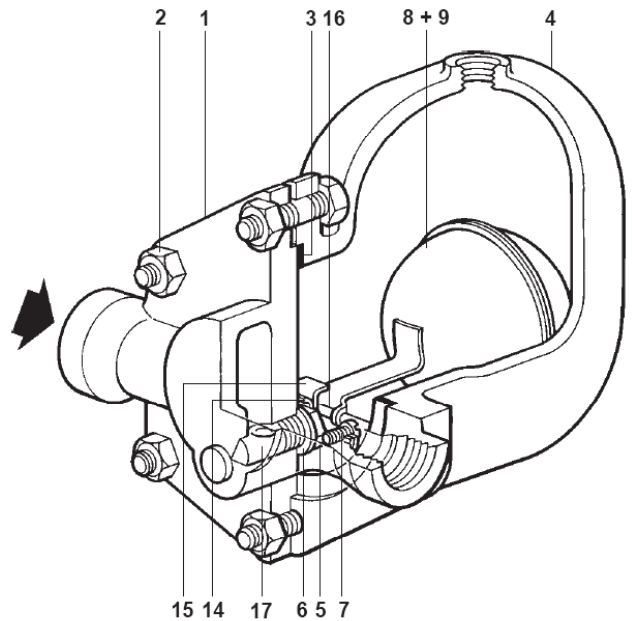


■ Niet gebruiken in deze zone

### ΔPMX - Maximum differentiële druk

Bij gebruik op vloeistoffen met een lager soortelijk gewicht neemt de differentiële druk af als volgt:

	Soortelijk gewicht				
	1.0	0.9	0.8	0.7	0.6
<b>ΔPMX - Maximum differentiële druk</b>					
CA44S-4.5	4.5	4.5	4.5	3.4	2.0
CA44S-10	10.0	9.5	6.8	5.5	3.4
CA44S-14	14.0	14.0	11.0	8.0	5.0
CA44S-21	21.0	19.0	15.0	10.0	6.5
CA44S-32	32.0	30.0	23.0	16.5	10.0



### Constructie

Nr	Omschrijving	Materiaal
1	Huis	Koolstofstaal DIN 17245 GS-C25N
2	Dekselbouten	Staal DN 17240 21 Cr Mo V57
	Dekselmoeren	staal DN 17240 24 Cr Mo5
3	Dekselpakking	Versterkt grafiet
4	Deksel	Koolstofstaal DIN 17245 GS-C25N
5	Klepzitting	RVS BS 970 431 S29
6	Pakking klepzitting	RVS BS 1449 304 S11
7	Bevestigingsschroeven klepmechanisme	RVS BS 4183 18/8
8	Vlotter en hefboom	RVS BS 1449 304 S16
*9	Klep CA44S	RVS
14	Ondersteuningsplaat	RVS BS 1449 304 S16
15	Scharnierplaat as	RVS BS 1449 304 S16
16	As	RVS
17	Erosie deflector	RVS BS 970 431 S29

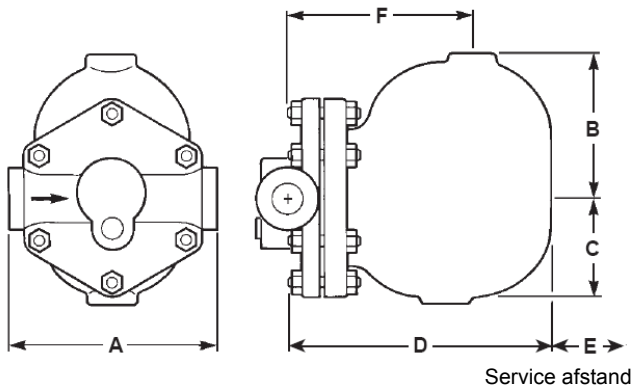
\* klep en hefboom CA44S zijn aaneen gelast.

## Capaciteiten

Voor meer details betreffende de capaciteiten, zie TI-P148-18

## Afmetingen /gewicht (benaderend) in mm en kg

A	B	C	D	E	F	Gewicht
165	115	85	208	170	146	12,5



## Veiligheid, installatie en onderhoud

Voor alle informatie aangaande veiligheid, installatie en onderhoud, zie de instructies (IM-P148-37) die meegeleverd worden met het product.

### Installatie

In een horizontale leiding, onder het laagste punt van het te ontwateren toestel en met de stroomrichting zoals aangeduid op het huis zodat het mechanisme beweegt in een vertikaal vlak. De pijl op het naamplaatje moet naar beneden wijzen.

Deze condenspot heeft het voordeel dat er geen constant lek is. Daarom is ook de evenwichtspijp met de hogedrukzijde benodigd om een lucht- of gasstop te voorkomen.

### De evenwichtspijp is essentieel voor de goede werking.

Onderhoud wordt vergemakkelijkt door het plaatsen van een koppeling op de evenwichtsleiding.

## Recyclage

Dit product is volledig recycleerbaar. Er wordt geen ecologische schade veroorzaakt bij verwijdering.

## Specificatie

**Voorbeeld:** 1 – CA44S-32 persluchtcondenspot 1" BSP (huis en deksel in koolstofstaal).

## Reservegedelen

De beschikbare reservegedelen zijn getekend in volle lijn. Onderdelen in streeplijn zijn niet leverbaar als reservegedelen.

### Beschikbare reservegedelen:

Set hoofdklep met vlotter*	5, 6, 7 + 8, 9, 14, 15, 16
Set pakkingen	3, 6



\*Nota: De erosiedeflector is bij fabricage geperst in het huis en is dus niet beschikbaar als reservegedeel.

### Bestelling van reservegedelen

Gebruik bovenstaande omschrijving met vermelding van type en DN van de persluchtcondenspot.

**Voorbeeld:** 1 set hoofdklep met vlotter voor een Spirax Sarco CA44S-32 persluchtcondenspot 1" BSP.

## Aanspanmomenten

Item			Nm
2	17	M10 x 60	19 - 21
5	17	M12	50 - 55
7	Cheesehead	M5 x 20	2.5 - 2.8

