

CA14 Persluchtcondenspot (draadaansluitingen)

Beschrijving

De CA14 is een reviseerbare condenspot van het gesloten vlottertype voor gebruik op perslucht- en andere gassystemen. Huis en deksel zijn van nodulair gietijzer. De standaardversie met viton klep CA14 verzekert een positieve afdichting. Het type CA14S is uitgerust met RVS-klep en zitting.

Toepassing

De CA14 is ontworpen voor gebruik op lucht of gassen binnen PED groep 2.

Let op: De CA14 is niet geschikt voor gebruik op PED groep 1 vloeistoffen of gassen.

Normen

Deze producten zijn in overeenstemming met de Europese Richtlijn aangaande Drukapparatuur.

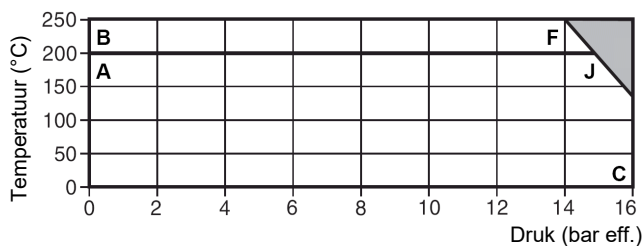
Certificatie

Deze producten zijn beschikbaar met certificaat volgens EN 10204 2.2. Certificaten worden enkel geleverd indien gevraagd bij de bestelling.

Diameters en aansluitingen

½", ¾" binnendraad BSP, op aanvraag NPT.

Maximum Werkvoorwaarden

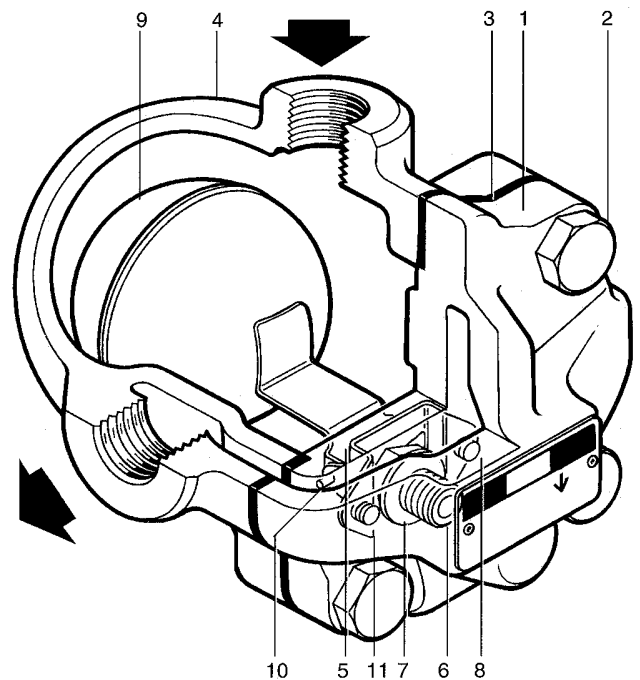


■ Niet gebruiken in deze zone

A - J - C CA14 binnendraad BSP of NPT
B - F - C CA14S binnendraad BSP of NPT

Druk- en temperatuurgrenzen

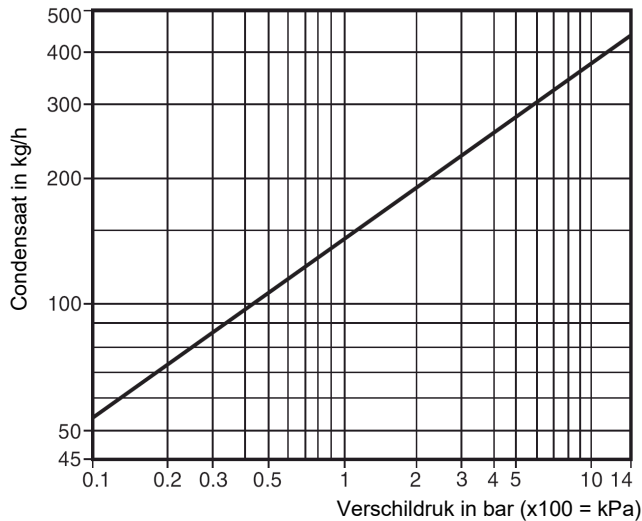
Ontwerpvoorwaarden voor het huis	PN16
PMA* Maximum toelaatbare druk @ 120°C	16 bar g
TMA Maximum toelaatbare temperatuur	250°C
Minimum toelaatbare temperatuur	0°C
PMO* Maximum werkdruk verzadigde stoom	16 bar g
TMO Maximum werktemperatuur	CA14 200°C @ 14,7 bar g CA14S 250°C @ 13,9 bar g
Minimum werktemperatuur	0°C
ΔPMX Voor een vloeistof met specifieke massa afwijkend van 1, wordt de maximale differentiële druk:	
Specifieke massa	1.0 0.9 0.8 0.7 Min 0.6
ΔPMX bar	14.0 14.0 14.0 9.0 5.0
ΔPMN Minimale differentiële druk	0,1 bar
Koudwaterdrukproef	24 bar g



Constructie

Nr	Omschrijving	Materiaal
1	Huis	Nodulair gietijzer DIN 1693 GGG 40
2	Dekselbouten	Staal BS 3692 Gr. 8.8
3	Dekselpakking	Versterkt grafiet
4	Deksel	Nodulair gietijzer DIN 1693 GGG 40
5	Klep	CA14 Synth. rubber Viton CA14S RVS AISI 440B
6	Klepzitting	RVS BS 970 431 S29
6	Pakking klepzitting	RVS BS 1449 304 S11
8	Bevestigingsschroeven klepmechanisme M4x6	RVS BS 6105 CI A270
9	Vlotter en hefboom	RVS BS 1449 304 S16
10	As	RVS BS 1449 304 S16
11	Scharnierplaat as	RVS

Capaciteiten



Veiligheid, installatie en onderhoud

Voor alle informatie aangaande veiligheid, installatie en onderhoud, zie de instructies (IM-P144-13) die meegeleverd worden met het product.

Installatie

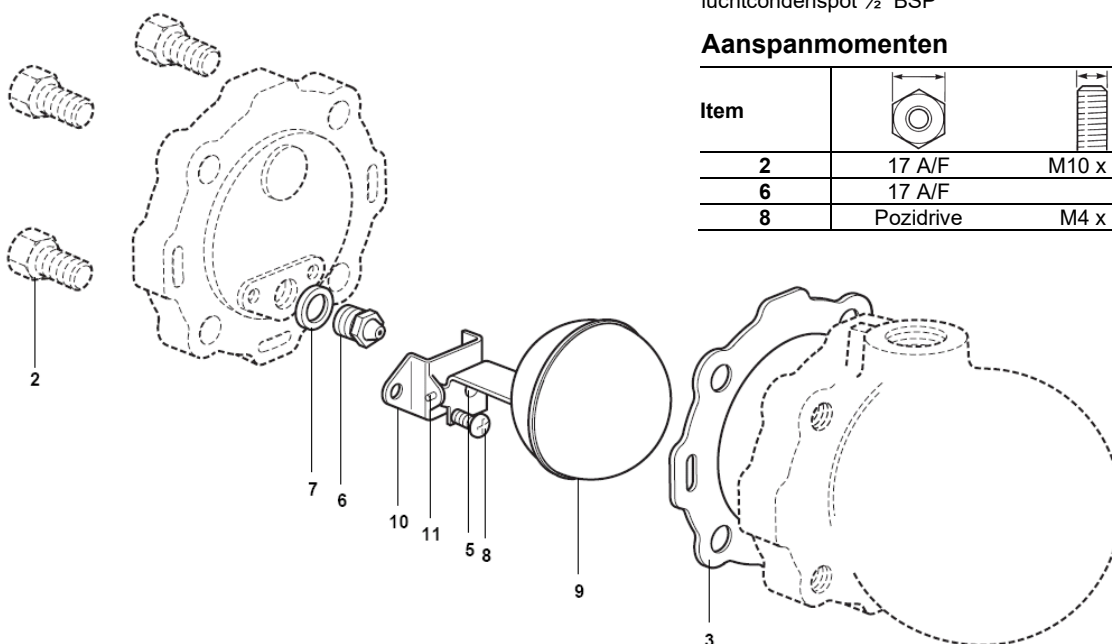
De CA14 in een horizontaal vlak monteren met de inlaat bovenaan zodat de vlotter vrij kan stijgen en dalen in een verticaal vlak. De bovenzijde van de condenspot moet zich onder het afvoerpunt bevinden.

Recyclage

Dit apparaat kan een FPM/viton component bevatten. Bij temperaturen vanaf 315°C zal het FPM/viton materiaal ontbinden en fluorwaterstofzuur vormen. Bij huidcontact ontstaan diepe brandwonden en bij inademing worden de luchtwegen ernstig aangetast. Viton moet verwijderd worden op een verantwoorde manier zoals vermeld in de installatie- en onderhoudsinstructies. Verder is het product volledig recycleerbaar zonder dat ecologische schade veroorzaakt wordt.

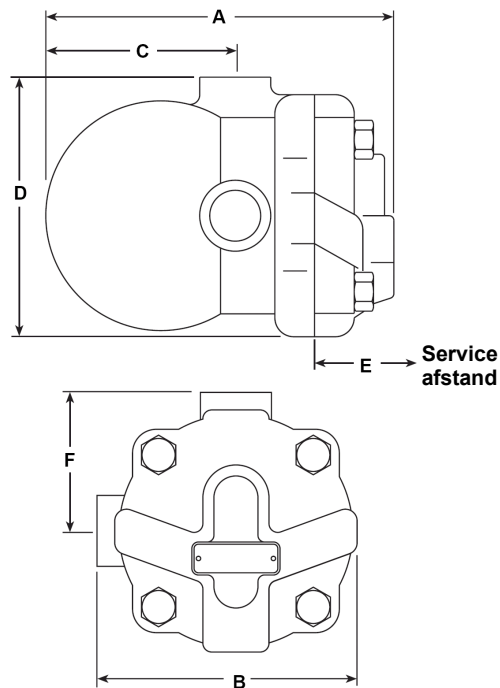
Specificatie

Voorbeeld: 1 - CA14 persluchtcondenspot met 1/2" BSP schroefdraadaansluitingen met huis en deksel in nodulair gietijzer.



Afmetingen/gewicht (benaderend) in mm en kg

DN	A	B	C	D	E	F	Gewicht
1/2"	147	114	80	114	105	60.5	2.5
3/4"	147	114	80	114	105	60.5	2.5



Reservedelen

De beschikbare reservedelen zijn getekend in volle lijn. Onderdelen in streeplijn zijn niet leverbaar als reservedelen.

Beschikbare reservedelen:

Onderhoudskit	CA14	3, 5, 6, 7, 8 (2x), 9, 10, 11
	CA14S	3, 5 + 9, 6, 7, 8 (2x), 10, 11
Set pakkingen	CA14	3, 5

Bestelling van reservedelen

Gebruik bovenstaande omschrijving met vermelding van type en DN van de condenspot.

Voorbeeld: 1 onderhoudskit voor een Spirax Sarco CA14 persluchtcondenspot 1/2" BSP

Aanspanmomenten

Item			Nm
2	17 A/F	M10 x 30	47 - 50
6	17 A/F		50 - 55
8	Pozidrive	M4 x 6	2.5 - 3.0