

BX / BXRA Bronzen tweewegregelklep

Omschrijving

De BX 2-wegregelkleppen worden gebruikt in combinatie met de Spirax-Sarco thermostaten voor een autonome temperatuurregeling.

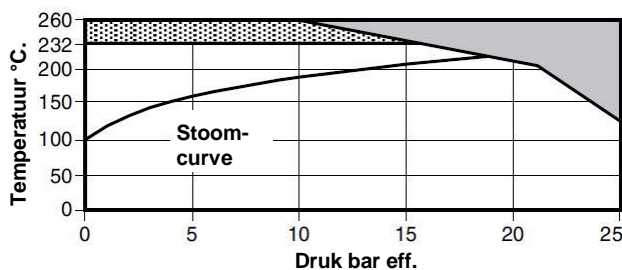
Beschikbare types

BX: met enkele zitting, normaal open en beschikbaar met doorlaten BX 2, BX 3, BX 4 en BX 6.
BXRA: met enkele zitting, normaal gesloten.

Diameters en aansluitingen

½": binnendraad BSP (BS 21 parallel). NPT op aanvraag.

Druk- en temperatuurgrenzen

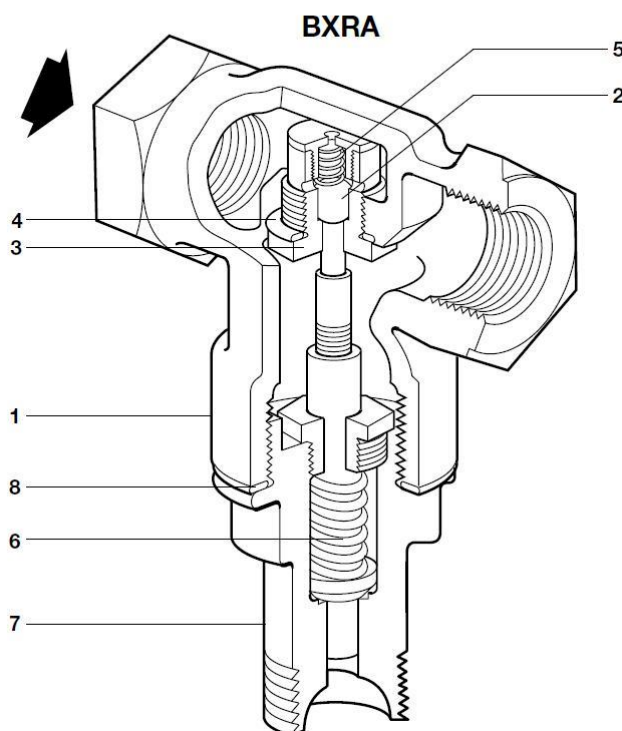
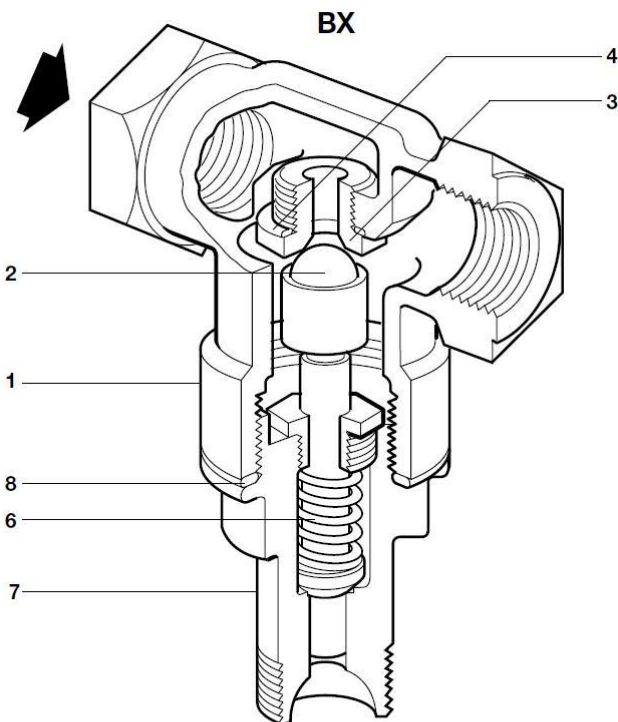


Het product niet gebruiken in deze zone
 Gebruik, bij een autonome regelaar een Spirax-Sarco tussenstuk.

Ontwerpvoorwaarden huis		PN25
Maximum	Met Spirax-Sarco tussenstuk	260°C
werktemperatuur:	Rechtstreeks op klepbeveler	232°C
Maximum	BX	17,2 bar
differentiële druk	BXRA	10,3 bar
Koudwaterdrukproef		38 bar eff.

Constructie

Nr.	Omschrijving		Materiaal
1	Huis	Brons	CC491 K of CC491 K M
2	Klep	RVS	AISI 440B
3	Zitting	RVS	BS 970 431 S29
4	Dichting van de zitting	Koper	BS 2870 C102
5	Terugstelveer kogel	RVS	BS 2056 302 S26
6	Hoofdterugstelveer	RVS	BS 2056 302 S26
7	Deksel	Messing	BS 2872 CZ 122
8	Dekseldichting	Versterkt grafiet	



Kvs- waarden

BX2	BX3	BX4	BX6	BXRA
0,38	0,64	1,03	1,65	0,59

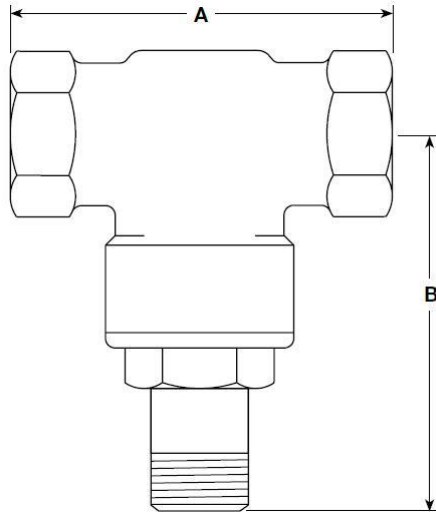
Omrekening: Cv(US) = 1,156 x Kv Cv(UK) = 0,963 x Kv

Capaciteiten

Debietsgrafiek voor stoom: TI-GCM-08
 voor water: TI-GCM-09

Afmetingen/gewichten (benaderend) in mm/kg

DN	A	B	Gewicht
1/2"	80	83	0,7



Veiligheids-, installatie- & onderhoudsinstructies

Volledige installatie- en onderhoudsinstructies worden meegeleverd met de regelklep.

Montage

De regelklep moet in een horizontale leiding gemonteerd worden. De positie van de servomotor hangt af van het gebruikte type.

Specificatie

1 - Bronzen regelklep Spirax Sarco, type BX4, 1/2" BSP.

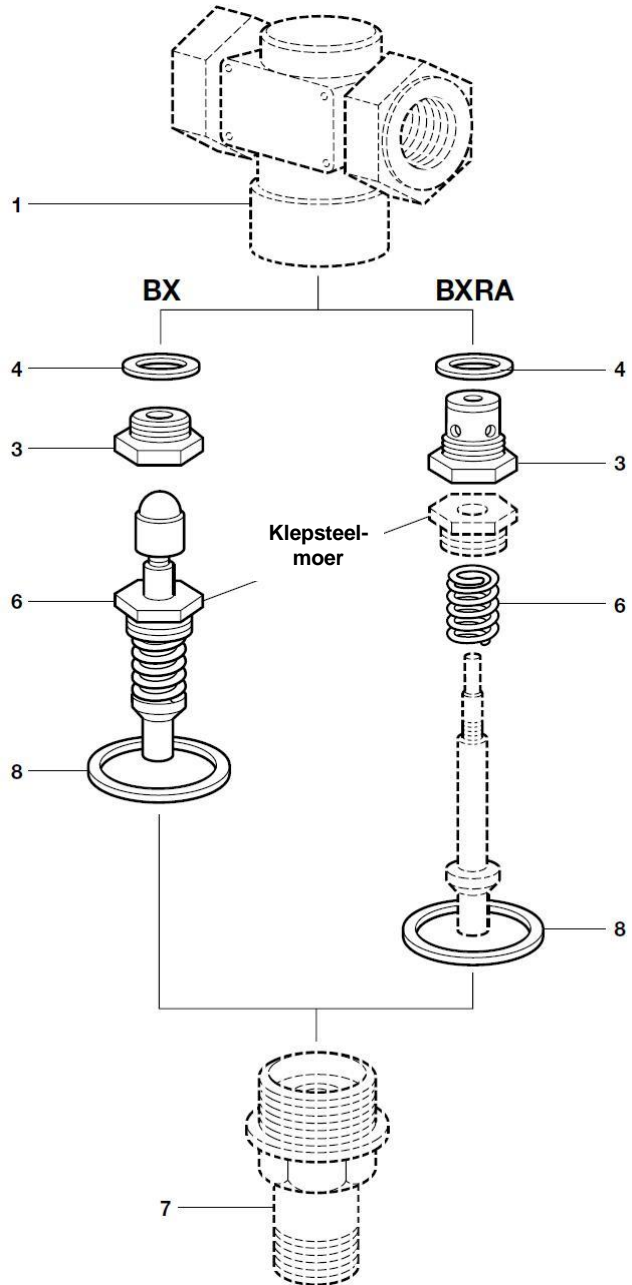
Reservedelen

De beschikbare reservedelen zijn getekend in volle lijn. Onderdelen, getekend in streeplijn, zijn niet beschikbaar als reservedeel.

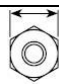

Klepmechanisme (BX)	3, 4, 6, 8
Klepmechanisme (BXRA)	3, 4, 6, 8
Stel pakkingen (3st. van elk)	4, 8

Gebruik bij het bestellen van reservedelen de omschrijving zoals hierboven en vermeld daarbij type en DN van de regelklep.

Voorbeeld: - Klepmechanisme voor regelklep type BXRA, 1/2"



Aanbevolen aanspanmomenten

Nr°	Omschrijving			Nm
3	Zitting	18 SW		40 - 50
7	Deksel			40 - 50