

## BVEA-ER

### Elektrische servomotor voor kogelafsluiters

#### Omschrijving

Deze elektrische aandrijvingen voor stoom- en condensaat toepassingen zijn ontworpen voor een open-dicht sturing van een kogelafsluiter. Voor alle andere toepassingen, gelieve ons te raadplegen.

#### Combinaties

##### Combinatie met 1-delige kogelafsluiter type:

M21Si ISO DN15 – DN65

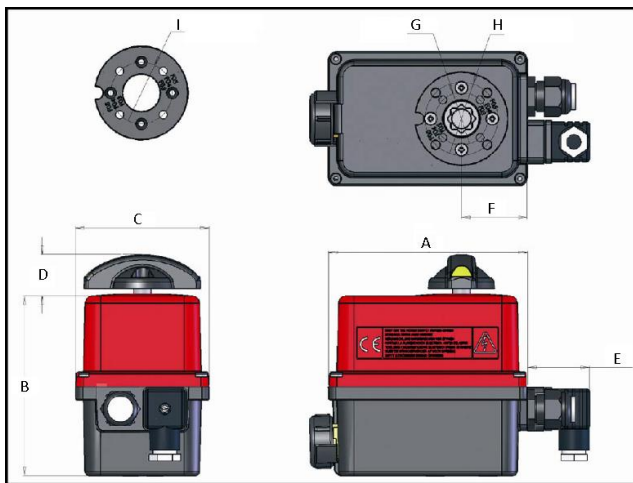
**Nota:** voor andere types van kogelkranen, contacteer Spirax Sarco.

#### Beschikbare types

230 VAC/DC versie BVEA\_ 101, 201, 351, 601, 1001 ER FS

24 VAC/DC versie BVEA\_ 103, 203, 353, 603, 1003 ER FS

**Nota:** Het geschikte type aandrijving moet gekozen worden op basis van de aansluitdiameter van de kogelkraan M21Si. Een selectietabel vindt u op het einde van deze datasheet.



#### Technische gegevens

Beschermingsgraad	IP66
Corrosie-resistentie	Huis: PA6 UL94VO + 25% GF Deksel: PA6 UL94VO Ruw materiaal: 304L RVS of staal + Zn behandeling
Omgevingstemperatuur	-10°C tot +40°C
Vochtigheid	max. 80% @ 31°C; 50% @ 40°C
Vervuilinggraad	Klasse 2
Geluidsniveau	61 dB

#### Mechanische gegevens

BVEA type	10	20	35	60	100
Nominaal koppel	10 Nm	20 Nm	35 Nm	60 Nm	100 Nm
Looptijd	11 s	11 s	7 s	12 s	23 s
Rotatiehoek	90°				
Mechanische stop	90° ±5°				
Manuele bediening	Via aandrijfjas				
Draairichting	Tegenwijzerzin om te openen				

#### Elektrische gegevens

Spanning (tolerantie ±10%)	24VAC/DC of 100 V tot 240 VAC/DC
Frequentie	50-60 Hz
Vermogen	BVEA10-20: 15W (0,08A) BVEA35-100: 45W (0,15A)
Overspanningscategorie	Category II
Koppelingbegrenzer	Elektrisch
Inschakelduur	50%
Maximale contactspanning	250 VAC/DC
Maximale contactstroom	5A
Elektrische aansluiting	1 kabelwaterter ISO M20 1 DIN43650 3P + T connector
Initiële oplaadtijd batterij	3,5 uur

#### Afmetingen/gewicht (benaderend) in mm en kg

BVEA type	A	B	C	D	E	F
10-20	136	124	92	29	42	45
35-60-100	151	152	128	24	42	54

BVEA type	G	H	I	Gewicht
10-20	Ø36 F03	Ø50 F05	Ø42 F04	1,00
35-60-100	Ø50 F05	Ø70 F07	/	tot 2,1

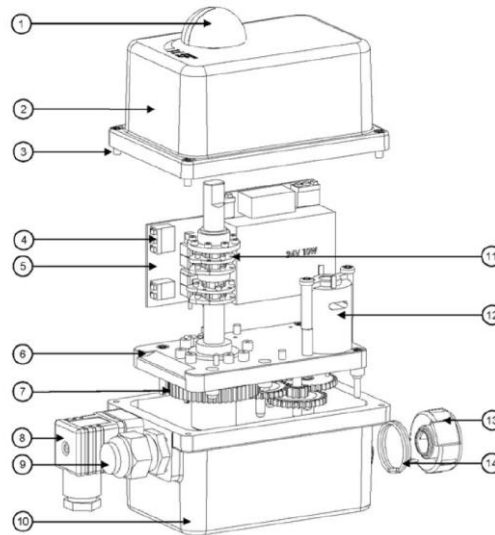
## Failsafe

Dit type servomotoren worden standaard in FailSafe (FS) uitvoering geleverd. Door middel van een intern batterijpakket zal bij het wegvallen van de spanning de motor terug naar zijn begintoestand gebracht worden om zo een veilige situatie te creëren. Het failsafe-systeem kan in verschillende posities worden gebruikt zoals normaal open (NO) of normaal gesloten (NC). Dit hangt af van de toepassing waarin deze wordt gebruikt. Dit batterijpakket wordt gemonitord door een elektronisch bord in de motor, deze checkt de status van de batterij (schakelduur en faling). Wanneer een batterijfaling wordt gedetecteerd, wordt een contact uitgeschakeld. Wanneer u gebruik maakt van dit contact, kan u faling van de batterij in de motor opmerken zonder het deksel te moeten afnemen.

De standaard configuratie is normaal gesloten. Normaal open is beschikbaar op aanvraag. Gelieve bij bestelling te specificeren welke configuratie gewenst is.

## Onderdelen

Visuele positie indicator	1
Deksel	2
Roestvrijstalen vijzen	3
Eindeloopschakelaar	4
Voedingskaart en controller	5
Tandwielen plaat	6
Tandwiel	7
Aansluiting 3L+PE DIN 43650	8
Aansluitdop ISO M20	9
Behuizing	10
Nokken	11
Motor	12
Ontgrendelingsknop	13
Veer	14



## Reservedelen

Er zijn geen reservedelen beschikbaar.

## Keuzetabellen

Om de servomotor te monteren op de kogelafsluiter dient men een BVL-XS montagekit te gebruiken. Deze bevat ook een verlengde spindel.

**Opmerking:** Onderstaande tabellen bevatten de nodige informatie om de juiste servomotor te selecteren voor de M21Si kogelkraan. Voor het gebruik van deze servomotoren met een ander type kogelkraan, gelieve contact op te nemen met Spirax Sarco.

**Opmerking:** De actuator mag niet ondersteboven gemonteerd worden.

### 24VAC/DC Versie

DN	BVEA	BVL
15	203 ER FS	600-XS
20	203 ER FS	600-XS
25	353 ER FS	601-XS
32	353 ER FS	602-XS
40	603 ER FS	603-XS
50	1003 ER FS	603-XS
65	1003 ER FS	604-XS

### 230VAC/DC Versie

DN	BVEA	BVL
15	201 ER FS	600-XS
20	201 ER FS	600-XS
25	351 ER FS	601-XS
32	351 ER FS	602-XS
40	601 ER FS	603-XS
50	1001 ER FS	603-XS
65	1001 ER FS	604-XS