

BRV71 / BRV73 Drukreducertoestel

Beschrijving

De BRV71 (binnendraad) en BRV73 (flenzen) zijn direct werkende drukreducertoestellen in nodulair gietijzer geschikt voor stoom.

Voor de gereduceerde druk zijn drie regelbereiken mogelijk naargelang van de veer waarmee de regelaar uitgerust is. Een kleurcode (13) laat toe de verschillende regelbereiken te onderscheiden.

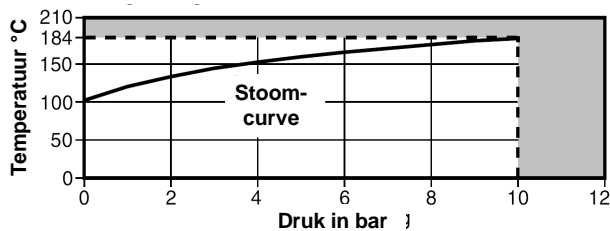
Grijze veer	0,14 tot 1,7 bar
Groene veer	1,4 tot 4 bar
Oranje veer	3,5 tot 9 bar

Nota: Bij overlapping van twee regelbereiken, kies steeds het laagste regelbereik teneinde een betere regeling te verzekeren.

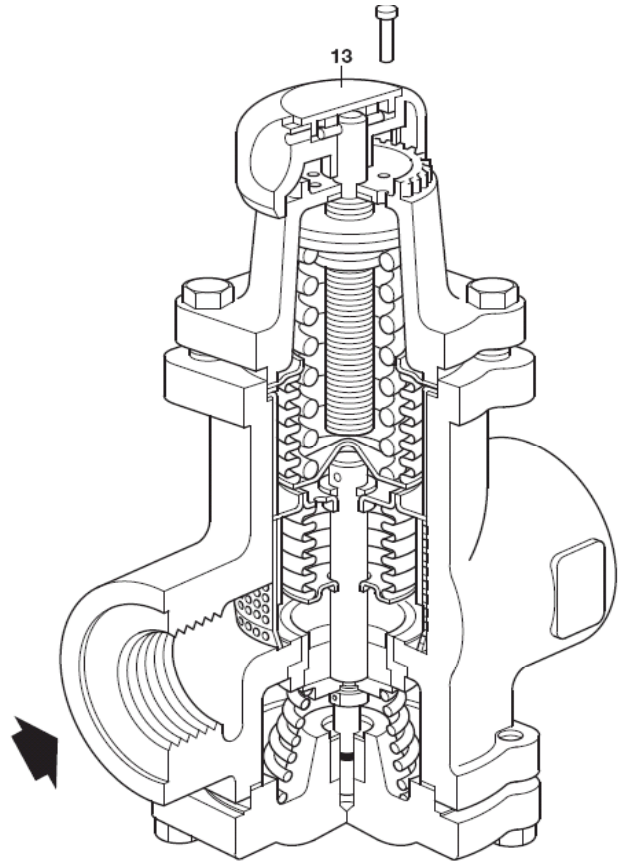
Diameters en aansluitingen

1", 1 1/4", 1 1/2" en 2": binnendraad BSP. Op aanvraag NPT.
DN 25, 32, 40 en 50: met flenzen DIN PN16.
Op aanvraag: ANSI 150.

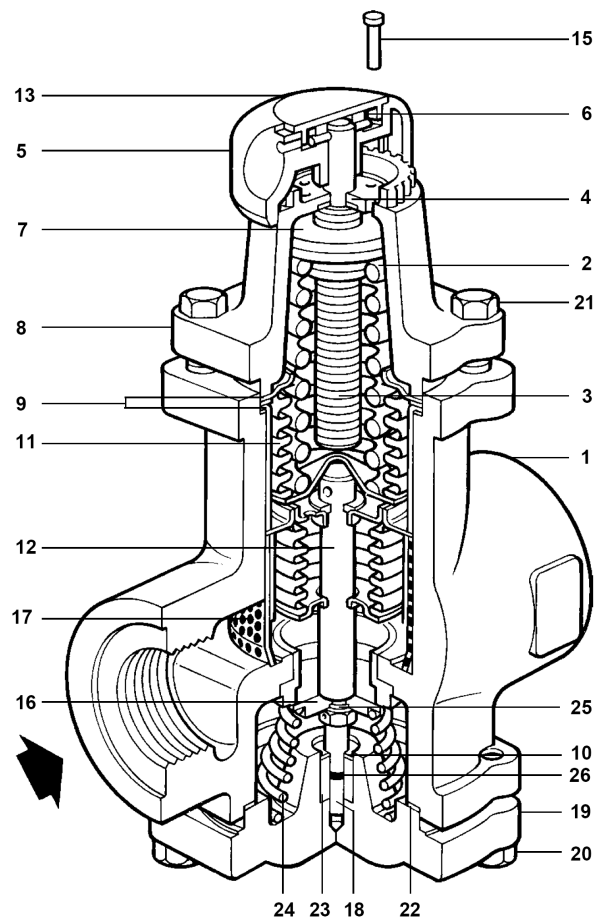
Druk- en temperatuurgrenzen



Het product niet gebruiken in deze zone



Ontwerpvoorwaarden huis	PN16
Maximum toegelaten druk	16 bar eff. @ 120°C
Maximum toegelaten temperatuur	184°C @ 10 bar eff.
Minimum toegelaten temperatuur	-10 °C
Maximum werkingsdruk voor verzadigde stoom	10 bar eff.
Maximum werkingstemperatuur	184°C bij 10 bar eff.
Minimum omgevingstemperatuur	0°C
Maximum gereduceerde druk	9 bar eff.
Maximum verschildruk	10 bar eff.
Maximum turndown 10:1 bij maximum debiet	
Koudwaterdrukproef huis	24 bar eff.
Koudwaterdrukproef : huis en interne delen	16 bar eff.

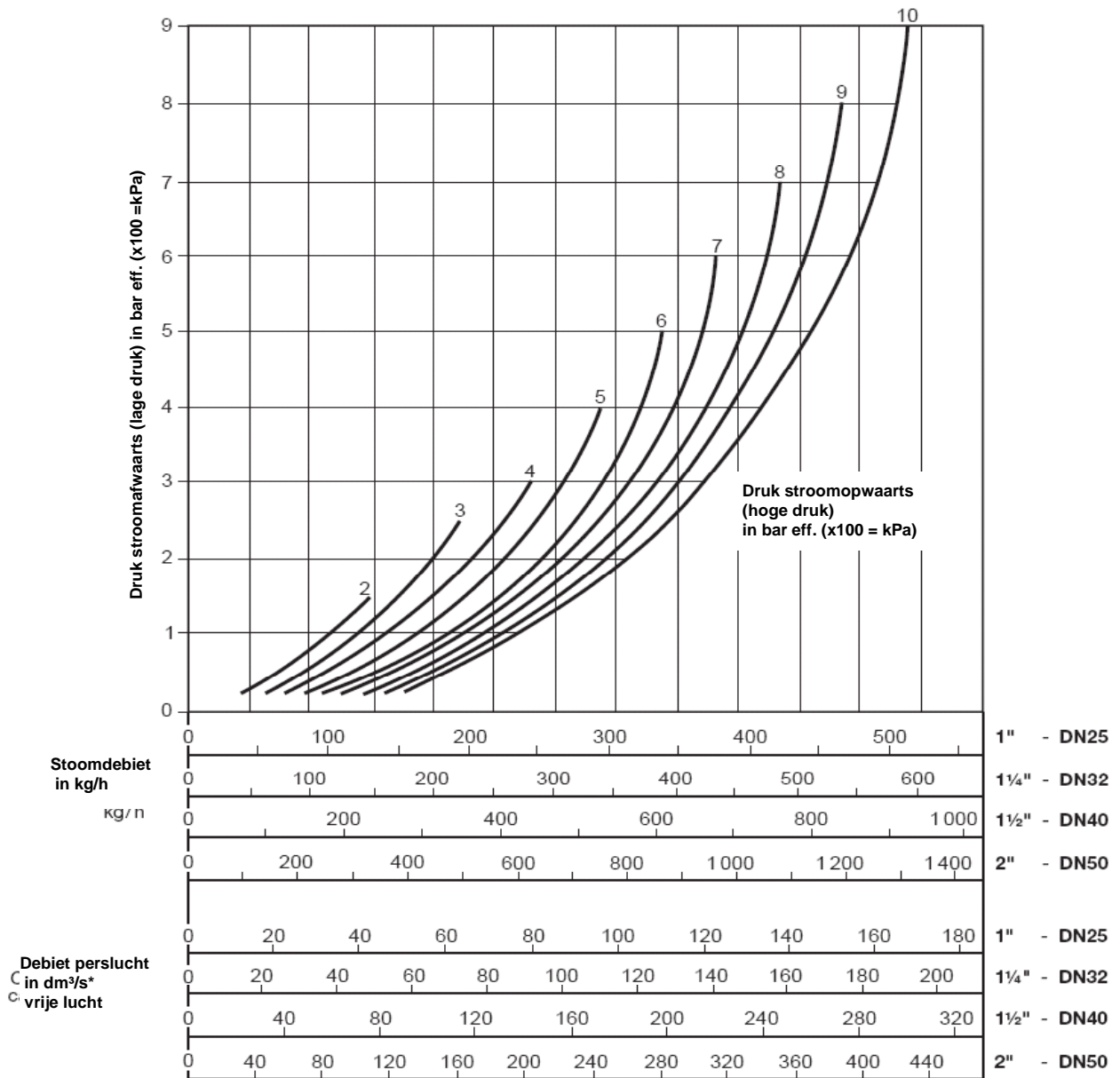


Materialen

Nr	Onderdeel	Materiaal	
1	Huis	Nodulair gietijzer	DIN 1693 GGG 40.3 ELNP ge-coat
2	Regelveer	Roestvast verenstaal	BS 2803 685 A55
3	Regelschroef	Koolstofstaal	BS 970 230 M07
4	Vlakke pakingsring	Roestvaststaal	Gr.18/10/3-4A
5	Regelknop	Mineraal gevuld nylon 66	10B 140
6	Pen	RVS gechromeed	AISI 420
7	Veerschotel	Gietijzer	DIN 1691 GG 20
8	Veerhuis	Aluminium	2ELNP gecoat
9	Bovenste pakking	Gelamineerd grafiet	
10	Onderste pakking	Gelamineerd grafiet	
11	Balgmembraan	Roestvaststaal	316L
12	Balg/klepstoter	RVS / PTFE met 15% grafiet	316L
13	Identificatieplaatje	Polypropyleen	
15	Veiligheidspin	Koper	
16*	Klep (met pakking nr.27)	Roestvaststaal	BS 970 431 S29
17	Zeef	Roestvaststaal	316L
18	Onderste klepstoter	RVS	BS 970 431 S29
19	Bodemplaat	Nodulair gietijzer	DIN 1693 GGG 40.3 ELNP ge-coat
20	Schoeven	Verzinkt staal	BS 3692 Gr. 8.8
21	Schroeven	Verzinkt staal	BS 3692 Gr. 8.8
22	Pakking	RVS	BS 1449 304 515
23	Geleidingsbus	Grafiet 15% versterkte PTFE	
24	Terugstelveer	RVS	BS 2056 316 S42
25	PTFE-pakking	Zuiver PTFE	BS 6564 Type 2 Gr. B
26	"O"-ring	EPDM	E 0962-90
27*	"O"-ring klep	EPDM	E 0962-90

*: niet voorgesteld

Capaciteitsgrafiek voor stoom en perslucht



* dm³/s = l/s, 1 l/s ≈ 2 c.f.m.

Gebruik van de grafiek

De krommen 2, 3, 4... stellen de hoge druk voor in bar. De gereduceerde druk wordt afgelezen op de verticale, links van de grafiek.

Gebruik van de grafiek ahv een voorbeeld

Gevraagd: Een reduceertoestel te bepalen om een hoge druk 8 bar te reduceren tot 6 bar voor een debiet van 350 kg/h stoom. Bepaal het snijpunt van de hoge-drukkromme 8 bar met de lage-drukhoriizontale 6 bar. Uit dit snijpunt laten wij een verticale neer en lezen onderaan de capaciteit af. In dit geval volstaat een BRV73 of BRV71 van DN 25.

Kvs-waarden

Kvs-waarden bij volledig open klep, te gebruiken voor het bepalen van de veiligheidsklep.

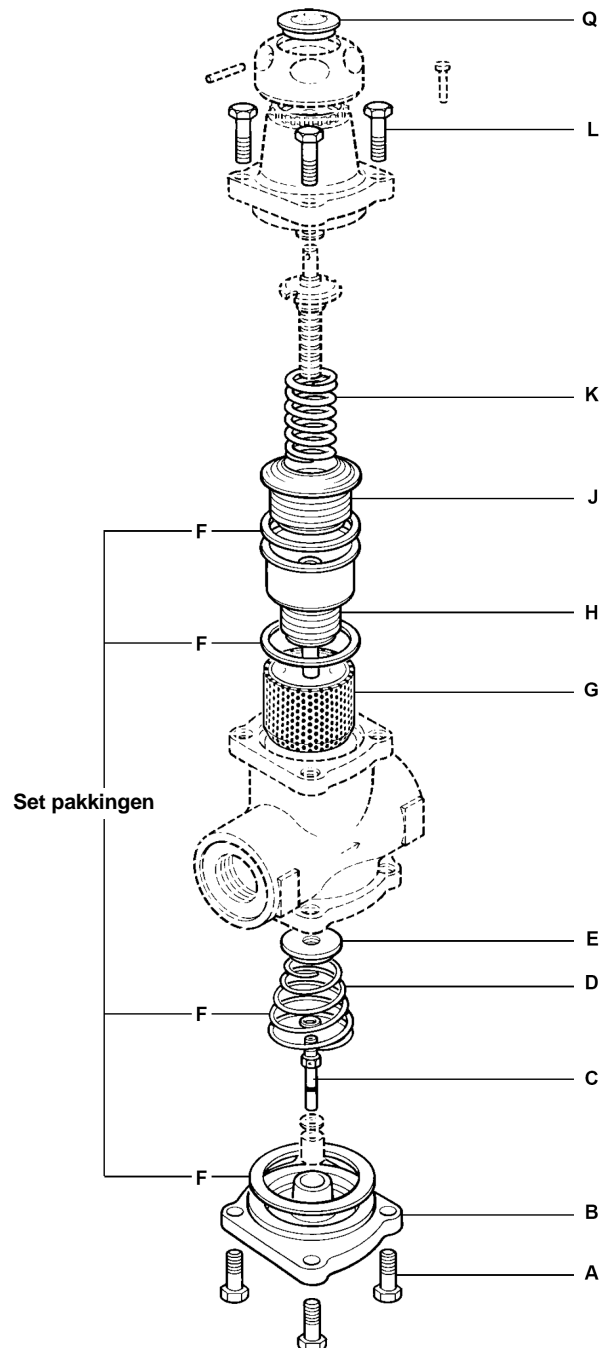
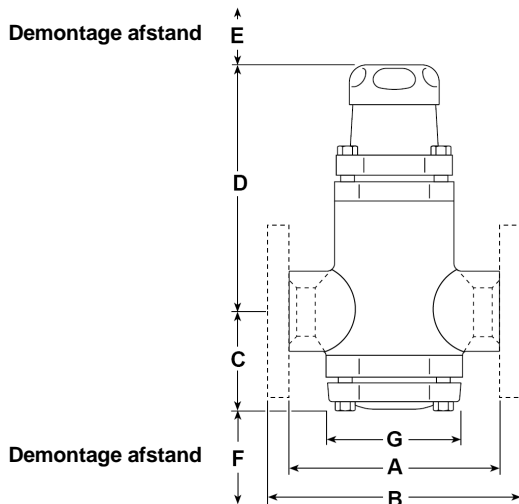
DN	25	32	40	50
Kvs	9,3	11,1	15,7	16,2

Voor omrekening: Cv(UK) = Kv x 0,963 Cv(US) = Kv x 1,156

Afmetingen/gewicht (benaderend) in mm en kg

DN	Draad		PN16	ANSI150	JIS10						Gewicht	
	A	B	B	B	C	D	E	F	G	Draad	* Flenzen	
25	134	174	170	170	67	153	90	25	84	4,40	5,90	
32	134	179	174	175	67	153	90	25	84	4,20	7,65	
40	134	186	183	180	67	153	90	25	84	4,95	8,55	
50	134	186	186	180	67	153	90	25	84	4,75	9,40	

* Gewicht met flenzen gebaseerd op PN16.



Veiligheids-, onderhouds- en installatieinstructies

Volledige installatie- en onderhoudsinstructies worden meegeleverd met het drukreducertoestel.

De BRV71 en BRV73 moeten in een horizontale leiding gemonteerd worden met de doorstroming volgens de pijl op het huis.

Specificatie

1 - Drukreducertoestel Spirax-Sarco type BRV71, huis in nodulair gietijzer, balgmembran in RVS, DN 25 met flenzen DIN PN16, oranje veer, 3,5 tot 9,0 bar eff.

Reservedelen

De beschikbare reservedelen zijn getekend in volle lijn. Onderdelen getekend in streeplijn zijn niet leverbaar als reservedeel.

Set regelveer	Grijs	0,14 tot 1,7 bar eff.	K, Q
	Groen	1,40 tot 4,0 bar eff.	K, Q
	Oranje	3,50 tot 9,0 bar eff.	K, Q
Set balgmembran (RVS)			J
Set balgmembran en klepstoter (met klep, "O"-ringen, onderste klepstoter en balgmembran)			E, C, H
Bodemflens			B
Zeef			G
Set alle pakkingen			F
Schroef	Veerhuis (4 stuks)		L
	Bodemflens (4 stuks)		A
Terugstelveer			D

Bestelvoorbeeld

Gebruik bij het bestellen van reservedelen, bovenstaande omschrijving en vermeld daarbij type en DN van het drukreducertoestel met het regelbereik van de gereduceerde druk.

Voorbeeld: 1 set oranje regelveer, regelbereik 3,5 tot 9 bar voor drukreducerventiel BRV71 DN 1" BSP