

BPC32F / BPC32YF

Thermostatische condenspot - Drukevenwicht - Staal - Integraalflenzen

Beschrijving

De BPC32F en BPC32YF zijn thermostatische condenspotten van het drukevenwichtsprincipe met integraalflenzen-aansluitingen in lijn. De BPC32F heeft een ingebouwde vlakke zeef en de BPC32YF heeft een geïntegreerde Y-filter. Alle drukhoudende onderdelen zijn vervaardigd door TÜV-gekeurde leveranciers en dit volgens AD-Merkblatt WO/TRD100 Beide types zijn bestand tegen waterslag en zijn beschikbaar in volgende uitvoeringen:

Standaard uitvoering **BPC32F en BPC32YF** met 'STD' element
 Op aanvraag ook **BPC32CVF en BPC32YCVF** met 'STD' element en terugslagklep

Noot: Bij bestelling steeds type vulling van element vermelden.

Vulling van het element en werking

Standaard element: is gemerkt met 'STD' voor een werking op ongeveer 12°C onder de verzadigde stoomtemperatuur.

Optioneel: Het element kan geleverd worden voor sub-cooled 'SUB' aan ongeveer 24°C onder verzadigde stoomtemperatuur of near-to-steam 'NTS' werking aan ongeveer 6°C onder de verzadigde stoomtemperatuur.

Normen

Dit product is volledig conform de Europese Richtlijn aangaande Drukapparatuur.

Certificatie

Indien vermeld bij bestelling, leverbaar met materiaalcertificaat volgens EN 10204 3.1.

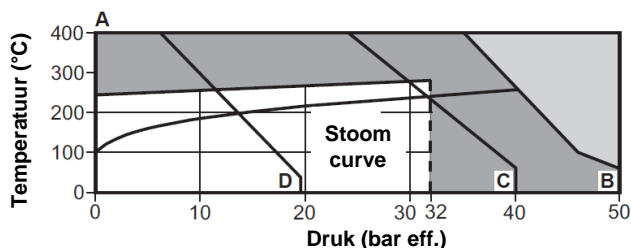
Diameters en aansluitingen

DN15, DN20 en DN25

Standaard flenzen: EN 1092 PN40, ASME (ANSI) B16.5 Class 150 of ASME (ANSI) B16.5 Class 300.

Voor andere aansluitingen, consulteer Spirax Sarco.

Druk- en temperatuurgrenzen (ISO6552)



Het apparaat niet gebruiken in deze zone.

Het apparaat niet gebruiken in deze zone of bij hogere bereiken aangezien schade aan interne onderdelen kan optreden.

A – B Geflensd ASME (ANSI) 300

A – C Geflensd EN 1092 PN40

A – D Geflensd ASME (ANSI) 150

Ontwerp van het huis ASME (ANSI) 300

PMA – Maximum toelaatbare druk 50 bar eff. @ 50°C

TMA – Maximum toelaatbare temperatuur 400°C @ 35 bar eff.

Minimum toelaatbare temperatuur -60°C

PMO – Maximum werkdruk 32 bar eff. @ 281°C.

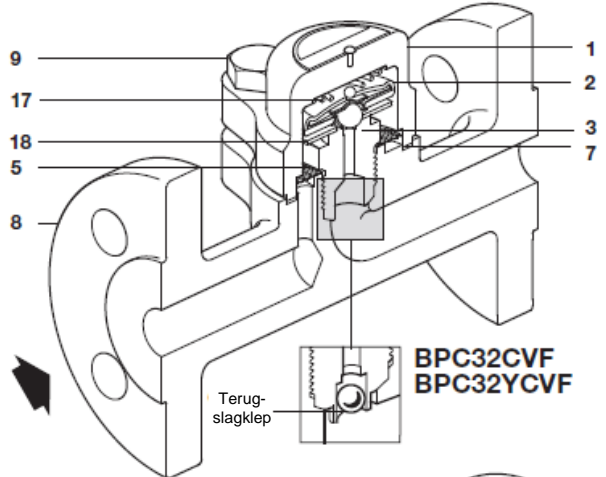
TMO – Maximum werktemperatuur 281°C @ 32 bar eff.

Minimum werktemperatuur 0°C

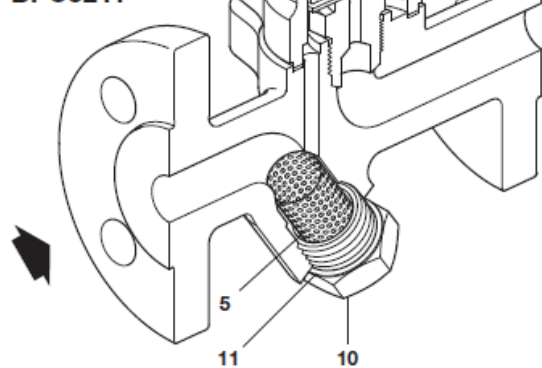
Opmerking: raadpleeg Spirax Sarco voor lagere werktemperatuur.

Maximum koudwaterdrukproef 75 bar eff.

BPC32F



BPC32YF



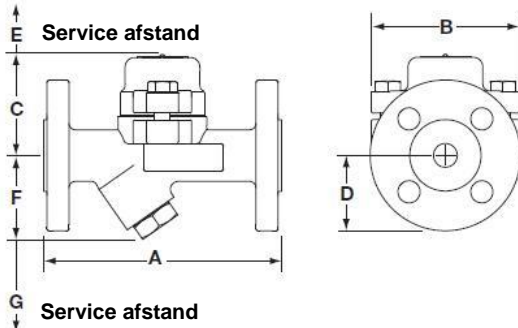
Constructie

Nr. Onderdeel	Materiaal	
1 Deksel	Koolstofstaal	DIN 17243 C22.8 (W/S 1.0460) ASTM A105N
2 Element	RVS	
3 Klepzitting	RVS	BS 970 431 S29
5 Filterzeef	RVS	AISI 304
7 Dekselpakking	Versterkt grafiet	
8 Huis	Koolstofstaal	1.0619+N ASTM A216 WCB
9 Dekselbouten	RVS (M10 x 30)	A2-70
10 Zeefdop	Koolstofstaal	DIN 17243 C22.8 (W/S 1.0460) ASTM A105N
11 Pakking zeefdop	RVS	BS 1449 304 S16
17 Veer	RVS	
18 Spacer	RVS	

Afmetingen/gewicht (benaderd) in mm en kg

BPC32F

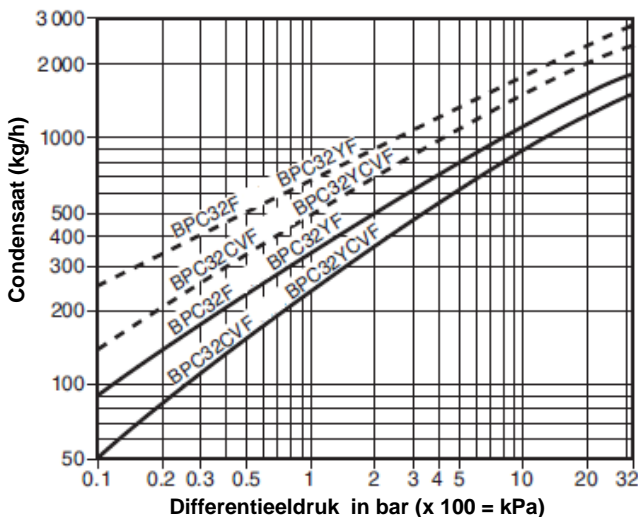
DN	A	B	C	D	E	F	G	Gewicht
DN15	150	94	64	17	37	-	-	2,9
DN20	150	94	64	19	37	-	-	3,5
DN25	160	94	64	23	37	-	-	4,1



BPC32YF

DN	A	B	C	D	E	F	G	Gewicht
DN15	150	94	64	-	37	55	28	3,1
DN20	150	94	64	-	37	56	28	3,7
DN25	160	94	64	-	37	58	28	4,4

Capaciteiten



Heetwatercapaciteit ——— Koudwatercapaciteit - - - -

Veiligheid, installatie en onderhoud

Voor alle informatie aangaande veiligheid, installatie en onderhoud, zie de instructies IM-P005-02 die meegeleverd worden met het product

Opstelling

De BPC32F en BPC32YF condenspotten zijn geschikt voor montage in om het even welke positie, horizontaal of verticaal. Bij afvoer in een condensaatleiding onder druk verdient het aanbeveling een terugslagklep te monteren. Bij afvoer naar de atmosfeer monteert men doorgaans een geluidsdemper na de condenspot. Voor een gemakkelijk onderhoud overweegt men best ook de montage van afsluiters voor en na de condenspot.

Recyclage

Dit product is volledig recycleerbaar. Er wordt geen ecologische schade veroorzaakt bij verwijdering.

Specificatie

Voorbeeld: Koolstofstalen Spirax-Sarco drukevenwichtcondenspot type BPC32F DN15 met geflensde EN 1092 PN40 aansluitingen en met 'STD' element voor condensaatafvoer aan ongeveer 12°C onder verzadigingstemperatuur.

Reservedelen

De beschikbare reservedelen zijn getekend in volle lijn. Onderdelen getekend in streeplijn zijn niet leverbaar als reservedeel.

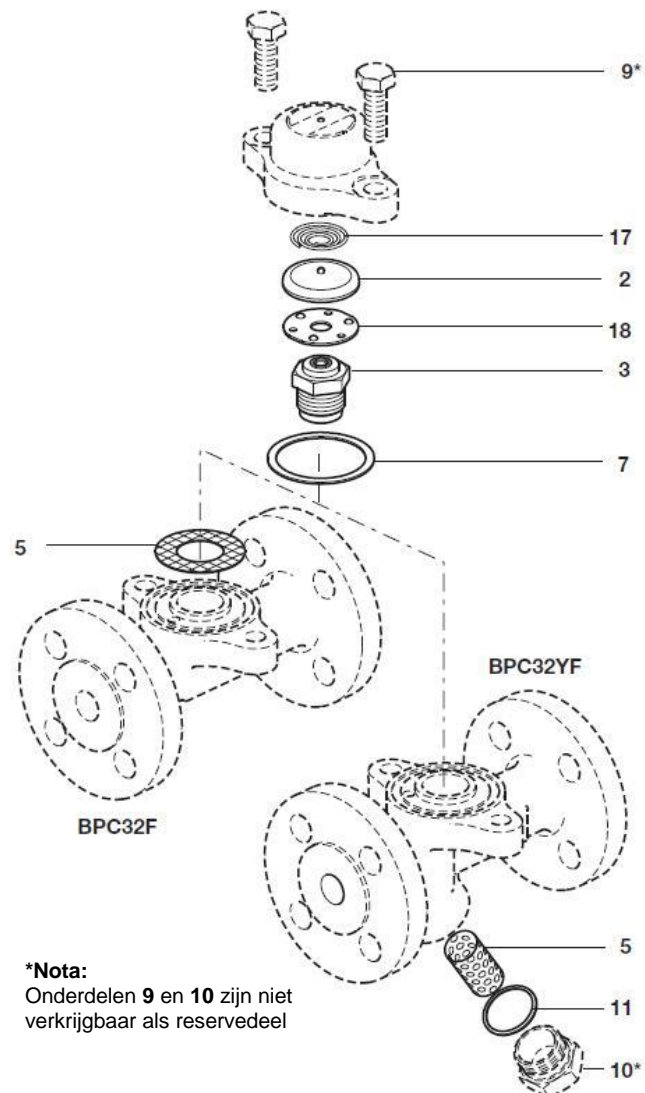
Beschikbare reservedelen

Element en zitting set			2, 3, 17, 18
Zeef	BPC32F	(3 stuks)	5
Zeef met pakking	BPC32YF	(1 stuk van elk)	5, 11
Stel dekselpakkingen		(3 stuks)	7
Stel zeefdoppakkingen		(3 stuks)	11

Bestellen van reservedelen

Gebruik, bij het bestellen van reservedelen, bovenstaande omschrijving en vermeld daarbij type en DN van de condenspot en type vulling van het element

Voorbeeld :1 element set voor BPC32F condenspot DN25 met vulling 'STD' voor condensaatafvoer aan 12°C onder de verzadigingstemperatuur.



*Nota:

Onderdelen 9 en 10 zijn niet verkrijgbaar als reservedeel

Aanbevolen aanspanmomenten

Nr.	Of mm	Nm
3	Klepzitting 24 A/F	115 – 125
9	Dekselbouten 16 A/F M10 x 30	23 – 27
10	Zeefdop 27 A/F	120 - 135