

## BM / BMRA / BMF / BMFRA Tweewegregelklep

### Beschikbare types

**BM:** Staal, normaal open, enkele zitting en beschikbaar met 4 doorlaten: **BM2, BM3, BM4 en BM6.**

**BMRA:** Staal, normaal gesloten, enkele zitting.

**BMF:** Gietijzer, normaal open, enkele zitting en beschikbaar met 4 doorlaten: **BMF2, BMF3, BMF4 en BMF6.**

**BMFRA:** Gietijzer, normaal gesloten, enkele zitting.

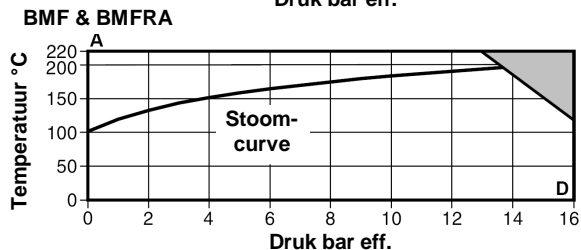
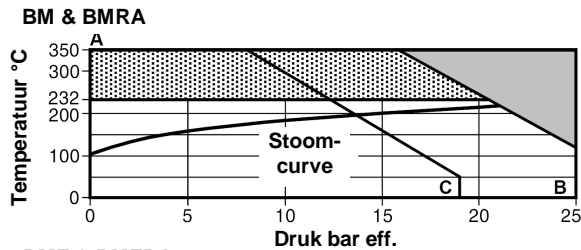
### Diameters en aansluitingen

**BM & BMRA** DN15: EN 1092 PN25 en ANSI300

Nota: Op aanvraag ANSI 150

**BMF & BMFRA** DN15: EN 1092 PN16

### Druk- en temperatuurgrenzen



Het toestel niet gebruiken in deze zone.

In deze zone moet de regelklep in combinatie met een autonome thermostaat voorzien worden van een tussenstuk.

**A - B:** Flenzen volgens EN 1092 PN25 en ANSI 300.

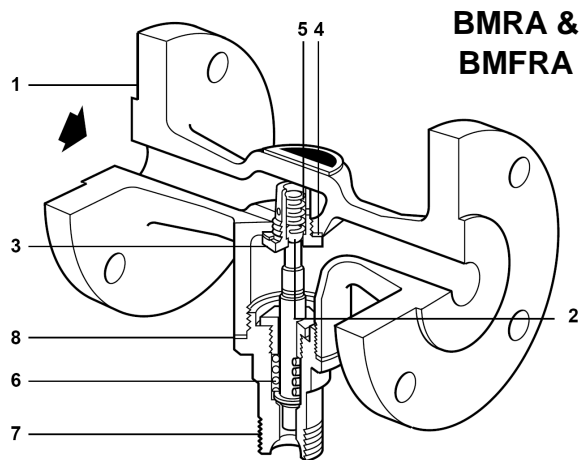
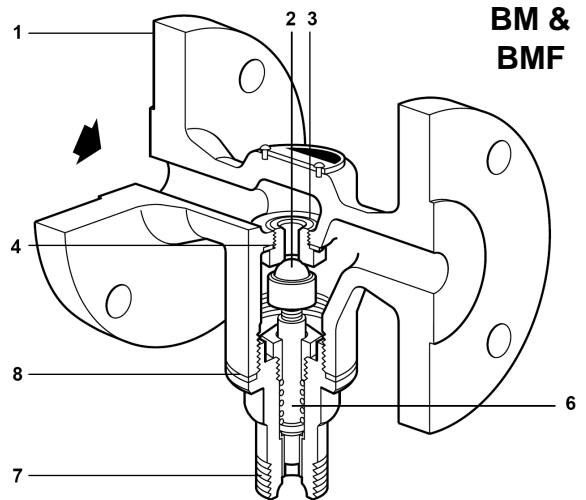
**A - C:** Flenzen volgens ANSI 150.

**A - D:** Flenzen volgens EN 1092 PN16.

Ontwerpvoorwaarden huis	BM en BMRA	PN25
	BMF en BMFRA	PN16
Maximum ontwerp-temperatuur	BM en BMRA Met tussenstuk	350°C
	Zonder tussenstuk	232°C
	BMF & BMFRA	220°C
Koudwaterdrukproef	BM en BMRA	38 bar eff.
	BMF en BMFRA	24 bar eff.

### Maximum differentiële druk

DN	BMF	BM	BMFRA	BMRA
15	16 bar	17,2 bar	10,3 bar	10,3 bar



### Constructie

Nr.	Omschrijving	Materiaal
1	Huis BMF	Gietijzer DIN 1691 GG 20
	Huis BM	Staal DIN 17245 GS C25
2	Klep	RVS AISI 440 B
3	Zitting	RVS BS970 431 S29
4	Dichting van de zitting	Zacht staal BS 1449 CS4
5	Terugstelveer (klep)	RVS BS 2056 302 S26
6	Terugstelveer (klepsteel)	RVS BS 2056 302 S26
7	Deksel	Staal DIN 17243 C22.8
8	Dekseldichting	RVS versterkt grafiet

**Kvs-waarden**

<b>BM2</b>	<b>BM3</b>	<b>BM4</b>	<b>BM6</b>	<b>BMRA</b>
<b>BMF2</b>	<b>BMF3</b>	<b>BMF4</b>	<b>BMF6</b>	<b>BMFRA</b>
0,38	0,64	1,03	1,65	0,59

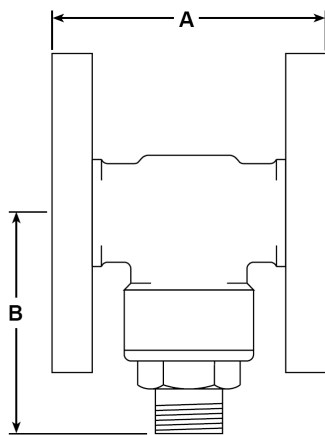
Omrekening: Cv(US) = 1,156 x Kv      Cv(UK) = 0,963 x Kv

**Capaciteiten**

Debietsgrafiek voor stoom: TI-GCM-08  
 voor water: TI-GCM-09

**Afmetingen (benaderend) in mm**

DN	EN 1092 PN16 en PN25 A	ANSI 300 A	B	Gewicht kg
15	130	127	87	3,6



**Veiligheids-, montage- en onderhoudsinstructies**

Volledige installatie- en onderhoudsinstructies worden meegeleverd met het toestel (IM-S021-01).

**Installatievoorschrift:**

De regelklep moet in een horizontale leiding gemonteerd worden met de klepbeveler verticaal naar beneden gericht.

**Onderhoudsvoorschrift:**

**Algemeen:**

Verwijder de voeler uit de installatie en wacht tot hij afgekoeld is. Schroef de klepbeveler van de regelklep.

Verzekert u van dat de regelklep voldoende afgesloten is van de installatie alvorens aan enig onderhoud te beginnen. Het is belangrijk bij vervanging van onderdelen een volledig nieuw stel te gebruiken zoals hierboven beschreven. Zorg ervoor dat alle dichtingsvlakken goed gereinigd zijn. Bij montage steeds nieuwe pakkingen gebruiken die vooraf eventueel met een weinig afdichtingspasta werden ingesmeerd. (liefst zonder grafiet)

**Vervangen van het klepmechanisme:**

Nadat het deksel (7) werd verwijderd, kan de klepzitting (3) losgeschroefd worden uit het huis (1) met een sleutel SW 18 mm. Schroef de klepsteelmoer (6) los en verwijder het klepsteel geheel. Bij de BM en BMF versie is de klep reeds gemonteerd op de klepsteel op de juiste lengte zodat bijregeling niet nodig is. Vervang het klepmechanisme of veer (BMRA/BMFRA) en span de klepsteelmoer vast. Monteer het deksel met een nieuwe pakking.

**Specificatie**

Voorbeeld: 1 - regelklep Spirax Sarco, type BMRA, DN 15, EN 1092 PN25.

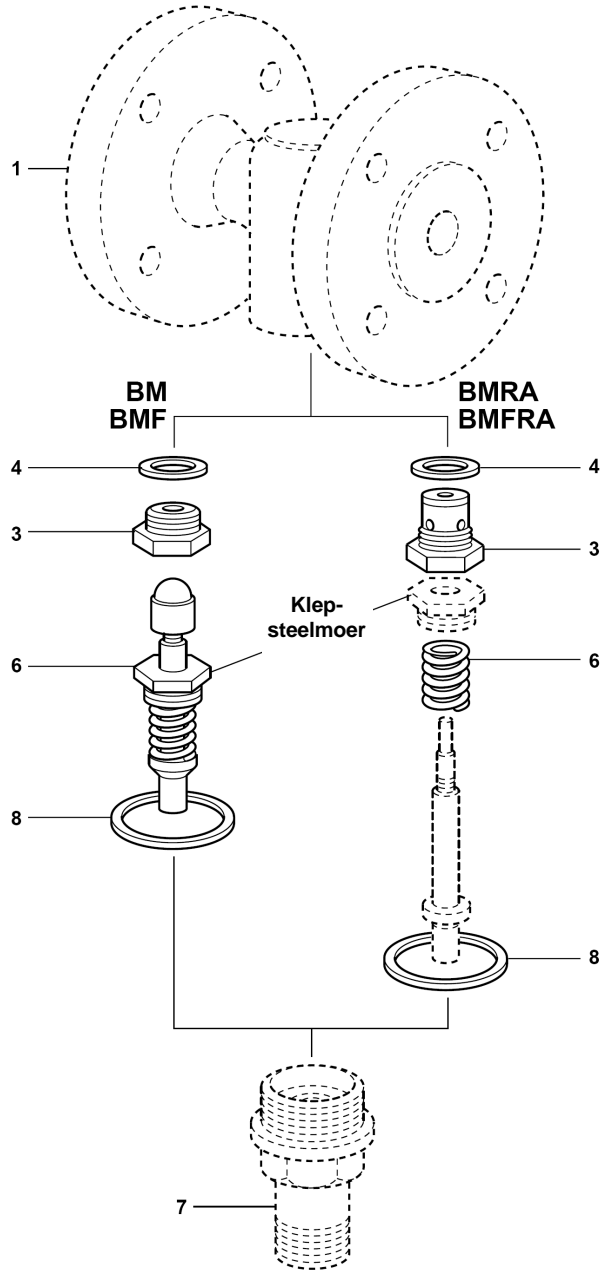
**Reservedelen**

De beschikbare reservedelen zijn getekend in volle lijn. Onderdelen, getekend in streeplijn, zijn niet beschikbaar als reservedeel.

Klepmechanisme	BM & BMF	<b>3, 4, 6, 8</b>
Klepmechanisme	BMRA & BMFRA	<b>3, 4, 6, 8</b>
Stel pakkingen (3st. van elk)		<b>4, 8</b>

Gebruik bij het bestellen van reservedelen de omschrijving zoals hierboven en vermeld daarbij type en DN van de regelklep.

**Voorbeeld:** - Klepmechanisme voor regelklep type BMRA, DN 15.



**Aanbevolen aanspanmomenten**

Nr.	Omschrijving		Nm
3	Zitting	18 SW	40/50
7	Deksel		70/80