

BCV1 / BCV20 Elektromagneetklep

Beschrijving

Normaal gesloten elektromagneetventiel met kleine doorlaat, messing lichaam en inwendig corrosiebestendig. Wordt gebruikt bij stoomketeltoepassingen met lage en medium drukken.

Afgezien van de Kv zijn de kleppen BCV1 en BCV20 identiek. De BCV1 heeft een orifice van 3 mm, de BCV20 heeft een orifice van 6 mm.

Het elektromagneetventiel wordt geleverd met een IP65 kabelplug, geschikt voor 3 x 1 mm² (18 AWG) kabel.

Beschikbare groottes en aansluitingen

1/2" BSP aansluiting	230V
1/2" BSP aansluiting	110V
1/2" NPT aansluiting	120V

Ontwerpvoorwaarden

BCV1

Maximum stoomdruk	14 bar eff. intermitterende werking
Temperatuur medium	- 40°C tot 200°C
Medium	Water, stoom
Maximum omgevingstemperatuur	55°C

BCV20

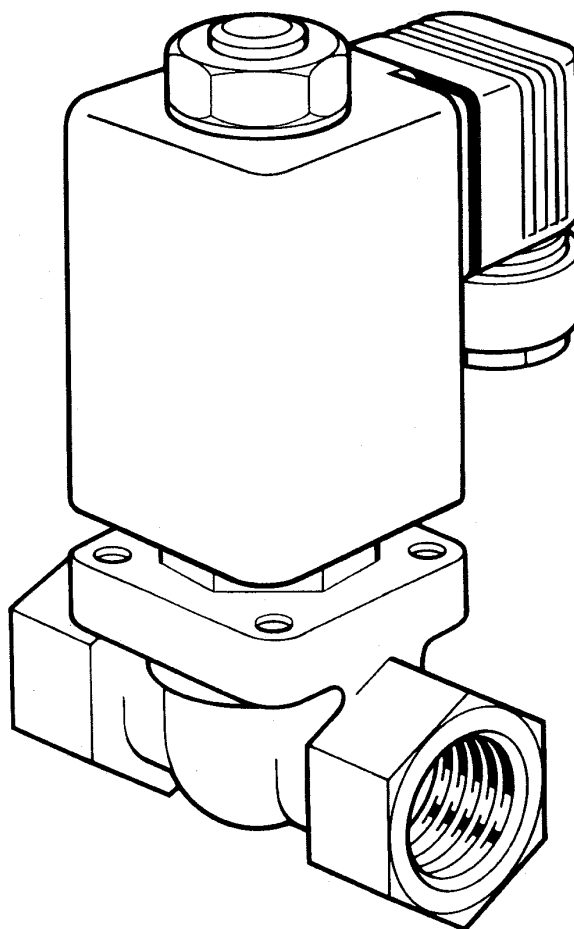
Maximum stoomdruk	4 bar eff.
Temperatuur medium	- 40°C tot 180°C
Medium	Water, stoom
Maximum omgevingstemperatuur	55°C

Elektrische gegevens

Versie 230V	207V tot 253V
Versie 110V	99V tot 121V
Versie 120V	108V tot 132V
Frequentie	50 – 60 Hz
Maximum stroomverbruik	40VA (aanloop) 16 VA/12W (in bedrijf)
Beschermingsgraad	IP65 (Nema 4)

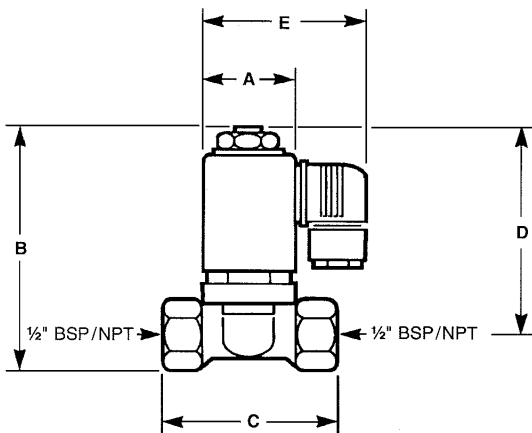
Materialen

Huis	Messing
Zachte dichting	PTFE
Inwendige delen	Roestvrijstaal



Dimensies / gewicht (benaderend in mm en kg)

A	B	C	D	E	Gewicht
40	110	74,5	94,5	73	0,75

**Capaciteiten**

Model	BCV1	BCV20
Orifice	3 mm (1/8")	6 mm (1/4")
Kv	0,25	0,8
Conversie:	$Cv (UK) = Kv \times 0,963$	$Cv (US) = Kv \times 1,156$

Indien gebruikt bij spuittoepassingen op een ketel, gaat er een mengsel van water en revaporisatiestoom doorheen de magneetventiel. De onderstaande capaciteitstabel is dan van toepassing:

Stoomdruk van de ketel (bar eff.)	Capaciteit (kg/h)	
	BCV1	BCV20
1	175	560
2	250	790
4	350	1120
6	385	-
8	445	-
10	495	-
14	590	-

Indien de BCV20 deel uitmaakt van een automatisch deconcentratiesysteem type BCS2, stroomafwaarts van een condenspot geplaatst, geldt volgende tabel met capaciteiten:

Opvoerhoogte klep (m)	Koudwatercapaciteit (kg/h)	Revaporisatiestoom & heet water, capaciteit (kg/h)
1	253	63
2	358	90
3	438	110
5	566	142
10	800	200

Specificatie**BCV1**

Normaal gesloten magneetventiel, type Spirax Sarco BCV1, met huis uit messing, roestvrijstalen zitting en PFTE dichting.

BCV20

Normaal gesloten magneetventiel, lage druk, type Spirax Sarco BCV20, met messing huis, roestvrijstalen zitting en PFTE dichting.

Bestelvoorbeeld

1 Spirax Sarco spui klep BCV1 of BCV20, met schroefdraad aansluiting BSP, 230V, 50-60 Hz.

Reservedelen**Beschikbare reservedelen**

Set armatuur en veer	nr. 4034080
Spoel 230V	nr. 4034081
Spoel 110/120V	nr. 4034082

Bestelvoorbeeld reservedelen

Gelieve bij bestelling van reservedelen zowel bovenstaande omschrijving als nummer op te geven.

Voorbeeld: Eén set armatuur en veer (nr. 4034080) voor een Spirax Sarco spui klep BCV20.

