

BBV

Bodemspuiklep - Manueel/Automatisch DN15 tot DN65

Omschrijving

De BBV is specifiek ontwikkeld om als bodemspuiklep te dienen. De BBV bestaat in een manuele versie en in een geautomatiseerde versie die door perslucht bediend wordt. De geautomatiseerde versie kan ook handmatig bediend worden, er is een hendel aanwezig.

De klep is van het normaal gesloten type, en sluit door veerkracht bij een stroomuitval. De manuele versie kan gemakkelijk omgebouwd worden tot een geautomatiseerde versie. De geautomatiseerde BBV wordt gebruikt in combinatie met de Spirax Sarco regelaar BT1050 om zo een tijdsgestuurde bodempui te vormen met minimale warmteverliezen.

Optie: eindelooppcontacten.

Waarschuwing: Dit product mag alleen worden gebruikt om ketelwater met niet-metallisch slib en sediment binnen de druk- en temperatuurgrenzen te spoelen. Voor optimale prestaties, zorg dat de TDS-waarde in overeenstemming is met de instructies van de ketel.

Belangrijkste kenmerken

- Makkelijk om te bouwen van manuele naar automatische werking
- Speciale zelfinstellende en zelfreinigende klepsteelpakking
- Ontworpen voor de specifieke toepassing van bodemspui
- De stoomdruk helpt om de klep te sluiten

Beschikbare versies

Pneumatisch bediende spuiklep met hendel	BBV43 PN / M	Koolstofstaal
	BBV63 PN / M	Roestvast staal
Manueel bediende spuiklep	BBV43 M	Koolstofstaal
	BBV63 M	Roestvast staal

Nota :

Alle versies "M" kunnen makkelijk omgebouwd worden naar versie "PN / M"

Opties

- Timer voor automatische bodempuiregeling: BT1050
- Eindeloopschakelaars met montagekit (mechanisch of inductief)
- Ombouwkit van manuele naar pneumatische versie
- Vergrendelingskit

Richtlijn

Dit product voldoet aan de Richtlijn voor Dukapparatuur.

Certificatie

De spuiklep is beschikbaar met een materiaalcertificaat volgens EN10204 3.1.

Nota : indien er certificaten gewenst zijn, dient dit uitdrukkelijk bij bestelling vermeld te worden.

Diameters & aansluitingen

DN15, DN20, DN25, DN32, DN40 en DN50

Met flenzen volgens EN1092 PN40.

Andere aansluitingen op aanvraag:

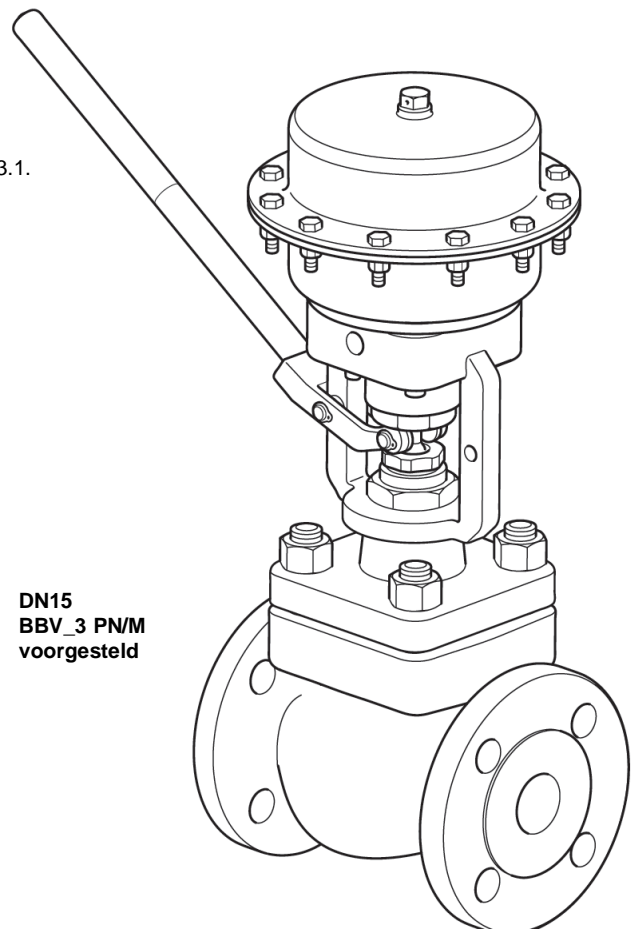
Flenzen volgens EN 1092 PN100

Flenzen volgens ASME 300 of 600

Butt weld

Socket weld

Contacteer Spirax Sarco voor andere aansluitingen



DN15
BBV_3 PN/M
voorgesteld

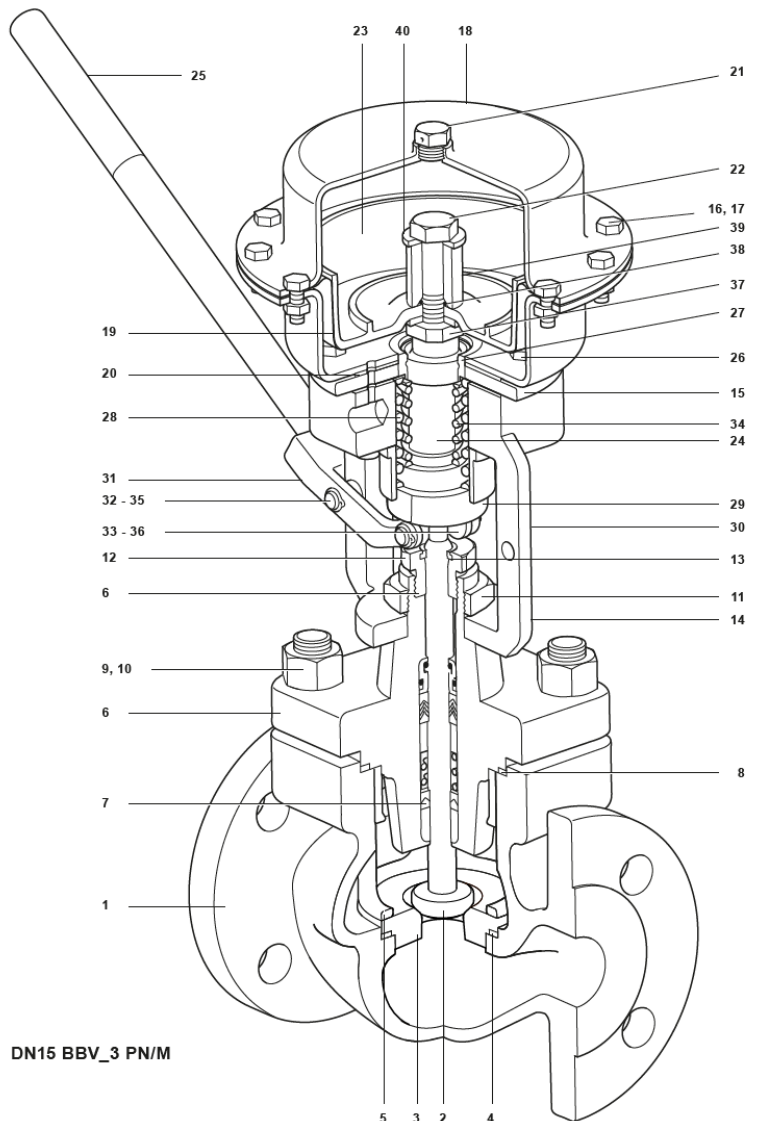
Kvs-waarden

Diameter	DN15	DN20	DN25	DN32	DN40	DN50
Diameter zitting (mm)	22	25				
Kvs-waarde	4,9	7,2	10	18		

Voor omrekening : Cv (UK) = Kv x 0,963 Cv (US) = Kv X 1,156

Constructie

Nr	Omschrijving	Materiaal
1	Huis	BBV4_ Koolstofstaal BBV6_ Roestvast staal
2	Plug	Roestvast staal+ Stellite
3	Zitting	Roestvast staal + Stellite
4	Pakking zitting	Roestvast staal
5	Houder zitting	Roestvast staal
6	Deksel	BBV4_ Koolstofstaal BBV6_ Roestvast staal
7	Afdichtingsringen	BBV_ _P PTFE BBV_ _H Grafiet
8	Dekselpakking	Versterkt geëxfolieerd grafiet
9	Moeren deksel	BBV_ _H Roestvast staal BBV6_ Roestvast staal Andere Koolstofstaal
10	Tapeinden deksel	BBV_ _H Roestvast staal BBV6_ Roestvast staal Autres Koolstofstaal
11	Bevestigingsmoer Servomotor	BBV6_ Roestvast staal Andere Koolstofstaal
12	Pakkingmoer	Roestvast staal
13	Pakking	PTFE
14	Juk	Nodulair gietijzer
15	Onderste membraankamer	Roestvast staal
16	Zeskantbouten	Koolstofstaal
17	Moeren	Koolstofstaal
18	Bovenste membraankamer	Koolstofstaal
19	Membraan	Versterkt NBR
20	Dichting	Versterkt grafiet
21	Stop met ontluchting	Messing
22	Bout	Koolstofstaal
23	Membraanplaat	Aluminium
24	Spindel	RVS
25	Steel hendel	RVS
26	Schroef	Koolstofstaal
27	Pakking	Polyurethaan
28	Veer	Verenstaal
29	Veergeleider	RVS
30	Connector	RVS
31	Hendel	Nodulair gietijzer
32	Assen	RVS
33	Cilinder	RVS
34	Veer grafiet	Verenstaal
35	Elastische ring	Koolstofstaal
36	Elastische ring	Koolstofstaal
37	Sluitring	Koolstofstaal
38	O-ring	Viton
39	Tussenstuk	Koolstofstaal
40	Sluitring	Koolstofstaal
41	Kunststof bescherming	Kunststof
42	Schroef	RVS

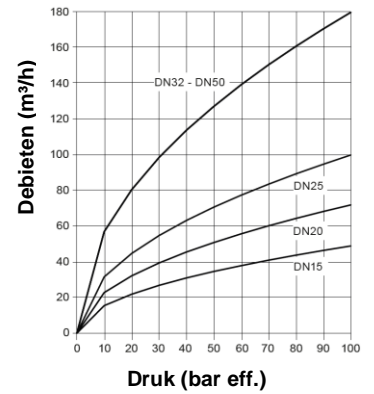


Minimale persluchtdruk / verschildruk

Verschildruk klep (ΔP)	Minimum persluchtdruk in bar eff.	
	DN15 - DN25	DN32 - DN50
10 bar eff.	0,7	1,8
15 bar eff.	0,9	2,6
20 bar eff.	1,1	3,3
25 bar eff.	1,2	4,0
30 bar eff.	1,4	4,7
32 bar eff.	1,4	5,0
40 bar eff.	1,6	

Debiten in m³/h

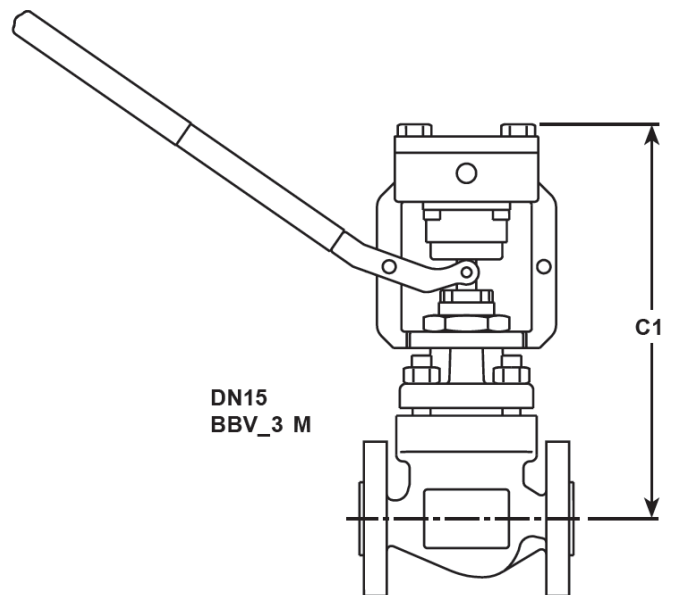
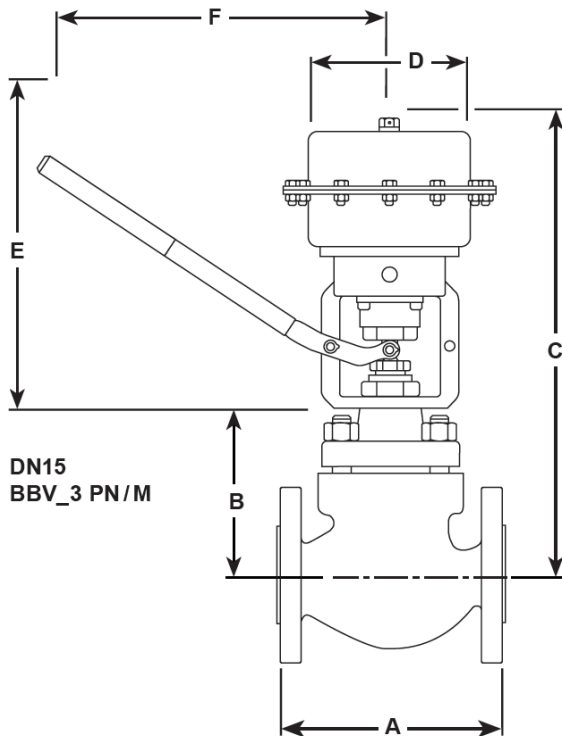
	Maat	DN15	DN20	DN25	DN32	DN40	DN50
		Kv	4,9	7,2	10		18
Druk in bar eff.	0	0,0	0,0	0,0		0,0	
	0,5	3,5	5,1	7,1		12,7	
	1	4,9	7,2	10,0		18,0	
	10	15,5	22,8	31,6		56,9	
	20	21,9	32,2	44,7		80,5	
	30	26,8	39,4	54,8		98,6	
	40	31,0	54,5	63,2		113,8	
	50	34,6	50,9	70,7		127,3	
	60	38,0	55,8	77,5		139,4	
	70	41,0	60,2	83,7		150,6	
	80	43,8	64,4	89,4		161,0	
90	46,5	68,3	94,9		170,8		
100	49,0	72,0	100,0		180,0		



Afmetingen / gewichten (benaderend) in mm en kg

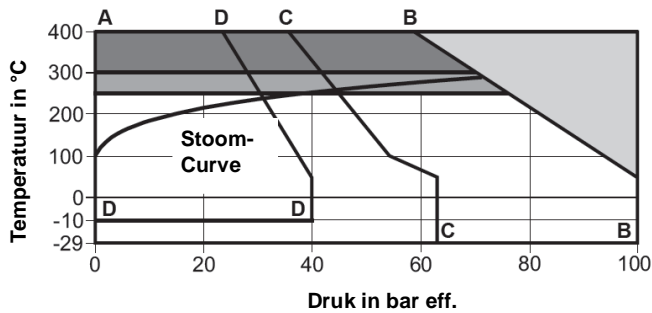
Flenzen volgens EN 1092

Diameter	A		B		C		C1		D	E	F	Gewicht
	PN40	PN63/PN100	PN40	PN63/PN100	PN40	PN63/PN100	PN40	PN63/PN100				
DN15	130	210	103	105	330	335	242	247	170	246	388	10,0
DN20	150	230	103	108	330	335	242	247				10,8
DN25	160	230	103	108	330	335	242	242				11,0
DN32	180	260	132	132	359	359	271	271				17,5
DN40	200	260	132	132	359	359	271	271				18,0
DN50	230	300	127	127	354	354	266	266				21,0

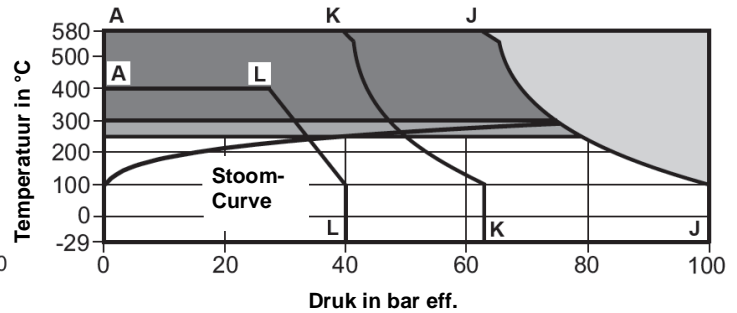


Druk- en temperatuurgrenzen - EN 1092

BBV43



BBV63



- Het product niet gebruiken in deze zone
- Een verlengd deksel is noodzakelijk voor gebruik in deze zone.
- Een pakking voor hoge temperatuur is vereist bij gebruik in deze zone.

Nota's:

1. Bij een temperatuur van het fluïdum lager dan 0°C en een omgevingstemperatuur lager dan +5°C moeten de externe bewegende delen van de klep en servomotor voorzien worden van een verwarming om de normale werking te behouden.

	BBV43 PN40		BBV63 PN40	
	A - D - D		A - L - L	
	PN40		PN40	
Ontwerpvoorwaarden van het huis				
PMA – Maximum ontwerpdruk en	40 bar eff. @ 50°C		40 bar eff. @ 100°C	
PMO – Maximum werkdruk				
TMA – Maximum ontwerptemperatuur	400°C @ 23,8 bar eff.		400°C @ 27,4 bar eff.	
Minimum ontwerptemperatuur	-29°C		-29°C	
TMO – Maximum werktemperatuur	Standaardpakking PTFE chevron (P)		250°C @ 30,4 bar eff.	
	Grafietpakking (H)		250°C @ 31,8 bar eff.	
Minimum werktemperatuur	-10°C		-29°C	
Maximum koudwaterproefdruk	60 bar eff.		60 bar eff.	

BBV selectietabel:

Klep serie	BBV = Bodemspuiklep	BBV
Materiaal behuizing	4 = Koolstofstaal	4
	6 = Roestvaststaal	
Aansluitingen	3 = Flenzen	3
Klepsteelafdichting	P = PTFE	P
	H = Grafiet (voor T° >250°C)	
Zitting	W = Stelliet	W
Type kooi	S = Standaard kooi	S
Balancering	U = Niet gebalanceerd	U
Type deksel	S = Standaard	S
Bouten	S = Standaard	S
Diameters	= DN15, DN20, DN25, DN32, DN40, DN50	DN20
Type aansluitingen	EN standaard = Flenzen EN 1092 PN40	PN40
	= Voor andere types aansluitingen gelieve contact op te nemen met Spirax Sarco	
Versie	PN / M = Met servomotor op perslucht/water en manuele hendel	PN / M
	M = M = Manueel bediend met hendel	

Voorbeeld :

BBV	4	3	P	W	S	U	S	S	DN20	PN40	PN / M
-----	---	---	---	---	---	---	---	---	------	------	--------

Bestelvoorbeeld:

1 - Bodemspuiklep Spirax Sarco type BBV43PWSUSS PN/M met flenzen volgens EN 1092 PN40.